

СВОД ПРАВИЛ

**ПРОЕКТИРОВАНИЕ МОРСКИХ
БЕРЕГОЗАЩИТНЫХ СООРУЖЕНИЙ**

CODE OF PRACTICE IN PROJECTING OF COAST PROTECTING CONSTRUCTIONS

СП 32-103-97

Дата введения 1998-01-01

ПРЕДИСЛОВИЕ

1. РАЗРАБОТАН Научно-исследовательским центром "Морские берега" - филиал ОАО Научно-исследовательский институт транспортного строительства ("ЦНИИС")

ВНЕСЕН Научно-техническим центром Корпорации "Трансстрой"

2. СОГЛАСОВАН Комитетом Российской Федерации по водному хозяйству (№ 12-22/12-04 от 10.09. 1996 г.) и АОЗТ Производственное объединение "Совинтервод" Инженерная консультационная компания (№ 933-48-10/203 от 08.08. 1996 г.)

3. ОДОБРЕН Управлением технормирования Минстроя России (№ 13-155 от 17.03.97 г.)

4. ПРИНЯТ И ВВЕДЕН В ДЕЙСТВИЕ Корпорацией "Трансстрой" (МО-252 от 03.11.97)

5. ВВЕДЕН ВПЕРВЫЕ

6. ВЗАМЕН ВСН 183-74 "Технические указания по проектированию морских берегозащитных сооружений"

ВВЕДЕНИЕ

Интенсификация абразионных процессов на морских побережьях приводит к огромным материальным и социальным отрицательным последствиям. Это вызывает необходимость организации и проведения постоянных и эффективных берегозащитных и природоохранных мероприятий, которые должны осуществляться постоянно на современном уровне и соответствовать требованиям социально-экономического обоснования инженерных решений и оценке их воздействия на окружающую среду.

Свод правил разработан на основе анализа и обобщения действующих в нашей стране и за рубежом нормативных и методических документов по берегозащите, достижений науки и техники в области гидротехники, океанологии, гидро- и литодинамики, а также накопленного положительного опыта по проектированию и реализации берегозащитных мероприятий.

При разработке свода правил учтены предложения и замечания Инженерно-консультационной компании ПО "Совинтервод". Комитета Российской Федерации по водному хозяйству (Роскомвод), институтов: "Союзморниипроект", "Ленморниипроект", "Южпроекткоммунстрой", "Новоморниипроект", других организаций и отдельных специалистов, приславших свои отзывы.

"Свод правил по проектированию морских берегозащитных сооружений" разработан сотрудниками НИЦ "Морские берега" (ОАО "ЦНИИС"): канд. геогр. наук В.Г. Рыбкой (научный руководитель разработки и ответственный исполнитель), канд. техн. наук Л.А. Морозовым, канд. геогр. наук О.Л. Рыбаком, канд. техн. наук Г.А. Цатуряном, с участием канд. техн. наук В.П. Мальцева, канд. геогр. наук В.А. Петрова, докт. техн. наук В.М. Шахина, канд. техн. наук Н.А. Ярославцева. В разработке приложений принимали участие канд. техн. наук Е.И.

Кошельник (прилож. Г, Д, Е), науч. сотрудник Л.А. Кошельник (прилож. Д, Е, Ж, И, К, Л). Разделы 8.6 и 8.7 главы 8 и прилож. М разработаны главным инженером проекта В.П. Суровцев-Бутовым и ведущим инженером С.П. Ткаченко Инженерно-консультационной компании АОЗТ "Совинтервод", ст. науч. сотрудником Института гидромеханики Академии наук Украины, канд. техн. наук Ю.Н. Сокольниковым, в главах 4 и 7 использованы разработки директора "Инжзащита" ПНИИС Ю.С. Гребнева.

1 ОБЛАСТЬ ПРИМЕНЕНИЯ

Настоящий Свод правил распространяется на проектирование морских берегозащитных сооружений на побережьях бесприливных морей, крупных озер и водохранилищ, кроме морей Северного Ледовитого океана.

Положения настоящего документа обязательны для предприятий, организаций и объединений независимо от их форм собственности и принадлежности, осуществляющих проектирование указанных сооружений.

2 НОРМАТИВНЫЕ ССЫЛКИ

Положения настоящего свода правил должны быть увязаны с положениями и требованиями, изложенными в общегосударственных и ведомственных нормативных документах, в том числе:

СНиП 2.06.04-82^x Нагрузки и воздействия на гидротехнические сооружения (волновые, ледовые и от судов).

СНиП 2.06.01-86 Гидротехнические сооружения. Основные положения проектирования.

СНиП 1.02.07-87 Инженерные изыскания для строительства.

СНиП 2.01.15-90 Инженерная защита территорий, зданий и сооружений от опасных геологических процессов. Основные положения проектирования.

СНиП 2.01.07-85 Нагрузки и воздействия.

СНиП 11-7-81^x Строительство в сейсмических районах.

СНиП 2.02.02-85 Основания гидротехнических сооружений.

СНиП 2.03.01-84^x Бетонные и железобетонные конструкции.

СНиП 11-22-81 Каменные и аркокаменные конструкции.

СНиП 2.03.11-85 Защита строительных конструкций от коррозии.

СНиП 2.06.05-84 Плотины из грунтовых материалов.

СНиП 2.06.06-85 Плотины бетонные и железобетонные.

СНиП 2.06.07-87 Подпорные стены, судоходные шлюзы, рыбопропускные и рыбозащитные сооружения.

СНиП 2.06.08-87 Бетонные и железобетонные конструкции гидротехнических сооружений.

СНиП 3.07.01-85 Гидротехнические сооружения речные

СНиП 3.09.01-85 Производство сборных железобетонных конструкций и изделий.

СН 519-79 Инструкция по проектированию и строительству противооползневых и противообвальных защитных сооружений.

ВСН 51.2-84 Инженерные изыскания на континентальном шельфе.

ВСН 486-86 Обеспечение охраны водной среды при производстве работ гидромеханизированным способом.

Положение об оценке воздействия на окружающую среду в Российской Федерации. - Министерство охраны окружающей среды и природных ресурсов Российской Федерации 1994 г.

Пособие по оценке воздействия на окружающую среду (ОВОС) при разработке технико-экономических обоснований (расчетов), инвестиций и проектов строительства народнохозяйственных объектов и комплексов. - Госкомитет по охране природы. 1992 г.

3 ОПРЕДЕЛЕНИЯ, ТЕРМИНЫ И ОСНОВНЫЕ БУКВЕННЫЕ ОБОЗНАЧЕНИЯ

В данном разделе приведены основные термины и буквенные обозначения, которые не даны в прилож. 2 СНиП 2.06.04-82^x /1/, в редакции, соответствующей "Морской геоморфологии. Терминологический справочник" /11/.

АБРАЗИЯ - разрушающее воздействие на берег морских волн и других природных факторов.

АБРАЗИВНЫЙ ИЗНОС (ИСТИРАНИЕ) - потери объема и массы частиц наносов вследствие их соударения и трения о поверхность коренной породы.

АККУМУЛЯТИВНЫЙ БЕРЕГ - берег, образующийся в результате накопления прибрежно-

морских наносов выше уровня моря.

АККУМУЛЯЦИЯ НАНОСОВ - накопление наносов на берегу или подводном береговом склоне.

АКТИВНЫЙ СЛОЙ - слой наносов, который вовлекается в перемещение во время действия волнения и течений.

БАЙПАССИНГ - механическое или гидравлическое перемещение береговых наносов с одной стороны канала (порта) на другую с целью борьбы с их заносимостью или для восстановления природных или искусственных пляжей, а также для ликвидации низовых размывов.

БАЛАНС НАНОСОВ - соотношение между поступлением наносов и их расходом на определенном участке берега за некоторый промежуток времени.

БАНК ДАННЫХ - система для хранения информации, характеризующей природные условия того или иного участка морского побережья.

БАНКЕТ - сооружение для защиты берега в виде широкой отсыпки из камня или фасонных массивов. Может применяться как подводное пляжеудерживающее сооружение.

БЕНТОС - совокупность организмов, обитающих на дне водоема.

БЕНЧ - слабо наклоненная выположенная поверхность коренных пород, образованная перед отступающим клифом.

БЕРЕГОВОЙ ОТКОС - надводный крутой склон, сложенный рыхлыми породами и подвергающийся современному размыву морскими волнами (аналог клифа).

БЕРЕГ - полоса суши, на которой имеются формы рельефа и накопления наносов, созданные морем при его современном среднемноголетнем уровне.

БЕРЕГОВАЯ ЗОНА - состоит из трех геоморфологических элементов: берега, подводного склона и пляжа.

БЕРЕГОВАЯ ЛИНИЯ - среднемноголетнее положение уреза воды.

БЕРЕГОЗАЩИТНЫЕ СООРУЖЕНИЯ МОРСКИЕ - гидротехнические сооружения, используемые для защиты морских берегов и пляжей от разрушения их волнами и течениями.

БЕРМА БЕРЕГОЗАЩИТНАЯ (ВОЛНОГАСЯЩЕЕ ПРИКРЫТИЕ) - самостоятельное берегозащитное сооружение или составная его часть в виде наброски из камня или фасонных бетонных массивов.

БЕРМА ПЛЯЖА - почти горизонтальная часть с береговой стороны пляжа, образованная отложениями наносов под действием волн. Некоторые пляжи не имеют берм, другие - несколько.

БУНА - пляжеудерживающее сооружение для удержания наносов из естественного вдольберегового потока наносов и сохранения естественного или искусственного пляжа в межбунных отсеках.

БЮДЖЕТ НАНОСОВ - сумма приходных и расходных статей обломочного материала, поступающего извне и выходящего за пределы участка береговой зоны, включающая целую литодинамическую систему, поток наносов или участок их миграций.

ВАЛ БЕРЕГОВОЙ - аккумулятивная форма рельефа в надводной части пляжа, образованная прибойным потоком.

ВАЛ ПОДВОДНЫЙ - аккумулятивная форма рельефа дна, обычно сложенная песком, образованная волнением моря и протягивающаяся вдоль берега моря на расстоянии десятков и сотен метров от него.

ВДОЛЬБЕРЕГОВОЕ ПЕРЕМЕЩЕНИЕ НАНОСОВ - явление массового однонаправленного перемещения наносов вдоль берега, называемое также их продольным перемещением, которое происходит при подходе волн под острым углом к берегу и обуславливается наличием вдольбереговой составляющей потока волновой энергии или под воздействием течений неволновой природы.

ВДОЛЬБЕРЕГОВОЙ ПОТОК НАНОСОВ - однонаправленное результирующее перемещение наносов вдоль берега за большой интервал времени (обычно за год). Поток наносов имеет следующие главные характеристики: длину, ширину и емкость.

ВЕЩЕСТВЕННЫЙ СОСТАВ НАНОСОВ - процентное содержание в общей массе наносов частиц различного происхождения.

ВОЛНЕНИЕ - распространение волн по поверхности моря. Различают три типа волнения: ветровое, зыбь и смешанное.

ВДОЛЬБЕРЕГОВЫЕ ТЕЧЕНИЯ - течения, обусловленные вдольбереговой составляющей потока волновой энергии, а также градиентом уровня вдоль берега.

ВЕТРОВЫЕ ТЕЧЕНИЯ - течения, обусловленные наклоном поверхности моря или перераспределением плотности воды, вызванные действием ветра, а также создаваемые ветром

на водной поверхности касательным напряжением.

ВОЛНОВЫЕ ТЕЧЕНИЯ - течения, образующиеся вследствие трансформации волновой энергии в береговой зоне. Различают поперечные и вдольбереговые течения, возникающие при подходе волн к берегу под острым углом; компенсационные течения, вызванные нагонным градиентом уровня моря; разрывные и вдольбереговые градиентные течения, связанные с особенностями контура берега и геоморфологии подводного склона.

ВОЛНОЛОМ ПОДВОДНЫЙ - гидротехническое сооружение, предназначенное для удержания наносов.

ВСТРЕЧНОЕ ПЕРЕМЕЩЕНИЕ НАНОСОВ - перемещение наносов во вдольбереговом потоке в противоположных направлениях, происходящее при определенных режимах волн и течений, т. е. миграционное перемещение наносов.

ГРАНУЛОМЕТРИЧЕСКИЙ СОСТАВ НАНОСОВ - процентное содержание в общей массе наносов частиц различной крупности.

ГИДРАВЛИЧЕСКАЯ КРУПНОСТЬ - скорость падения частиц наносов в неподвижной жидкости.

ДЕФИЦИТ НАНОСОВ - нехватка наносов в береговой зоне, вызываемая преобладанием их потерь над поступлением.

ДИНАМИКА БЕРЕГОВОЙ ЗОНЫ - совокупность береговых процессов, производящих работу по перестройке берега и подводного берегового откоса.

ДИФРАКЦИЯ ВОЛН - изгиб фронта волны при обходе надводного препятствия.

ДЛИНА РАЗГОНА ВОЛН - расстояние от места зарождения ветровых волн до береговой границы водоема или заданной точки на акватории водоема.

ЕМКОСТЬ ПОТОКА НАНОСОВ - максимальное количество материала, способное перемещаться в единицу времени во вдольбереговом потоке наносов при данной гидрометеорологической ситуации.

ИСКУССТВЕННЫЙ ПЛЯЖ - одно из сооружений для защиты берегов от размыва или для расширения пляжа в рекреационных целях. Наносы для искусственного пляжа завозятся извне или рефулируются на берег с прилегающего дна. Они могут быть образованы как под защитой пляжеудерживающих сооружений, так и непосредственно на открытом берегу.

КЛИФ - отодвигаемый морем береговой уступ.

ЛИТОДИНАМИЧЕСКАЯ СИСТЕМА - крупный участок береговой зоны с независимыми от других аналогичных участков режимом и бюджетом наносов. Каждая литодинамическая система включает источник поступления наносов, зону их перемещения и участок аккумуляции.

МИГРАЦИЯ НАНОСОВ - попеременные перемещения наносов в противоположных направлениях с итоговим нулевым результатом за длительный интервал времени. Следует различать вдольбереговые и поперечные миграции наносов.

МОДЕЛИРОВАНИЕ БЕРЕГОВЫХ ПРОЦЕССОВ:

а) гидравлическое, проводимое в волновых бассейнах и лотках, основанное на полном взаимном соответствии механических систем (явлений, процессов), при котором результаты исследования одной из них могут быть вполне достоверно распространены на другие. При этом необходимо соблюдать условия геометрического, кинематического и динамического подобия;

б) математическое моделирование, заключающееся в описании какой-либо физической системы (процесса, явления) математическими символами в виде функциональной зависимости (уравнения), связывающей переменные величины, характеризующие некоторое состояние данной системы, с переменными, характеризующими проявления воздействующих на нее факторов.

МОЩНОСТЬ ПОТОКА НАНОСОВ - реальный расход наносов, т. е. степень насыщенности вдольберегового потока наносов.

НАГОНЫ - повышение уровня моря в береговой зоне в результате переноса в нее воды из открытого моря главным образом под действием волнений и ветра.

НИЗОВЫЕ РАЗМЫВЫ - размывы берега за искусственным препятствием (портовый мол, серия бун и др.), прерывающим временно или постоянно поступление наносов на смежный участок, расположенный ниже по ходу вдольберегового потока наносов.

НЬРЯЮЩИЙ БУРУН - разрушение волн путем опрокидывания верхней части гребня и падения этой части во впереди находящуюся ложбину.

ПЛЯЖ - аккумулятивная форма, образовавшаяся в зоне прибойного потока.

ПОТОК ВОЛНОВОЙ ЭНЕРГИИ - количество волновой энергии, переносимой в единицу времени через перпендикулярное к лучу волны сечение единичной ширины.

ПОПЕРЕЧНОЕ ПЕРЕМЕЩЕНИЕ НАНОСОВ - перемещение наносов по нормали к берегу

под действием придонных волновых скоростей.

ПРИПАЙ - полоса неподвижного льда, временно скрепленная (смерзшаяся) с берегом и подводным береговым склоном.

ПРИБОЙНАЯ ЗОНА - с глубиной от $d_{ст}$ до $d_{ст,и}$, в пределах которой начинается и завершается обрушение волн.

ПРИБОЙНЫЙ ПОТОК - движение воды, возникшее между зоной последнего разрушения волн и линией заплеска.

РАСЧЕТНАЯ ГЛУБИНА - расстояние от расчетного уровня воды до дна.

РАСХОД НАНОСОВ - количество наносов, переносимое в единицу времени через перпендикулярное направление их перемещения, сечение данного потока.

РЕФРАКЦИЯ ВОЛН - процесс изменения направления распространения воли при пересечении ими мелководного участка моря с повышающимся дном (в частности, береговой зоны) под острым углом к изобатам.

СПЕКТР ВОЛН - сумма элементарных волн различных частот, обычно с разными амплитудами, с несопадающими направлениями распространения и случайными фазами от 0 до 2π .

СКОЛЬЗЯЩИЙ БУРУН - разрушение волн путем скатывания воды с гребня волны по его переднему склону.

УРЕЗ ВОДЫ - линия пересечения берегового склона с поверхностью моря при отсутствии волнения.

УРОВЕНЬ МОРЯ - высота поверхности незволнованного моря, измеряемая относительно некоторого условно принятого за нуль горизонта.

ФАСОННЫЕ МАССИВЫ - бетонные массивы специальной конфигурации, которые используются в виде наброски или укладки для защиты берега от воздействия волн и течений.

ЭКОЛОГИЯ - комплексная наука, исследующая взаимодействие общества и природы с целью сохранения окружающей природной среды.

Основные буквенные обозначения:

- A_w - азимут волнения, град.;
- D - диаметр пляжеформирующих наносов, м;
- P_a - продолжительность действия волнения, сут.;
- η_s - коэффициент пористости наносов;
- A_N - азимут нормали к береговой линии, град.;
- F - вероятность превышения волны (обеспеченность) в %;
- ρ_T - плотность наносов, кг/м³;
- ν - коэффициент кинематической вязкости, м²/с;
- $\theta_{ст}$ - угол подхода волны к берегу на глубине ее первого обрушения, град.;
- $\theta_{ст,и}$ - угол подхода волны к берегу на глубине ее последнего обрушения, град.;
- $tg\phi_b$ - уклон поперечного профиля относительного динамического равновесия подводного берегового склона;
- W - гидравлическая крупность наносов, м/с;
- f_w - коэффициент волнового донного трения;
- d_s - глубина начала движения донных наносов под воздействием волн и течений, м;
- b - отношение высоты обрушающейся волны к глубине в месте ее обрушения;
- η_b - часть высоты волны, охваченная обрушением, м;
- h_r - высота накатывающегося на берег (посуху) роллера, равного высоте обрушившейся волны, м;
- C_p - коэффициент проницаемости пляжевого материала;
- H_n - высота волнового нагона, м;
- H_s - высота заплеска, м;
- u_c - скорость начала трогания донных наносов, м/с;
- Ψ_m - максимальное значение параметра Шильдса;
- q_T - расход наносов, м³/с;
- Q_T - емкость потока наносов, м³/сут.;
- μ_T - коэффициент турбулентной вязкости, Н/м²;
- Γ_k - объемный вес камня, т/м³;
- $tg\phi_{ст}$ - средний уклон дна в прибойной зоне;

$tg\varphi_n$ - средний уклон дна в зоне наката.

4 ОБЩИЕ ПОЛОЖЕНИЯ

4.1 Требования и положения настоящего свода правил должны соблюдаться при проектировании мероприятий по защите берегов морей, крупных озер и водохранилищ от размыва волнами и течениями, а также от затопления при нагонных повышениях уровня моря. При этом должны учитываться требования других действующих нормативных и методических документов (раздел 2).

При проектировании берегозащитных мероприятий следует учитывать, что берега морей и других крупных водоемов являются важным элементом среды обитания человека и их защита должна выполняться с соблюдением государственных требований по оценке воздействия на окружающую среду (ОВОС) и охраны природы. При этом необходимо исходить из того, что эволюция морских берегов, как составной части природной среды, подвержена стадийно-ритмическому развитию, выражающемуся в чередовании в пространстве и во времени абразионно-аккумулятивных процессов и факторов, их обуславливающих.

4.2 Мировой опыт морской берегозащиты показывает, что ее эффективность во многом определяется соблюдением следующих концептуальных принципов:

4.2.1 Активность берегозащиты

Берегозащитные сооружения в условиях стадийно-ритмического развития побережья наряду со снижением волнового воздействия на береговой склон и пляжевую полосу должны регулировать перемещение наносов в прибрежной зоне моря, перераспределяя вдольбереговой и поперечный их транспорт с целью сохранения и восстановления пляжевой полосы, как основного элемента защиты берега.

4.2.2 Универсальность берегозащиты

Конструкции берегозащитных сооружений при многолетних и сезонных колебаниях уровня моря должны обеспечивать защиту берега от волнового и ледового воздействия как в фазу подъема уровня моря, так и в условиях его спада.

4.2.3 Многофункциональность берегозащиты

Конструкции применяемых сооружений должны совмещать основные функции берегозащиты с возможностью их использования в рекреационных, транспортных, биоэкологических и других целях с обязательным выделением пляжевой полосы общего пользования.

4.2.4 Комплексность берегозащиты

Инженерные решения берегозащиты должны не только предусматривать защиту от абразии клифа берега и размыва аккумулятивных форм, но и предотвращать затопления и подтопления прилегающие территории суши, сводить до минимума водонасыщение грунтов, приводящее к развитию и интенсификации оползневых и других отрицательных экзогенных процессов.

4.2.5 Экологическая чистота берегозащиты

Берегозащитные мероприятия должны сохранять и улучшать экологическую обстановку в прибрежной зоне моря и прилегающем к ней участке суши.

4.2.6 Поэтапность реализации берегозащиты

При многолетних колебаниях уровня моря конструкции берегозащитных сооружений должны предусматривать возможность поэтапного повышения их верха по мере поднятия среднегодового уровня моря. При этом темпы осуществления берегозащитного строительства должны обязательно опережать темпы разрушения берегов и затопления или подтопления прилегающих территорий суши с учетом прогноза штормовой активности моря на ближайшие несколько лет. В условиях существования вдольберегового переноса наносов берегозащитное строительство должно проводиться навстречу их потока с обязательной защитой от размыва низовых участков берега.

4.2.7 Соответствие берегозащитных сооружений береговым ландшафтам и архитектурной эстетике

Берегозащитные сооружения должны органически вписываться в береговые ландшафты, а их архитектурное оформление должно способствовать эстетическому восприятию. Подобный эффект во многом достигается использованием новых конструкций, строительных материалов и покрытий.

4.2.8 Локальность берегозащиты

Берегозащитные мероприятия должны реализовываться в границах литодинамических

систем. Однако, учитывая различную социально-экономическую значимость и степень освоения участков побережья в пределах одной литодинамической системы, размеры возможного материального ущерба и отрицательных экологических последствий от разрушения берегов и расположенных в их пределах промышленно-транспортных объектов и населенных пунктов, а также соотносясь с финансово-техническими возможностями строительных организаций, берегозащитные мероприятия могут носить избирательный локальный характер.

4.3 Мировой опыт берегозащиты показывает, что данным концепциям наиболее полно соответствует образование в этих целях искусственных свободных пляжей в широком диапазоне крупности слагающего их пляжеобразующего материала. Такие пляжи могут применяться как на естественном берегу, так и в искусственно созданных бухтообразных береговых формах, где создается оборотная циркуляция наносов с использованием вдольберегового и глубинного байпасинга. Искусственные мысы могут быть различной конструкции. В определенных условиях искусственные пляжи могут создаваться в комплексе с пляжеудерживающими сооружениями.

4.4 Разработке любых берегозащитных мероприятий в соответствии с изложенными выше концептуальными принципами в обязательном порядке должна предшествовать оценка современного положения рассматриваемого участка берега по отношению к динамически равновесному его состоянию при расчетном волнении и уровне моря, а также тенденции его дальнейшего развития, в том числе, под влиянием создаваемых берегозащитных сооружений.

4.5 При проектировании мероприятий по защите берегов морей следует учитывать, что эффективность любого комплекса берегозащитных сооружений будет определяться наличием в нем полосы пляжа с шириной его надводной части, достаточной для гашения энергии расчетных волн. Только при отсутствии условий для образования свободных пляжей допустимо применение берегозащитных сооружений различных типов.

4.6 Берегозащитные мероприятия следует увязывать с противооползневыми, противообвальными и другими мероприятиями, предназначенными для предотвращения опасных геологических процессов.

4.7 Проекты берегозащитных сооружений должны разрабатываться на основе генеральной схемы берегозащитных мероприятий по данному: региону, подтверждающей их технико-экономическую целесообразность и удовлетворяющую природоохранным и экологическим требованиям.

4.8 Разработка берегозащитных мероприятий на стадии генеральной схемы должна производиться с использованием топографического плана береговой полосы в масштабе от 1:2000 до 1:25000, на котором должны быть показаны участки размывов берега и характерные поперечные профили надводной и подводной частей берегового склона до глубин 15-20 м в количестве не менее двух на 1 км береговой линии.

4.9 При разработке берегозащитных мероприятий на стадии генеральной схемы следует учитывать, что эти мероприятия в определенной степени изменят природную среду в пределах защищаемых участков побережья и соседних с ними. Содержание и степень сложности берегозащитных мероприятий зависят от природных условий местности. Правильное их назначение в генеральной схеме требует систематических и всесторонних изысканий и научных исследований. Первое требование к исследованиям состоит в четком определении проблемы и целей берегозащиты, а также метода достижений цели и должна быть исследована эффективность каждого метода. При выборе метода должны быть учтены все факторы - как благоприятные, так и отрицательные, особенно в отношении экологического состояния защищаемого участка побережья с оценкой степени воздействия на окружающую среду (ОВОС).

4.10 В генеральной схеме берегозащитных мероприятий должны быть установлены: границы литодинамических систем; ветро-волновой и уровенный режимы прибрежной зоны моря в пределах каждой литодинамической системы; геологическое строение подводной и надводной частей берегового склона; карта наносов на пляже и подводном склоне; интенсивность размыва берега и подводного склона за многолетний период; все количественные и пространственные характеристики вдольберегового и поперечного перемещения наносов; источники питания пляжей наносами; прочность и гранулометрический состав пляжевых наносов; балансы наносов в литодинамических системах и основные причины их потерь; эффективность существующих берегозащитных сооружений и их влияние на соседние участки побережья и на окружающую среду; расчетная ширина пляжа, необходимая для гашения энергии волн заданной обеспеченности в режиме и рекреационных целей; необходимые типы берегозащитных сооружений и их фундаментов, исходя из характеристик грунтов основания; размещение и основные размеры сооружений по рекомендуемому варианту берегозащиты; карьеры пляжевого

материала и его гранулометрический состав, а также запасы этого материала; баланс пляжевых наносов после реализации берегозащитных мероприятий по каждой литодинамической системе; физические объемы и общая стоимость берегозащитных мероприятий, в том числе по очередям строительства.

В генеральной схеме должны быть предусмотрены меры, предотвращающие низовые размывы берегов и других возможных отрицательных последствий воздействия берегозащитного комплекса на природную среду и динамику береговой зоны моря в пределах защищаемых участков побережья и соседних с ним.

4.11 Состав, содержание, порядок разработки, согласования и утверждения генеральных схем и проектов по берегозащите должны соответствовать требованиям нормативных документов по этому вопросу. Генеральные схемы должны быть согласованы и увязаны с проектами районной планировки и генеральными планами развития городов, курортов и транспортных магистралей.

4.12 Генеральные схемы и проекты берегозащитных мероприятий должны быть обоснованы изысканиями. Границы района изысканий должны охватывать не только участок берега, подлежащий защите, но сопредельные с ним участки, образующие единую литодинамическую систему.

Разработка генеральных схем и проектов берегозащитных мероприятий, а также изыскания для них должны выполняться специализированными проектно-изыскательскими организациями, имеющими лицензию на проведение таких работ, с привлечением научно-исследовательских учреждений.

4.13 Размеры и конструкции берегозащитных сооружений определяются их функциональным назначением, геологическим строением и рельефом надводной и подводной частей берегового склона, крупностью и составом наносов, режимом волнений и уровней прибрежной зоны моря.

4.14 В генеральной схеме или проекте берегозащитных мероприятий естественный пляж, обеспечивающий защиту прилегающей к нему территории, должен рассматриваться как берегозащитное сооружение. При возникновении необходимости устранения размыва такого пляжа в первую очередь должна быть выяснена и использована возможность механической или гидравлической доставки пляжеформирующего материала на берег для поддержания необходимой ширины пляжа. Это положение относится и для случая расширения ширины существующего пляжа.

4.15 В генеральной схеме или проекте, предусматривающих сохранение и расширение (при необходимости) естественных или создание искусственных пляжей, следует учитывать, что пляжевый материал является естественным сырьем, запасы которого в природе ограничены и постепенно сокращаются, поэтому его использование в берегозащитном строительстве должно быть экономным. С этой целью следует предусматривать меры по сокращению потерь пляжевого материала и его повторному использованию путем его перехвата на низовом конце пляжа и возвратного байпасинга материала на верховой участок пляжа.

4.16 Разработка песчаного материала для целей пляжеобразования в естественных подводных отложениях допускается только в том случае, если специальными исследованиями доказано, что изъятие материала с подводного склона не приведет к нарушению его устойчивости и экологической обстановки в прилегающей акватории моря.

4.17 При создании искусственных пляжей на побережьях, где естественные пляжи в прошлом отсутствовали, специальными исследованиями должна быть установлена допустимость по гидро- и литодинамическим условиям искусственной отсыпки или намыва пляжеформирующего материала на поверхность берегового склона, а также состав пляжеформирующего материала (песчаный или гравийно-галечниковый).

4.18 Компонки и конструкции берегозащитных сооружений не должны препятствовать водообмену в прибрежной акватории и должны полностью исключать возможность возникновения в ней застойных зон с повышенной загрязненностью.

4.19 Для строительства берегозащитных сооружений не допускается применение материалов, которые могут привести к химическому или другим видам загрязнения.

4.20 Для оценки эффективности построенных берегозащитных сооружений и их влияния на природную среду и экологическую обстановку на защищаемом участке побережья и соседних с ним необходимо предусмотреть организацию наблюдений за работой и состоянием берегозащитных сооружений, природными и антропогенными (техногенными) факторами, воздействующими на них и береговую зону, а также за экологической обстановкой. Такие наблюдения осуществляются на всех стадиях строительства и эксплуатации берегозащитных сооружений.

4.21 В районах с тяжелыми ледовыми условиями берегоукрепительные сооружения должны

выполняться в виде массивных конструкций, рассчитанных на ледовые нагрузки и воздействия при нагромождении льда в береговой зоне. При наличии устойчивой неподвижной полосы припая допускается применение покрытий из фасонных массивов.

4.22 Защита берега с помощью волноотбойных стен или других волногасящих сооружений допускается в том случае, когда искусственное образование пляжа необходимой ширины технически и экономически нецелесообразно. Применение волноотбойных стен в самостоятельном исполнении следует по возможности ограничивать, так как они могут стать причиной смыва пляжей вследствие отражения волн.

4.23 При защите оползневых склонов допускается возводить берегозащитные сооружения в две очереди:

в первую - возводить волногасящие сооружения (покрытия из фасонных массивов или камня) для защиты от абразии и пригрузки упора (основания) оползня на срок службы, равный времени стабилизации оползневого массива;

во вторую - возводить сооружения повышенной капитальности - контрфорсные набережные с волноотбойными стенами, бунами или волноломами для удержания естественного или искусственного пляжа перед сооружениями. При возведении контрфорсных набережных сооружения первой очереди целесообразно засыпать грунтом пригружающей призмы набережной.

4.24 Конструкционные материалы и марки бетона по прочности, водонепроницаемости и морозостойкости в монолитах и сборных конструкциях берегозащитных сооружений должны выбираться в зависимости от природных условий береговой зоны. При выборе состава бетонной смеси следует учитывать прочность инертных заполнителей и степень химической агрессивности морской среды. При этом следует руководствоваться требованиями соответствующих глав СНиП и ГОСТа "Бетон гидротехнический".

4.25 Камень, используемый в берегозащитных сооружениях, должен быть неповрежденным, водостойким и прочным, хорошо сопротивляющимся истиранию.

4.26 Для уточнения интенсивности и степени воздействия волн и течений на берегозащитные сооружения и пляжи, режима вдольберегового и поперечного перемещения наносов, выбора оптимального варианта берегозащитных сооружений и их компоновки рекомендуется использовать гидравлическое и математическое моделирование.

4.27 Все возрастающие объемы проектных работ по берегозащите, охватывающие часто целые регионы морских побережий протяженностью в десятки и сотни километров, требуют проведения анализа, систематизации и обобщения огромного количества информации по природным условиям таких регионов. При этом для получения исходных данных по гидро- и литодинамике прибрежной зоны моря, оценки волновых воздействий на берегозащитные сооружения, выбора оптимального варианта конструкций сооружений необходимо выполнить большой объем расчетов, проведение которых "вручную" трудоемко, требует больших затрат времени, а во многих случаях в силу сложности и громоздкости расчетов просто невозможно. Поэтому для проведения таких расчетов при проектировании морских берегозащитных сооружений и мероприятий рекомендуется использовать алгоритмы и программы для ЭВМ, приведенные в приложениях В - Ж, И - Л настоящего свода правил и в других официальных источниках.

5 УЧЕТ ПРИРОДНЫХ УСЛОВИЙ

5.1 Наблюдения и измерения

5.1.1 Основным требованием к проектированию морских берегозащитных сооружений должно быть понимание и учет природных условий и факторов, в которых будут работать сооружения, основными из которых являются: ветер, волнение, колебания уровня моря, ледовые явления, транспорт наносов и связанные с ним деформации пляжа и подводного берегового склона, течения различной природы и др.

5.1.2 Информация о природных факторах и условиях должна анализироваться с целью получения исходных расчетных данных для проектирования морских берегозащитных сооружений, определения режима их работы и степени воздействия на природную среду побережья.

Ценность измерений и наблюдений, выполняемых в натуре, определяется правильностью выбора мест проведения, количеством точек наблюдений и их продолжительностью.

5.1.3 Для получения сведений о природных условиях прибрежной зоны моря в пределах

защищаемого участка побережья следует использовать данные наблюдений, проводимых на государственной сети Роскомгидромета. При отсутствии таких данных в процессе изысканий и строительства должна быть развернута временная сеть наблюдений в объеме, позволяющем получить основные качественные и количественные характеристики гидрометеорологического и литодинамического режимов участка побережья, подлежащего защите и соседних с ним. Организация и правила проведения инженерно-геологических и гидролитодинамических наблюдений должны соответствовать требованиям ВСН 51.2-84 "Инженерные изыскания для строительства" /6/ и "Наставления гидрометеорологическим станциям и постам. Вып. 9. Ч. 1" /7/ с учетом положений и рекомендаций, изложенных в работе "Инженерные и гидрометеорологические изыскания..." /9/.

5.2 Батиметрические и топографические съемки

Такие съемки выполняются для построения карт и схем рельефа надводной и подводной частей берегового склона и пляжа для решения в процессе проектирования следующих вопросов:

построение планов рефракции и дифракции волн, расчет их трансформации. При этом используются батиметрические съемки в масштабе от 1:200000 (на глубокой воде), до 1:2000 - 1:500 (в прибрежной зоне);

определение объемов деформаций пляжа и подводного склона, оценка мощности и направления потоков наносов и их дефицита по повторным батиметрическим и топографическим съемкам в масштабе от 1:2000 до 1:500;

разработка планов размещения и компоновки берегозащитных сооружений, планировка зон общего пользования, трассирование подъездных дорог и дорог общего пользования на основе съемок от 1:5000 до 1:500.

5.3 Инженерно-геологические изыскания

5.3.1 Эти изыскания имеют целью дать представление и фактические материалы о геологическом строении побережья, физико-механических характеристиках грунтов надводной и подводной частей берегового склона, а также об опасных геологических процессах (оползнях, обвалах и др.), развитых в пределах защищаемого участка побережья и соседних с ним. Инженерно-геологическими изысканиями устанавливается мощность отложений пляжевых наносов на надводной и подводной частях берегового склона, гранулометрический и минералогический состав, физико-механические характеристики /29/.

5.3.2 Грунты, слагающие береговой склон, подразделяются на связные и несвязные. К несвязным или сыпучим грунтам относят пески, гравий и гальку, состоящие из частиц размером более 0,1 мм. Грунты, в состав которых входит большое число глинистых мелких частиц размером менее 0,005 мм, являются связными.

Действующие строительные нормы и правила различают скальные, крупнообломочные, песчаные и глинистые грунты оснований сооружений.

5.3.3 Физические свойства грунтов определяются по следующим характеристикам: гранулометрический состав грунта; удельная плотность; объемный вес; весовая влажность; объемный вес скелета грунта; пористость; влажность; консистенция. Все перечисленные физические свойства и характеристики грунтов определяются согласно положениям СНиП 1.02.07-87 "Инженерные изыскания для строительства" /6/.

5.4 Уровень моря

5.4.1 В естественных условиях колебания уровня моря бесприливных морей определяются гидрометеорологической обстановкой прибрежной зоны (сток рек, испарение с акватории моря, осадки и др.), а также тектоническими движениями земной коры. Колебания уровня моря, вызванные сезонными изменениями общеклиматических факторов, носят периодический характер в течение года и повторяются из года в год. На их фоне возникают неперiodические колебания, вызванные сгонно-нагонными явлениями при интенсивных штормах, частота, интенсивность и продолжительность которых определяются интенсивностью и продолжительностью штормов. К неперiodическим относятся также сейшовые колебания уровня моря.

Кроме того, при разработке берегозащитных мероприятий необходимо учитывать

ритмические (циклические) колебания уровня моря, продолжительность которых составляет от нескольких до сотен лет.

5.4.2 Основными характеристиками уровня моря являются:

максимальные, средние и минимальные отметки из наивысших, средних и наинизших отметок уровня за год;

повторяемость и обеспеченность максимальных, средних и минимальных отметок из наивысших, средних и наинизших отметок уровня за год;

максимальные амплитуды колебания отметок уровня моря за год.

При необходимости эти характеристики уровня моря могут определяться для любых интервалов времени.

5.4.3 При проектировании морских берегозащитных сооружений используются данные многолетних наблюдений за уровнем моря при длине ряда не менее 20 лет. В расчетах для оценки затопления, подтопления, гидростатического давления, интенсивности волновых и ледовых воздействий на берегозащитные сооружения и берег и других гидро- и литодинамических характеристик прибрежной зоны моря необходимы данные об отметках уровня моря заданной обеспеченности из наивысших, средних и наинизших отметок за год.

Согласно СНиП 2.06.04-82* /1/ при определении нагрузок и воздействий волн и льда на берегозащитные сооружения отметки расчетных уровней должны иметь обеспеченность:

для подпорных гравитационных стен (волноотбойных) II класса капитальности - 1 %; III класса - 25 % из наивысших за год;

для искусственных пляжей без сооружений IV класса капитальности - 1 % из наивысших за год;

для подпорных и волноотбойных стен, бун и подводных волноломов IV класса капитальности - 50 % из средних за год;

для искусственных пляжей с искусственными сооружениями (буны, подводные волноломы) IV класса капитальности - 50 % из средних за год.

Расчет уровней заданной обеспеченности выполняется статистической обработкой данных натуральных наблюдений за уровнем моря с построением на их базе теоретических кривых обеспеченности, если ряд наблюдений составляет менее 100 лет.

5.4.4 Расчет и построение теоретических кривых обеспеченности производится в следующем порядке:

значения максимальных отметок уровня из наивысших и средних за год располагают в убывающем порядке, а минимальных из наинизших за год - в возрастающем порядке и вычисляют среднеголетние их значения (\bar{H}):

$$\bar{H} = \frac{\sum H_i}{N}, \quad (5.1)$$

где: $\sum H_i$ - сумма всех отметок уровня данного ряда;

N - общее число членов ряда;

вычисляют величины $K_i = \frac{H_i}{\bar{H}}$, $(K_i - 1)$, $(K_i - 1)^2$, $(K_i - 1)^3$;

рассчитываются коэффициенты вариации (C_v) по формуле:

$$C_v = \sqrt{\frac{\sum (K_i - 1)^2}{N}} \text{ при } N < 30, \quad (5.2)$$

или

$$C_v = \sqrt{\frac{\sum (K_i - 1)^2}{N - 1}} \text{ при } N > 30, \quad (5.3)$$

рассчитывается коэффициент асимметрии (C_s):

$$C_s = \frac{\sum (K - 1)^3}{(N - 1) C_v^2}, \quad (5.4)$$

по значениям \bar{H} , C_v и C_s из таблиц Рыбкина "Отклонения ординат биномиальной кривой обеспеченности" /28/ снимают эти ординаты, по которым рассчитываются отметки уровня моря соответствующей обеспеченности. Расчет выполняется по следующей форме:

	Обеспеченность, %
	0,1 1 5 10 20 30 90 95 99 99,9
Φ (ордината)	
Φ · C _V	
(Φ · C _V) - 1	
H _i % = [(Φ · C _V) - 1] \bar{H}	

по данным таких таблиц строятся теоретические кривые обеспеченности отметок уровня моря из наивысших, средних и наинизших отметок за год (рисунок 5.1).

Для контроля соответствия теоретического закона распределения на построенные кривые накладывают значения обеспеченности для различных отметок уровня моря, рассчитанные для фактического ряда наблюдений по формуле:

$$P_{\%} = \frac{n - 0,3}{N + 0,4} \cdot 100\%, \quad (5.5)$$

где n - порядковый номер члена ряда.

Если теоретическая кривая вычислена правильно, то она должна пройти по точкам наблюдаемых уровней или занять среднее положение между ними (см. рисунок 5.1).

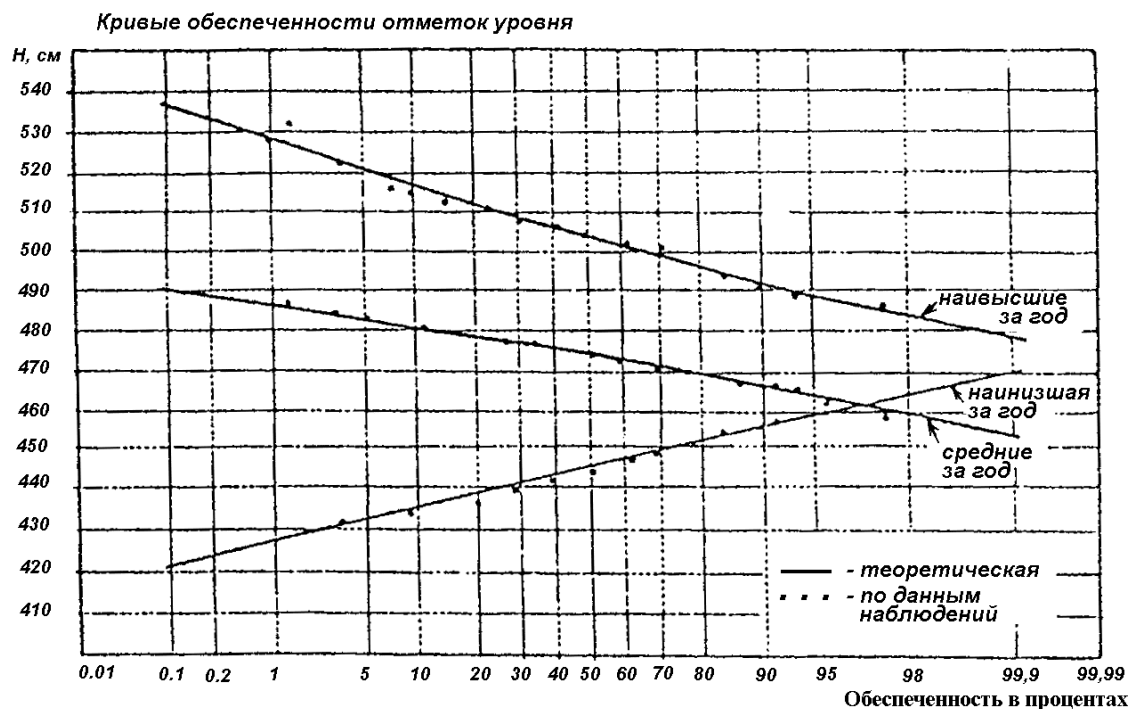


Рисунок 5.1 - Кривые обеспеченности отметок уровня моря

5.4.5 Точность расчетов кривых обеспеченности уровня моря зависит от длины ряда наблюдений и от точности расчета коэффициентов вариации и асимметрии. Относительные среднеквадратичные ошибки вычисления C_V и C_S рассчитываются по формулам:

$$\sigma_{C_V} = \pm \frac{\sqrt{1 + 3C_V^2}}{2(N - 1)} \cdot 100\%, \quad (5.6)$$

$$\sigma_{C_S} = \pm \frac{\sqrt{6/N} \sqrt{1 + 6C_V^2 + 5C_V^4}}{C_S} \cdot 100\%, \quad (5.7)$$

Точность расчета C_V и C_S считается удовлетворительной, если величина ошибки не превышает ±10-15 %.

5.5 Ветер

5.5.1 Ветер является ведущим волнообразующим фактором. Его основными характеристиками являются скорость и направление, которые меняются во времени и в пространстве (по горизонтали и вертикали).

5.5.2 Для расчета элементов волн используются данные наблюдений за скоростью и направлением ветра береговых метеостанций, репрезентативных для прилегающей акватории моря и имеющих ряд наблюдений не менее 15 лет. При отсутствии таких данных расчетные характеристики ветра получают на базе синоптических карт и полей ветра.

5.5.3 К расчетным характеристикам ветра относятся:

скорость ветра (V_w , м/с) на высоте 10 м над спокойным уровнем моря (анемометрическая) и его направление;

коэффициент приведения скорости ветра к 10 м над водной поверхностью (k_1);

коэффициент пересчета данных по скорости ветра, измеренных флюгером, на анемометрическую (k_2);

параметр шероховатости подстилающей поверхности (Z_0).

5.5.4 Расчетные режимные характеристики ветра по данным наблюдений, представленных в виде ежегодных и среднемноголетних таблиц повторяемости градаций скорости ветра по направлениям, определяются согласно рекомендациям, изложенным в Руководстве /3/. Пример расчета приводится в прилож. А данного свода правил.

5.5.5 Режимные характеристики ветра, определяемые по типовым полям ветра, построенных с помощью архива синоптических карт, рассчитывают согласно положениям, изложенным в /2 - 4/.

5.5.6 Для определения элементов волн и волнового нагона требуемой обеспеченности в режиме рассчитывают скорости ветра волноопасных направлений той же обеспеченности. Для этих целей либо по данным наблюдений за многолетний период за ветром (при длинах разгона волн менее 100 км), либо по данным синоптических карт или типовых полей ветра (при длинах разгона волн более 100 км) рассчитывают и строят кривые обеспеченности скорости ветра для всех волноопасных направлений в пределах защищаемого участка побережья согласно положениям, изложенным в /2 - 4/. С этих кривых снимаются расчетные скорости ветра, возможные 1 раз в "N" лет, по которым рассчитываются параметры волн той же обеспеченности.

5.5.7 Учитывая сложность и важность расчетов режимных характеристик ветра, от точности которых зависит качество и точность расчетов параметров волн, и для обеспечения их надежности и достоверности, рекомендуется проведение таких расчетов специализированными организациями (Гидрометобсерватории и гидрометцентры Роскомгидромета, Государственный океанографический институт и др.).

5.6 Волны

5.6.1 Ветровое волнение является основным фактором, определяющим гидро- и литодинамические процессы, протекающие в прибрежной зоне моря, в том числе размыв берегов и пляжей, перемещение наносов по ширине и длине берегового склона под воздействием течений, генерируемых волнением, сгонно-нагонные колебания уровня моря и др.

От интенсивности и продолжительности волновых нагрузок на берегозащитные сооружения зависит их устойчивость и долговечность работы.

5.6.2 При проектировании морских берегозащитных сооружений необходимо наличие данных об элементах волн заданной обеспеченности в режиме и системе всех волноопасных направлений, продолжительности и повторяемости расчетных штормов.

Примечание. Под "режимом" волнения подразумеваются параметры волн, возможные 1 раз в "N" лет, т. е. за многолетний период. Под "системой" волн подразумевается их совокупность, наблюдаемых в данной точке за период одного срока наблюдения (20-30 мин. или из 100 подряд идущих волн).

Основным показателем расчетного шторма, возможного 1 раз в "N" лет, является высота волны. Обеспеченность высоты волны для сооружений II класса капитальности равна 2 % (1 раз в 50 лет) в режиме и 1 % в системе; для сооружений III и IV классов - 4 % (1 раз в 25 лет) в режиме и 5 % в системе.

5.6.3 Основными элементами волн являются: высота (h , м), период (T , с), длина (λ , м) и скорость распространения (C , м/с).

Различают следующие основные характеристики волнения:

геометрические - с размерностью длины (средняя высота \bar{h} и высоты h_i заданной обеспеченности $F\%$, средняя длина $\bar{\lambda}$ и длины λ_i заданной обеспеченности $F\%$);

частотные - с размерностью времени (средний период \bar{T} и периоды заданной обеспеченности T_i); частота ($\omega = 2\pi/\bar{T}$);

кинематические - с размерностью длины и времени (средняя скорость распространения $\bar{C} = \bar{\lambda}/\bar{T}$, орбитальная скорость движения частиц воды в волне (u)).

К другим характеристикам относятся следующие:

направление распространения волны, совпадающее на глубокой воде с направлением ветра, формирующего данное поле волн;

средняя крутизна волны ($\bar{h}/\bar{\lambda}$);

групповая скорость (C_g).

Для количественного описания волнения используются сведения о средних значениях элементов волн и элементов волн заданной обеспеченности в режиме и системе. Они называются статистическими характеристиками или параметрами ветровых волн.

5.6.4 В зависимости от соотношения между параметрами волн и глубинами и уклонами дна в прибрежной акватории моря выделяют следующие зоны по глубине /1/:

глубоководная - с глубиной $d > 0,5 \cdot \bar{\lambda}_d$, где дно не влияет на основные характеристики волнения;

мелководная (зона трансформации и рефракции волн) - с глубиной $0,5 \cdot \bar{\lambda}_d \geq d > d_{cr}$, где дно оказывает влияние на развитие волн и их основные характеристики;

прибойная - с глубиной от d_{cr} до $d_{cr,u}$, в пределах которой начинается и завершается обрушение волн;

приурезовая (зона наката) - с глубиной менее $d_{cr,u}$, в пределах которой поиск от разрушенных волн периодически накатывается на берег.

5.6.5 Для определения режимных характеристик волнения по данным натуральных наблюдений используется метод статистической обработки высот и периодов волн по методике, изложенной в разделе 5.4 данного Свода правил. Продолжительность наблюдений должна быть не менее 20 лет. Для этого за каждый год наблюдений по всем волноопасным направлениям в районе акватории моря, прилегающей к защищаемому участку побережья, выбираются максимальные значения высот волн, имеющих обеспеченность 50 % в системе, и по ним рассчитываются кривые обеспеченности. Порядок и пример расчета приводится в прилож. Б данного Свода правил.

При наличии таблиц повторяемости градаций высот волн по направлениям за многолетний период обеспеченности высоты волн рассчитываются и строятся согласно положениям, изложенным в /3/. Пример расчета приводится в прилож. А данного Свода правил.

5.6.6 При отсутствии данных многолетних наблюдений за элементами волн в пределах защищаемого участка побережья они определяются расчетным способом на основе режимных сведений о ветре. При этом необходимо учитывать следующие волнообразующие факторы: величину скорости ветра и его направление, продолжительность непрерывного действия расчетного ветра над водной поверхностью, размеры и конфигурацию охваченной ветром акватории моря, длину разгона, рельеф дна и глубины водоема по длине разгона с учетом колебаний уровня моря /1/.

Расчет параметров штормовых волн на глубокой воде по данным наблюдений за скоростью и направлением ветра на береговых метеостанциях выполняется при длинах разгонов не более 100 км. Такие расчеты следует производить согласно положениям, изложенным в /1-3/. В случаях, когда разгоны волн равны или более 100 км режимные характеристики волн определяются по режимным характеристикам ветра на основе анализа синоптических карт или по типовым полям ветра согласно положениям, изложенным в /2-4/. При этом полученные значения элементов волн, их повторяемость и продолжительность принимаются равнообеспеченными скоростям ветра.

5.6.7 Полная энергия волн на глубокой воде, отнесенная к единице длины волны, составляет:

$$E_d = \frac{1}{8} \rho g 1,12 \bar{h}_d^2, \quad (5.8)$$

где: ρ - плотность воды; g - ускорение силы тяжести; \bar{h}_d - средняя высота волны глубокой воды.

5.6.8 При расчете средних высот волн, формирующихся от действия ветров различных направлений, в том числе и дующих с берега, необходимо использовать функцию углового распределения волновой энергии $[F_n(\theta)]$, которая рассчитывается по формуле /3/:

$$[F_n(\theta)] = \frac{1}{2} - \frac{\theta}{180^\circ} - \frac{\sin 2\theta}{2\pi}. \quad (5.9)$$

При этом принимается, что максимальной энергией обладает составляющая углового распределения, распространяющаяся в направлении действия ветра (генеральном направлении). Функция углового распределения волновой энергии ограничена сектором $\pm 90^\circ$.

При учете функции углового распределения волнения в расчетную высоту волны вводится поправка на закрытость горизонта K_f :

$$\overline{h}_{pd} = \overline{h}_d k_f, \quad (5.10)$$

которая вычисляется по выражению:

$$K_f = \sqrt{F_n(\theta_1^\circ) - F_n(\theta_2^\circ)}. \quad (5.11)$$

Углы θ_1° и θ_2° ограничивают сектор распределения волнения: θ_1° - слева, а θ_2° - справа.

5.6.9 Значения расчетных высот и периодов волн заданной обеспеченности в режиме (возможных 1 раз в "N" лет) вычисляются по кривым обеспеченности, расчет, построение которых выполняется согласно положениям, изложенным в /1-4/. Высоту и период волны $i\%$ обеспеченности в системе следует определять умножением их средних значений на коэффициент $K_{i\%}$ согласно рис. 2 прилож. 1 СНиП /1/ или по табл. 5.4 - 5.7 пособия /2/, а также по таблицам 5.1 и 5.2 настоящего свода правил.

Таблица 5.1 - Числовые значения $k_{i\%}$ для различных значений $h^* = \overline{h}/d$

Обеспеченность, $F_{i\%}$	h^*					
	0,00	0,10	0,20	0,30	0,40	0,50
0,1	2,96	2,71	2,47	2,23	2,01	1,81
1,0	2,42	2,26	2,09	1,93	1,78	1,63
5,0	1,95	1,86	1,76	1,66	1,56	1,46
10,0	1,71	1,65	1,59	1,52	1,44	1,37
20,0	1,43	1,41	1,37	1,34	1,30	1,25
30,0	1,24	1,23	1,22	1,21	1,19	1,16
50,0	0,94	0,95	0,97	0,99	1,00	1,01

Таблица 5.2 - Числовые значения $K_{T_{i\%}}$

$F_{i\%}$	1	2	3	5	10	20	30	40	50	75
$T_{i\%}/T$	1/58	1,51	1,47	1,42	1,33	1,21	1,13	1,05	0,98	0,79

5.6.10 Трансформацию и рефракцию элементов волн по мере продвижения их к берегу следует рассчитывать по одной из методик действующих нормативных /1/ или методических документов /2-4/.

5.6.11 С выходом волн на глубины меньше критических (d_{cr}) начинается процесс их обрушения. Зона обрушения располагается в пределах глубин первого (d_{cr1}) и последнего (d_{crn}) обрушения. Основное влияние на процесс обрушения волн оказывают уклоны дна, его шероховатость и проницаемость крутизна волны. При больших уклонах дна ($i > 0,05$) обрушение волн чаще всего бывает одноразовым, по типу "ныряющего буруна", когда происходит опрокидывание гребня волны. При малых уклонах дна ($i < 0,01$) волна теряет свою энергию постепенно, в результате чего она все время находится в состоянии, близком к критическому, претерпевая ряд обрушений по типу "скользящего буруна".

Расчет параметров обрушивающихся волн и глубин в местах их первого и последнего обрушения выполняется согласно положениям и рекомендациям СНиП /1/ и пособия к нему /2/.

5.6.12 Для определения типа обрушения рекомендуется, в зависимости от наличия исходных данных о волнах, использовать один из двух предлагаемых способов:

а) Зная крутизну расчетной волны $(\overline{h}_d/\lambda_d)$ на глубокой воде и средний уклон дна в

прибойной зоне ($i = \text{tg}\varphi_{\text{cr}}$) по данным батиметрической съемки тип обрушения определяется величиной (J) по формуле:

$$J = \frac{\overline{h_d}/\overline{\lambda_d}}{\text{tg}\varphi_{\text{cr}}} \quad (5.12)$$

При $J < 5$, но более 0,1 обрушение происходит по типу "ныряющего буруна", при $J > 5$ - по типу "скользящего буруна", при $J < 0,1$ - обрушение неполное;

б) Второй способ основывается на определении типа обрушения по величине параметра Кемпа /10/, который вычисляется по формуле:

$$K_e = \frac{t_{\text{run}}}{T} = \frac{1}{2\pi} \frac{\sqrt{h_{\text{sur}}/gT^2}}{\text{tg}\varphi_{\text{cr}}} \quad (5.13)$$

где: t_{run} - время пробега обращаемой волны по зоне прибоя;

h_{sur} - высота волны при первом обрушении;

$\text{tg}\varphi_{\text{cr}}$ - уклон дна в зоне прибоя.

Высота волны при ее первом обрушении рассчитывается по формуле:

$$h_{\text{sur}} = \frac{1}{\sqrt{2\pi}} h_d \sqrt{\frac{gT^2}{h_g}} \quad (5.14)$$

где: h_d - высота волны на глубокой воде. Средний уклон дна в прибойной зоне определяется по данным батиметрической съемки.

При $K_e > 1,0$ обрушение происходит по типу "скользящего буруна", при $1,0 > K_e > 0,5$ - по типу "ныряющего буруна", при $0,5 > K_e > 0,25$ - имеет место неполное обрушение, а при $K_e \leq 0,25$ - "коллапсирующее" обрушение.

5.6.13 Высоту наката после последнего обрушения волн определяют для решения ряда инженерных задач, в том числе: в расчетах нагрузок на откосы и назначения границ креплений откосов, определения отметок верха сооружения и искусственных пляжей, при прогнозировании динамики движения наносов и размывов берегов в приурезовой зоне, подверженных действию разрушающихся волн и др. /2/.

Расчет высоты наката выполняется согласно положениям, изложенным в п. 1.14 СНиП /1/ и пособия к нему /2/.

5.6.14 При расчетах рефракции, трансформации и обрушения волн необходимо учитывать наличие в прибойной зоне моря уже построенных берегозащитных сооружений. Эти сооружения, как правило, влияют на процесс трансформации и рефракции волн, что не учитывается действующими расчетными методиками. Корректировку расчетов параметров волн в таких условиях рекомендуется выполнять по данным натуральных измерений, а при их отсутствии - на основе гидравлического или математического моделирования.

5.6.15 При проектировании морских берегозащитных сооружений необходимо учитывать и рассчитывать не только параметры ветровых волн, но и волн зыби, которые в пределах отдельных регионов морских побережий имеют значительные высоты и периоды, а также и продолжительность и повторяемость действия.

Расчет элементов и параметров волн зыби на глубокой воде выполняется согласно положениям, изложенным в Руководстве /3/. Рефракция и трансформация волн зыби рассчитывается как и ветровых волн согласно положениям, изложенным в СНиП /1/ и пособия к нему /2/.

5.6.16 Элементы волн на огражденных акваториях

К огражденным акваториям относятся акватории портов, естественных и искусственных бухт. Основными факторами, определяющими поле волн на таких акваториях, являются: размеры и структура исходных волн, проникающих на огражденную акваторию; плановое расположение волнозащитных и ограждающих сооружений; количественные характеристики поглощения и отражения волновой энергии этими сооружениями; рельеф дна и глубина акватории /2/. Основными физическими факторами, формирующими поле волн на огражденной акватории, являются дифракция, отражение и гашение волн около оградительных сооружений.

Высоты дифрагированных волн на портовых акваториях определяют по методике, изложенной в прилож. 1 СНиП /1/ и пособия к нему /2/. Расчет дифракции волн в естественных и искусственных бухтах должен сочетаться с расчетом их рефракции, вызванной тем, что дно в бухте не является горизонтальным.

Для уточнения расчетов дифракции и рефракции волн на огражденных акваториях выполняется гидравлическое моделирование на пространственной модели.

5.6.17 При проектировании морских берегозащитных сооружений рекомендуется выполнить расчеты прогноза штормовой активности моря. Наличие такого прогноза дает возможность более четкого планирования работ по берегозащите во времени.

В основу прогноза штормовой активности моря заложен ее циклический характер. В пределах таких циклов численные значения штормовой активности колеблются от максимальных до минимальных ее величин. Методами гармонического анализа можно осуществить фильтрацию временного ряда (за период не менее 20 - 25 лет) значений штормовой активности моря. Каждая из выделенных таким образом гармоническая составляющая может быть экстраполирована на время упреждения. Их синтез на протяжении заданного периода времени упреждения по сути своей и является прогнозом штормовой активности моря.

В качестве единицы измерения штормовой активности принимается суммарный за год поток волновой энергии на единицу площади взволнованной поверхности моря ($\sum \Pi_h$), который вычисляется по формуле:

$$\sum \Pi_h = 10800 P_a \left(\frac{\overline{\gamma h^2 \lambda}}{\overline{T}} \right), \quad (5.15)$$

где: \overline{h} - средняя в градации высота волны, м;

\overline{T} - средний период, с;

$\overline{\lambda}$ - средняя длина, м;

γ - удельный вес морской воды, кг/м³;

P_a - продолжительность волнения каждой градации высот волн, сут.

Для удобства расчета потока волновой энергии формула (5.15) после несложных преобразований приведена к виду:

$$\sum \Pi_h = 10800 \gamma \overline{h}^2 P_a \sqrt{gd}, \quad (5.16)$$

где d - глубина в точке измерения волн.

Исходным материалом для расчета потока волновой энергии являются данные натуральных измерений высот и периодов волн в виде ежегодных таблиц повторяемости градаций высот волн по всем волноопасным направлениям для защищаемого участка (региона) побережья.

Расчет прогноза штормовой активности моря выполняется с применением ПЭВМ по программе, которая приведена в прилож. В. Наиболее достоверным интервалом прогноза величин штормовой активности является 5 лет, т. к. погрешность прогноза растет с увеличением интервала упреждения. По мере увеличения продолжительности периода наблюдений за волнением прогноз уточняется, а его точность увеличивается.

5.6.18 При проектировании морских берегозащитных сооружений, особенно искусственных пляжей, необходимо учитывать влияние на них краевых волн, которые формируются в прибойной зоне моря в процессе взаимодействия обрушающихся волн с водными массами. Параметры краевых волн определяются высотой, периодом и направлением распространения приходящих волн, а также протяженностью пути взаимодействия их с подводным береговым склоном. Краевые волны способствуют увеличению волнового нагона, формированию периодических течений в прибойной зоне, подводных песчаных валов. Их пространственное перемещение во время шторма способствует подмыву оснований расположенных здесь берегозащитных сооружений.

Расчет параметров краевых волн выполняется на ЭВМ согласно алгоритму программы, изложенной в прилож. Г.

5.7 Расчет ветрового нагона

Величина ветрового нагона зависит от длины разгона, скорости ветра и средней глубины на участке нагона. Она принимается по данным натуральных наблюдений, а при их отсутствии допускается определять по формуле, представленной в /11, 12/:

$$\Delta h_{set} = K \frac{V_w^2 L}{2gd} \cos \alpha, \quad (5.17)$$

где: V_w - расчетная скорость ветра, м/с;

d - средняя глубина на участке нагона, м;
 L - длина разгона, м;
 α - угол между направлением ветра и геометрической осью нагонной части водоема, а для открытых берегов - нормалью к береговой линии;
 K - безразмерный коэффициент, ориентировочно заключенный в пределах $6 \cdot 10^3 - 12 \cdot 10^3$.
 СНиП /1/ предлагает формулу расчета ветрового нагона практически однотипную с приведенной выше, но с другим значением коэффициента K .

5.8 Расчет волнового нагона

Волновой нагон формируется при обрушении волн и его величина зависит от расчетной высоты волны по линии первого обрушения (h_{sur}) и ее среднего периода. Расчет волнового нагона выполняется по формуле, приведенной в /11, 13/:

$$\Delta h = \frac{13,7}{g} \left(\frac{h_{sur}}{\bar{T}} \right). \quad (5.18)$$

5.9 Течения в прибрежной зоне моря

5.9.1 В прибрежной зоне моря действуют два основных вида движений воды, тем или иным образом обуславливающие перенос и перераспределение донных наносов в ее пределах: вдольбереговое, вызванное косоподходящими волнами, и поперечное, формирующееся за счет разности уровня воды по ширине прибойной зоны. Для оценки общей картины переноса воды вдоль берега используется метод расчета распределения по ширине прибрежной зоны при сравнительно однородном рельефе дна осредненной по глубине скорости вдольберегового течения (\bar{V}_x), основанный на теоретических разработках Лонге-Хиггинса /14, 15/, по формуле:

$$\bar{V}_x = V_0 [BX^{P_1} + AX], \quad (5.19)$$

где: X - относительное расстояние от линии первого обрушения значимой (17 % обеспеченности в системе) высоты волны расчетного шторма до уреза воды с учетом волнового нагона. Значения X принимают последовательно величины $1/Z, 2/Z, 3/Z, \dots, Z/Z$, где Z - количество участков принятой ширины, на которое разбивается подводный береговой склон при расчете вдольберегового расхода наносов через заданный створ.

Величина V_0 , представляющая скорость воды без учета горизонтального обмена, вычисляется по формуле:

$$V_0 = \frac{b}{f_w} \operatorname{tg} \theta_b \sqrt{gd_{cr}} \sin \theta_{cr}, \quad (5.20)$$

где: $\operatorname{tg} \theta_b$ - средний уклон подводного берегового склона между урезом воды и глубиной, равной $1,3h_{sur}$; f_w - коэффициент донного трения; θ_{cr} - угол подхода расчетной волны к берегу на глубине d_{cr} , который определяется в процессе расчета трансформации и рефракции волн согласно

положениям СНиП /1/; $b = \frac{h_{sur}}{d_{cr}}$, где h_{sur} - высота значимой волны в расчетном шторме,

вычисленная согласно положениям /1/, d_{cr} - глубина се первого обрушения. Величину b в первом приближении можно принимать в пределах 0,62 - 0,78 для зоны первого обрушения и около 1,0 - для последнего обрушения.

5.9.2 Величину θ_{cr} рассчитывают по формуле, предложенной в работе /16/:

$$\theta_{cr} = \frac{1}{4} \theta_0 \left[1 + \frac{h_0}{g\bar{T}^2 \exp\left(\frac{1}{2} \pi^2\right)} \right], \quad (5.21)$$

где θ_0 - угол подхода расчетной волны к берегу на глубокой воде.

Коэффициент f_w вычисляется по формуле:

$$f_w = K_k \sqrt{D/\bar{T}W}, \quad (5.22)$$

где D - средневзвешенный диаметр донных наносов, W - их гидравлическая крупность, которая вычисляется по формуле:

$$W = K_k \sqrt{\frac{4}{3} \rho^* g D}, \quad (5.23)$$

где $\rho^* = \frac{\rho_s}{\rho} - 1$. Здесь ρ_s - плотность наносов; ρ - плотность морской воды.

Величина коэффициента K_k рассчитывается с учетом безразмерного параметра (a), который вычисляется по выражению:

$$a = \frac{gD}{\omega \nu}, \quad (5.24)$$

где: ν - коэффициент кинематической вязкости, равный $9,3 \cdot 10^{-6} \text{ м}^2/\text{с}$; (ω - круговая частота, равная $2\pi/\bar{T}$).

С учетом этого параметра:

$$K_k = \frac{\ln a}{\pi^2}. \quad (5.25)$$

Входящие в формулу (5.19) составляющие коэффициенты вычисляются по формулам:

$$B = \frac{P_2 - 1}{P_1 - P_2} A, \quad (5.26)$$

$$P_1 = -\frac{3}{4} + \sqrt{\frac{9}{16} + \frac{1}{P}}, \quad (5.27)$$

$$P_2 = -\frac{3}{4} - \sqrt{\frac{9}{16} + \frac{1}{P}}, \quad (5.28)$$

$$A = \frac{1}{1 - (5/2P)}, \quad (5.29)$$

$$\rho = \pi \frac{\text{tg} \varphi_b N_b}{b f_w}, \quad (5.30)$$

где: N_b - параметр, характеризующий особенности поперечного обмена водных масс в зоне обрушения волн, вычисляемый по выражению, предложенному в работе /17/:

$$N_b \left[\frac{5}{16} \left(\frac{h}{d} \right)^2 \right]^{1/3} (\text{tg} \varphi_b)^{4/3}. \quad (5.31)$$

В редких случаях, когда ρ равно 2/5, уравнение принимает вид:

$$\bar{V}_x = \frac{10}{49} X - \frac{5}{7} X \ln X \quad (5.32)$$

При сложном и неоднородном рельефе дна расчет выполняется с помощью ЭВМ по алгоритму программы, изложенной в прилож. 3 Свода правил.

5.9.3 Решающее влияние на устойчивость наносов на подводном склоне и их транспорт оказывают максимальные прямые (направленные к берегу) и обратные (направленные в сторону моря) горизонтальные составляющие придонной волновой скорости, поскольку наносы более или менее реагируют на приложенную силу только в фазах, близких к максимальному их значению. И если максимальные придонные волновые скорости вызывают нарушение устойчивости донных наносов, то их перенос обеспечивают течения, возникающие за счет разности прямых и обратных волновых движений жидкости. Расчет указанных выше течений выполняется на ЭВМ по методике, изложенной в прилож. 3.

5.10 Вдольбереговой и поперечный транспорт наносов

5.10.1 Для определения расхода наносов, формирующимся под воздействием волнения и генерируемых им течений на заданной глубине в единицу времени с единичной площади подводного берегового склона от глубины начала движения наносов до высшей точки волнового наката, используется зависимость средней объемной интенсивности перемещения твердого материала от характеристик скоростного поля, выраженного через параметр Шильдса.

5.10.2 Расчет глубины начала перемещения донных наносов данной крупности под воздействием волнения проводится из условия равенства начальной скорости их движения волновой скорости на уровне абсолютной шероховатости твердых частиц. В связи с этим предварительно определяется структура и толщина погранслоя. Кроме того, при этих расчетах учитывается степень отстаивания скорости перемещения наносов от скорости волнового движения жидкости, обусловленной крупностью, плотностью и формой твердых частиц.

5.10.3 В конкретных природных условиях расход наносов не может превышать определенного предела, называемого емкостью вдольберегового и поперечного потоков наносов. Если лито- и гидродинамические и морфологические условия вдоль береговой линии остаются неизменными, то транзитный вдольбереговой расход наносов остается постоянным, не вызывая ни размыва, ни аккумуляции в пределах этого участка берега. При изменении указанных выше условий вдоль береговой линии емкость потока может уменьшиться, и избыток наносов выпадет из потока, вызвав аккумуляцию их на надводной и подводной частях берегового склона и возможное выдвигание линии уреза в сторону моря. При увеличении емкости вдольберегового потока наносов их дефицит будет возмещен за счет размыва пляжа и берегового уступа, и береговая линия на этом участке сместится в сторону суши.

5.10.4 При недостаточном количестве наносов на подводном береговом склоне реальный их расход, называемый мощностью вдольберегового и поперечного потоков наносов, составляет некоторую часть от емкости.

5.10.5 Необходимым и достаточным признаком равенства мощности и емкости вдольберегового и поперечного потоков наносов в естественных условиях на конкретном участке побережья является наличие в его пределах профиля относительного динамического равновесия подводного берегового склона, сложенного рыхлым материалом. И наоборот, необходимым и достаточным для формирования профиля относительного динамического равновесия является равенство мощности вдольберегового и поперечного потоков наносов их емкости при постоянном за длительное время волновом режиме.

5.10.6 Для перехода к оценке объемов перемещения наносов за определенное время, выраженное в сутках Q_T ($m^3/сут$), используется формула:

$$Q_T = T_t P_a q_T, \quad (5.33)$$

где: T_t - количество секунд в сутках (86400);

P_a - продолжительность волнения, сут;

q_T - расход наносов, $m^3/с$.

5.10.7 При расчете транспорта наносов необходимо учитывать фактор их истираемости во времени, которая приводит к уменьшению диаметра наносов, а это вызывает увеличение емкости и мощности потока наносов.

5.10.8 Расчет всех количественных характеристик вдольбереговых и поперечных потоков наносов от глубины начала их движения до высшей точки волнового нагона на береговой откос выполняется на ЭВМ согласно прилож. 3.

5.10.9 В генеральных схемах берегозащитных мероприятий должны быть даны оценки бюджета наносов по всем литодинамическим системам, выделенным на рассматриваемом побережье. Оценка бюджета наносов в данной литодинамической системе основывается на учете поступления, выноса (потерь) наносов, их транспорта, результирующего избытка или дефицита наносов. Бюджет наносов определяется с целью качественной и количественной оценки их динамики на защищаемом участке побережья и соседних с ним.

5.11 Качество морской воды на участке размещения берегозащитных сооружений

5.11.1 При проектировании морских берегозащитных сооружений необходимо знать данные о качестве морской воды в зоне сооружений: температурный режим воды, содержание в ней коррозионных элементов, взвешенных твердых частиц, организмов, которые способствуют обрастанию ими конструкций сооружений, древоточцев и др.

На стадии изысканий должен быть определен химический состав воды, при этом особое

внимание должно быть обращено на наличие в воде таких коррозионных элементов, как хлоридные и сульфатные ионы.

5.11.2 Колебания температуры воды влияют на интенсивность коррозии металлических частей конструкций, бактериальной коррозии, обрастания сооружений живыми организмами (водорослями, моллюсками и др.).

5.11.3 При разработке планов компоновки берегозащитных сооружений на побережьях курортного использования должно быть предусмотрено удаление на безопасное расстояние от берегозащитных сооружений всех возможных источников бактериологического, химического и механического загрязнения морской воды (выпуск ливневых, хозяйственных, промышленных и фекальных вод и др.).

5.11.4 На участках побережий интенсивного курортного и рекреационного использования систематический анализ качества морской воды должен быть включен в программы мониторинга береговой зоны.

6 НАГРУЗКИ И ВОЗДЕЙСТВИЯ НА БЕРЕГОЗАЩИТНЫЕ СООРУЖЕНИЯ

6.1 Основные расчетные показатели морских берегозащитных сооружений

6.1.1 Морские берегозащитные сооружения подразделяются на постоянные и временные. Постоянные относятся к гидротехническим сооружениям II, III и IV классов, временные - к V классу капитальности. Принятый класс капитальности берегозащитных сооружений должен быть указан на титульных листах проектных документов.

Капитальность берегозащитных сооружений необходимо назначать с учетом класса капитальности защищаемых объектов и с учетом размеров ущерба, который может быть причинен объекту в результате разрушения берегозащитного сооружения. Сооружения, разрушение которых влечет за собой немедленный вывод из строя защищаемого объекта, принимаются с классом капитальности, равным классу капитальности защищаемого объекта.

6.1.2 Основные расчетные показатели морских берегозащитных сооружений по классам капитальности приведены в табл. 6.1. Для каждого класса капитальности берегозащитных сооружений установлены дифференцированные требования (см. табл. 6.1):

по прочности и устойчивости - применением дифференцированных коэффициентов запаса, обеспеченностей уровня моря, параметров волнения и величин возвышения гребней сооружений над расчетным уровнем;

по степени надежности заложения оснований фундаментов сооружений против подмыва - назначением дифференцированных величин заглублений их ниже глубины размыва.

Расчеты сооружений на устойчивость и прочность производятся на допускаемые нагрузки.

Таблица 6.1 - Расчетные показатели морских берегозащитных сооружений по классам капитальности

Морские берегозащитные сооружения	Класс капитальности																	
	II						III						IV					
	Запас глубины заложения подошвы фундамента ниже размыва грунтов основания		Коэффициент запаса устойчивости, % ¹⁾		Вероятность превышения, % ²⁾		Запас глубины заложения подошвы фундамента ниже размыва грунтов основания		Коэффициент запаса устойчивости, %		Вероятность превышения, %		Запас глубины заложения подошвы фундамента ниже размыва грунтов основания		Коэффициент запаса устойчивости, %		Вероятность превышения, %	
Нескальных грунтов I-II категории	Скальных грунтов IV категории и выше	На сдвиг	На опрокидывание	Уровней моря	Высот волн	Нескальных грунтов I-II категории	Скальных грунтов IV категории и выше	На сдвиг	На опрокидывание	Уровней моря	Высот волн	Нескальных грунтов I-III категории	Скальных грунтов IV категории и выше	На сдвиг	На опрокидывание	Уровней моря ⁴⁾	Высот волн ³⁾	
Искусственные свободные песчаные пляжи																	Из средних годовых 50	4/30
Искусственные свободные галечные пляжи																	Из наивысших за год 1	4/1,30
Береговые ограничительные дамбы (с облицовкой откоса)	1,5	0,5-1,0*)	Морского откоса 1,4		Из наивысших за год 1	2/1	1,0	0,4-0,7	Морского откоса 1,3		Из наивысших за год 1,3	4/5	0,75	0,3-0,5	Морского откоса 1,2		Из средних годовых 50	4/5
Пляжи в комплексе пляже удерживающими сооружениями																		4/5
Подпорно-волноотбойные стены	1,5	0,5-1,0	1,4	1,4	Из наивысших за год 1	2/1	0,75	0,4-0,6	1,3	Из наивысших за год 25	1,3	4/5	0,75	0,3-0,5	1,2	1,2	Из средних годовых 50	4/5
Волногасящие покрытия из камня и фасонных массивов													0,75	0,3-0,5	Морского откоса 1,2		Из средних годовых 50	4/5

бермы																		
Буны													0,5	0,2-0,4	1,2			4/5
Подводные волноломы													0,5	0-0,2	1,2			4/5

Примечания: 1) Значения коэффициента запаса, полученные по расчетам, не должны быть менее указанных в таблице, а один из них, являющийся лимитирующим, не должен превышать эти значения более чем на 15 %.

2) Когда вероятности превышения (обеспеченность) расчетных уровней и высот волн, указанных в таблице, не отвечают фактически возможным сочетаниям (период стояния высоких уровней не совпадает с периодом сильных штормов), расчетный уровень допускается определять только для периода сильных штормов.

3) Числитель - высота волны в режиме, знаменатель - то же в системе.

4) Для сооружений VI класса капитальности на отмелях берегах ($i < 0,03$) к отметке расчетного уровня рекомендуется добавлять величину ветро-волнового нагона, определяемого для исходных расчетных параметров ветра и волн.

*) Меньшие значения соответствуют плотным осадочным породам, не нарушенным трещинами; большие - полускальным (аргилитам и др.).

6.1.3 Расчетные элементы волн следует принимать с учетом подверженности берегозащитного сооружения воздействию необрушенных, обрушающихся или разрушенных волн, а также с учетом геометрических характеристик, проницаемости и сквозности сооружения. Интенсивность волнового воздействия, испытываемого сооружением, может изменяться вдоль сооружения с изменением уровня воды и во времени (в ходе шторма и в течение волнового периода). Поэтому волновые условия должны быть определены в разных сечениях вдоль сооружения и при разных уровнях воды.

6.1.4 Для проверки устойчивости морских берегозащитных сооружений из гравитационных массивов на сдвиг рекомендуется принимать следующие значения коэффициентов трения бетона по основанию:

по поверхности прочной скалы и каменной наброски	- 0,50,
по известнякам и песчаникам	- 0,30 - 0,45,
по галечно-песчаному грунту береговых отложений	- 0,40,
по пескам пляжевых отложений	- 0,30,
по плотным глинистым сланцам и мергелям с неомыливающейся поверхностью	- 0,25 - 0,35,
по глинам и суглинкам, а также глинистым сланцам и мергелям и другим грунтам с смыливающейся поверхностью	- 0,20 - 0,25.

6.1.5 Глубину заложения подошвы бун и подводных волноломов следует назначать с учетом свойств грунтов основания по табл. 6.1, а также с учетом долговременных и сезонных понижений поверхности пляжа и подводного берегового склона.

6.1.6 Принятые в проекте глубины размыва в нескальных грунтах должны обосновываться материалами изысканий, в том числе результатами анализа береговых процессов, и опытом строительства морских берегозащитных сооружений. Глубина размыва в скальных грунтах условно принимается равной верхнему слою породы, разрушенному физико-механическими процессами.

6.1.7 Величину заглубления подошвы фундамента гравитационных сооружений ниже расчетной глубины размыва необходимо принимать с учетом класса берегозащитных сооружений по табл. 6.1.

6.1.8 Подошва фундамента волноотбойных стен, корневых частей бун и траверсов должна располагаться на 0,2-0,3 м ниже глубины промерзания грунтов.

6.1.9 В случае, если фунты в основании берегозащитного сооружения не удовлетворяют требованиям несущей способности или устойчивости против размыва, следует предусматривать их замену каменными постелями.

6.1.10 При проектировании оснований берегозащитных сооружений следует учитывать, что каменная постель может подвергнуться разрушению при воздействии на нее фильтрационных течений, возбуждаемых волнами, поэтому защитный слой постели или берменные плиты своей массой должны надежно пригружать постель и обеспечивать ее устойчивость. Глубина заложения подошвы постели должна быть больше максимальной глубины размыва на величину запаса согласно табл. 6.1.

6.2 Нагрузки от ветровых волн

6.2.1 Нагрузки и воздействия волн на сооружения откосного профиля определяются согласно положениям пп. 1.14 -1.19 главы 1 СНиП 2.06.04.82^x /1/.

6.2.2 Нагрузки от ветровых волн на подводный волнолом определяются согласно положениям п. 3.1 главы 3 СНиП 2.06.04.82^x /1/.

6.2.3 Максимальную донную скорость перед берегоукрепительным сооружением определяют согласно положениям п. 3.2 главы 3 СНиП 2.06.04.82^x /1/.

6.2.4 Нагрузки от волн на вертикальную стенку необходимо определять согласно положениям пп. 3.3, 3.4 главы 3 СНиП 2.06.04.82^x /1/.

6.2.5 Волновые давления на криволинейный участок волноотбойной стены определяются согласно положениям п. 3.5 главы СНиП 2.06.04.82^x /1/.

6.2.6 Нагрузки от волн на головной массив буны необходимо определять согласно положениям п. 3.6 главы 3 СНиП 2.06.04.82^x /1/.

6.2.7 Для условий сильно приглубных берегов, где конструкция бун состоит из двух и трех курсов бетонных массивов в их головной части, и с учетом неравномерности распределения нагрузок по высоте внешней грани буны расчет их следует выполнять с учетом рекомендаций:

максимальные значения горизонтальных $P_{x,ext}$, $P_{x,int}$, кН/м и вертикальной P_z , кН/м, проекций

равнодействующих линейной нагрузки от разбивающихся волн на головной элемент буны необходимо принимать по эпюрам бокового и взвешивающего волнового давления (рисунок 6.1). При этом значения волнового давления на внешнюю P_{ext} , кПа, и теньевую P_{int} , кПа, грани буны и соответствующие возвышения гребня волны η_{ext} , м, и η_{int} , м, должны определяться по формулам:

$$P_{ext(int)} = \rho g h_{cr} \left(0,033 \frac{\bar{\lambda}}{d} + 0,75 \right) k_{\alpha} k_{\beta} k_d, \quad (6.1)$$

$$\eta_{ext} = \frac{P_{ext}}{\rho g}, \quad \eta_{int} = \frac{P_{int}}{\rho g}, \quad (6.2)$$

где k_{α} - коэффициент, учитывающий неравномерность давления по длине сооружения (табл. 6.2) в зависимости от угла α подхода фронта волны к буне, ширина которой b , а длина элемента (курса) l (см. рисунок 6.1); k_{β} - коэффициент, учитывающий угол между продольной осью сооружения и фронтом волны α и углом наклона боковой грани буны относительно вертикали β , определяемый по формуле:

$$k_{\beta} = 0,5(1 + \cos^2 \alpha \cdot \cos^2 \beta); \quad (6.3)$$

k_d - коэффициент, учитывающий неравномерность давления по высоте внешней и теньевой граней буны, принимаемый в зависимости от глубины u сооружения d и длины разбивающейся волны $\bar{\lambda}$ по формулам:

на внешней грани буны при $Z = 0$ $K_d = 1,5$;

при $Z = d$

$$k_d = \frac{1}{ch^{2\pi/\bar{\lambda}d}} \quad (6.4)$$

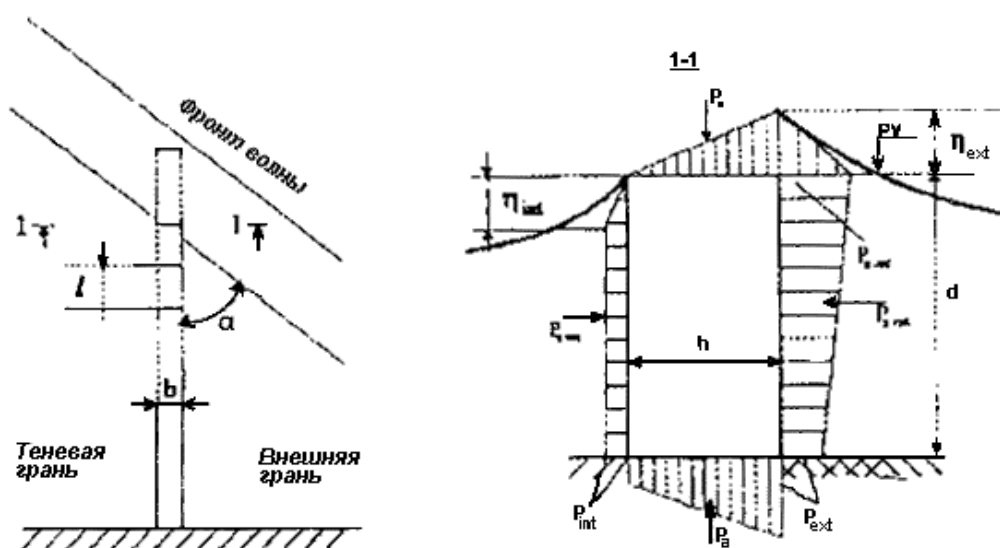


Рисунок 6.1 - Эпюры волнового давления на буны

Таблица 6.2 - Значения коэффициента k_{α} , устанавливающего неравномерность давления

Грань буны	$bctg\alpha$	Коэффициент k_{α} при значении $l/\bar{\lambda}$			
		0,3 и менее	0,05	0,1	0,2 и более
Внешняя	-	1	0,75	0,65	0,60
Теньевая	0	0,70	0,65	0,60	0,55
	0,5	0,45	0,45	0,45	0,45
	1,2	0,18	0,22	0,30	0,35
	2,5	0	0	0	0

Волновое давление на средние и корневые элементы буны, расположенные, соответственно,

в прирезовой зоне и за линией уреза в пределах наката волны, определяются с учетом положений п. 3.3 главы 3 СНиП 2.06.04-82^x /1/.

6.2.8 Для расчета нагрузок на упорный элемент подводного банкета применяются положения п. 3.1 главы 3 СНиП 2.06.04-82^x /1/ с небольшими изменениями:

максимальные значения горизонтальной P_x , кН/м и вертикальной P_z и P_3 , кН/м, проекций равнодействующей линейной нагрузки от волн при ложбине волны необходимо принимать по эпюрам бокового и взвешивающего волнового давления (рисунок 6.2), при этом значения p , кПа, должны приниматься в зависимости от Z по формулам:

$$Z = Z_1 \text{ при } Z_1 \geq Z_2 \quad P_2 = \rho g \left(1 - \frac{Z_1}{d} \right) (Z_2 - Z_4), \quad (6.5)$$

$$Z = Z_3 = d, \quad P_3 = P_2, \quad (6.6)$$

где: Z_1 - ордината верха сооружения, м;

Z_2 - ордината подошвы волны, м, определяемая по табл. 16 п. 3.1 главы 3 СНиП 2.06.04-82^x /1/;

Z_3 - ордината поверхности воды за упорным элементом подводного банкета, м, определяемая по формуле (73) п. 3.1 главы 3 СНиП 2.06.04-82^x /1/;

Z_4 - ордината гребня волны перед упорным элементом подводного банкета, м, принимаемая по табл. 16 п. 3.1 главы 3 СНиП 2.06.04-82^x /1/.

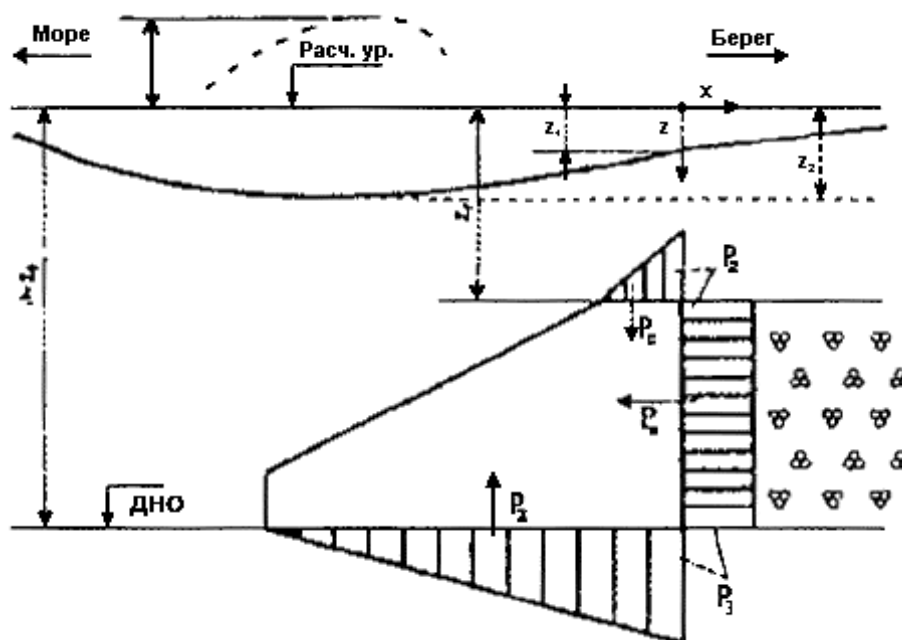


Рисунок 6.2 - Эпюры волнового давления на упорный элемент подводного банкета

6.2.9 Нагрузки и воздействия на проницаемые берегозащитные сооружения, представляющие собой относительно тонкую проницаемую стенку, которая может состоять из колонн или свай с зазорами между ними, железобетонных плит с отверстиями, ступенчатых конструкций и др. определяются согласно рекомендациям, изложенным в методике /18/.

Схема взаимодействия волн с проницаемыми сооружениями показана на рисунке 6.3. В предлагаемой методике рассматриваются сооружения, устанавливаемые в мелководной зоне моря ($d \leq 0,1 \bar{\lambda}$).

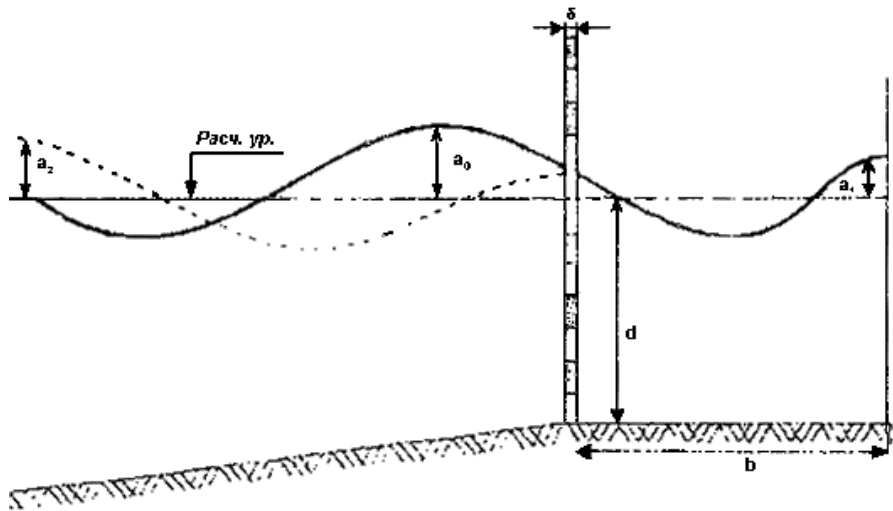


Рисунок 6.3 - Взаимодействие волн с проницаемым сооружением:

d - глубина воды у стенки; δ - толщина проницаемой стенки;
 b - ширина волновой камеры; a_0 - амплитуда подходящих волн;
 a_1 - амплитуда прошедших волн; a_2 - амплитуда отраженных волн

Расчет нагрузок от волн на проницаемые сооружения включает:
 определение расчетной глубины и параметров волн в месте установки сооружения, которые выполняются согласно положениям СНиП 2.06.04-82^x /1/ и главы 5 настоящего свода правил;
 определение коэффициента гидравлического сопротивления проницаемой стенки согласно рекомендациям /19, 20/;

определение коэффициента отражения и прохождения волн;

определение нагрузок от волн на проницаемую стенку и величины заплеска.

Коэффициент отражения волн от проницаемой стенки с волновой камерой определяется по формуле:

$$|\Psi_1| = \left| \frac{a_2}{a_0} \right| = \left| \frac{\beta - (\beta - 2)\Psi_3 e^{-2jkb}}{2 + \beta - \beta\Psi_3 e^{-2jkb}} \right|, \quad (6.7)$$

где: Ψ_3 - заданный коэффициент отражения от береговой границы; $k = \frac{\omega}{\sqrt{gd}}$ - волновое число;

j - мнимая единица; ω - круговая частота волны; g - ускорение силы тяжести; $\beta = \sqrt{g/d} - \mu$ - безразмерный параметр, $\mu = \xi V_{cp} / 2g$ - линеаризованный коэффициент сопротивления, где V_{cp} - средняя скорость жидкости у проницаемой стенки, определяемая по формуле:

$$V_{cp} = 0,7a_0(1 - \Psi_1)\sqrt{g/d}. \quad (6.8)$$

Коэффициент прохождения волн рассчитывается по формуле;

$$K_T = \left| \frac{a_1}{a_0} \right| = \left| \frac{1 - \Psi_1}{e^{jkb} - \Psi_3^{-jkb}} \right|. \quad (6.9)$$

В формулах (6.8) и (6.9) инерционный член не учитывается, т. к. его роль для рассматриваемых относительно тонких конструкций с большим гидравлическим сопротивлением невелика.

В случае отсутствия отражения от береговой границы ($\Psi_3 = 0$) формулы для расчета $|\Psi_1|$ и K_T имеют вид:

$$|\Psi_1| = \frac{\beta}{2 + \beta}, \quad (6.10)$$

$$K_T = \frac{2}{2 + \beta}. \quad (6.11)$$

Формулы (6.8) и (6.9) рекомендуется применять для расчета коэффициентов отражения и

прохождения необрушающихся волн. В прибойной зоне коэффициенты $|\psi_1|$ и K_T рекомендуется рассчитывать по формулам (6.10) и (6.11), так как за время прохождения гребней волн колебания свободной поверхности в волновой камере практически затухают.

Максимальные линейные сдвигающие нагрузки на проницаемую стенку определяются по формуле:

$$P_{\perp} = \frac{\rho g}{2} \left\{ [a_0(1 + |\psi_1|) + d]^2 - [a_1(1 + \psi_3 \cos kb) + d]^2 \right\}. \quad (6.12)$$

Высота максимального заплеска на морскую грань проницаемой стенки определяется по формуле;

$$\eta_{3П} = a_0(1 + |\psi_1|). \quad (6.13)$$

Высота максимального заплеска на береговую непроницаемую границу определяется согласно положениям СНиП 2.06.04-82 /1/ с учетом того, что к этой границе волны подходят с амплитудой a_1 .

В ответственных случаях волновые нагрузки на проницаемые сооружения рекомендуется определять методом гидравлического моделирования или по результатам численных расчетов на основе нелинейных математических моделей.

6.2.10 Для автоматизации расчетов волновых нагрузок рекомендуется применять программы для ЭВМ, приведенные в приложениях И - Л.

6.3 Нагрузки и воздействия льда

6.3.1 Ледовые нагрузки и воздействия льда на береговой откос и берегозащитные сооружения следует определять согласно положениям главы 5 СНиП 2.06.04-82^x /1/.

6.3.2 В дополнение к этим положениям предлагается методика определения размеров надвигов и навалов льда на береговой откос и откосные берегозащитные сооружения в замкнутых водоемах, когда эти ледовые образования возникают при сплошном ледяном покрове под действием температурного расширения льда, течения воды и ветра /21/. Под замкнутым водоемом понимаются озера, крупные водохранилища и глубокие заливы морей, на которых в зимнее время образуется по всей акватории сплошной ледяной покров.

6.3.3 Настоящую методику следует использовать при следующих условиях:
в период зимы сохраняется или понижается уровень водоема;
полоса неподвижного льда-припая охватывает весь периметр водоема;
время надвига льда на берег или сооружение соответствует зимнему или весеннему, перед вскрытием водоема, периодам;
наибольшая толщина льда в водоеме не превышает 1,0 м.

6.3.4 Настоящую методику не разрешается использовать:
при возможности удлинения ледяного поля при его температурном расширении в сторону открытой воды, расположенной вдоль берега за границей припая;
если берегозащитные сооружения выдвинуты в зону плавающего льда, т. е. за границу припая.

6.3.5 Толщина льда и его физико-механические свойства, состояние ледяного покрова, размеры надвигов и навалов льда и их распределение по периметру водоема, температура воздуха в периоды становления льда, ледостава и вскрытия водоема определяются по данным натурных наблюдений и измерений на гидрометеостанциях Роскомгидромета. Период наблюдений должен охватывать не менее 5 лет. По результатам изучения ледового режима водоема должно быть проведено районирование площади ледяного покрова по его прочностным характеристикам (разреженный, сплоченный, монолитный) и размещению стантовых трещин.

6.3.6 Исходя из размещения в плане монолитного ледяного покрова для дальнейших расчетов устанавливается положение прямоугольной системы координат. За ось X принимается продольная ось монолитного ледяного покрова, а за ось Y - его ширина. Начало координат располагается в середине монолитного покрова.

6.3.7 Расчетными уровнями воды в водоеме являются уровни в период открытой воды во время формирования на пляже заплесковых форм льда, ледостава и вскрытия ледяного покрова (рис. 6.4). В зависимости от класса капитальности сооружения, защищаемого от надвига льда, обеспеченность расчетных уровней воды принимается по табл. 6.3.

Таблица 6.3 - Расчетные уровни воды

Класс капитальности сооружений	I-II	III	IV
Обеспеченность уровней воды, %			
из наивысших за год	1	20	-
из средних за год	-	-	50

6.3.8 Ширина полосы наплесковых форм льда на поверхности откоса сооружения в осенне-зимний период до ледостава принимается равной ширине наката расчетных волн и определяется в соответствии с рекомендациями п. 1.14 формула (25) положения СНиП 2.06.04-82^x /1/.

6.3.9 Ширина припая измеряется от уреза воды до линии сопряжения подводной поверхности льда с дном или подводной частью откосного сооружения. От уровня воды в период ледостава линия сопряжения льда с дном находится на глубине $H_f + h_l$ м (h_l - расчетная толщина льда, м; H_f - разность отметок уровней $U_p(2)$ - $U_p(3)$ (рисунок 6.4)).

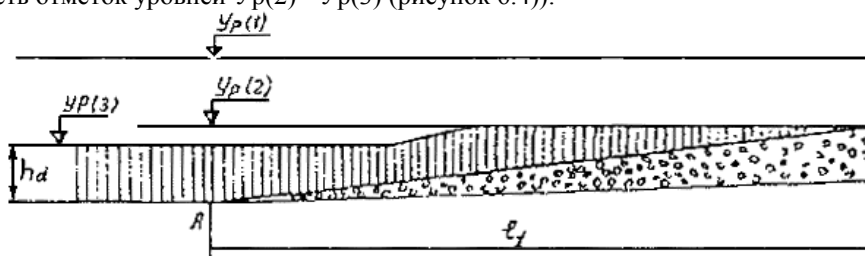


Рисунок 6.4 - Расчетные уровни воды в водоеме
 $U_p(1)$ - уровень открытой воды; $U_p(2)$ - уровень воды периода ледостава;
 $U_p(3)$ - уровень воды в период вскрытия льда

Ширина припая l_b м (см. рисунок 6.4) вычисляется по формуле:

$$l_f = (H_f + l_f) \operatorname{ctg} \varphi_p, \quad (6.14)$$

где φ_p - угол наклона поверхности дна к горизонту, рад.

6.3.10 Ширина и высота надвига льда на сооружение или на откос берега отсчитывается от линии сопряжения нижней поверхности льда с дном или подводным откосом сооружения (точка А на рисунке 6.5).

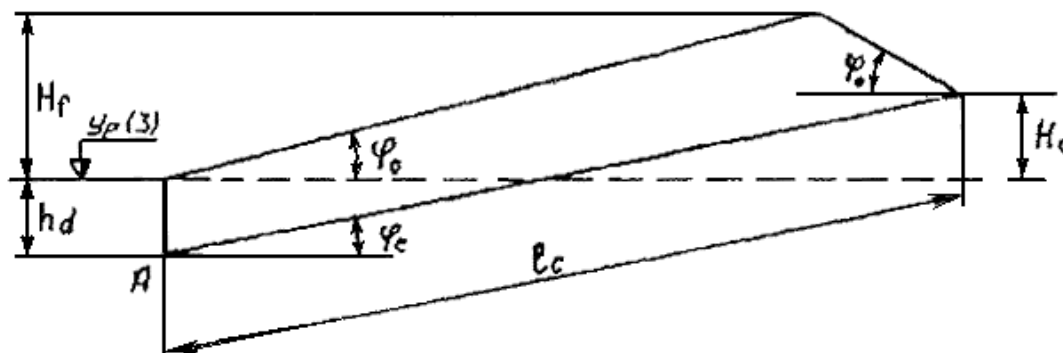


Рисунок 6.5 - Расчетная схема надвига льда на откос сооружения

6.3.11 Линейная нагрузка на береговой откос или берегозащитное сооружение от ледяного покрова q , кН/м, действующая в его горизонтальной плоскости вследствие термического расширения сплошного (монолитного) ледяного покрова, течения воды и ветра, рассчитывается по формуле:

$$q = \gamma_f (P_t + P_{a+P_v}), \quad (6.15)$$

где: γ_f - коэффициент надежности по нагрузкам, равный при классе капитальности сооружений I - 1,20, II - 1,15, III - 1,05, IV - 1,0;

P_t - нагрузка от сплошного ледяного покрова при его температурном расширении, кН/м;

P_a - нагрузка, вызываемая ветром, т. е. трением воздуха о наружную поверхность ледяного покрова, кН/м;

P_v - нагрузка, вызываемая течением, т. е. трением водяного потока о нижнюю поверхность ледяного поля, кН/м.

6.3.12 При изучении ледового режима водоема должны быть выявлены и проанализированы все ранее происшедшие случаи надвига льда на берег и сооружения. По размерам этих надвигов необходимо установить величину линейной нагрузки q . Если фактическая величина линейной нагрузки больше, чем вычисленная по формуле (6.15), то она должна быть принята в качестве расчетной в пределах данного водоема.

6.3.13 Нагрузка от сплошного ледяного покрова при его температурном расширении P_t кН/м, определяется по формуле:

$$P_t = h_l P_x, \quad (6.16)$$

где P_x - давление в толще льда, кН/м² на расстоянии X от начала координат монолита при его температурном расширении, которое вычисляется по формуле:

$$P_x = p_L + \frac{12\alpha_0 \eta_i}{B_2} V_{t,h} (L_h^2 - X). \quad (6.17)$$

Здесь: p_L - предел упругости льда, где $X = L_b$, который при отсутствии данных допускается принимать равным 50 кН/м²;

η_i - коэффициент вязкости льда, КПа·ч, который зависит от температуры льда (t , °С) и определяется по графику (рисунок 6.6);

α_0 - коэффициент температурного линейного расширения льда; для практических целей его можно принимать при температуре от 0° до 20° С в среднем равным $5,5 \cdot 10^{-5}$; 1/°С;

B - ширина сплошного (монолитного) ледяного поля, м;

$V_{t,h}$ - скорость повышения температуры льда, °С/ч;

L_h - половина длины сплошного (монолитного) ледяного поля, м, в направлении его температурного расширения.

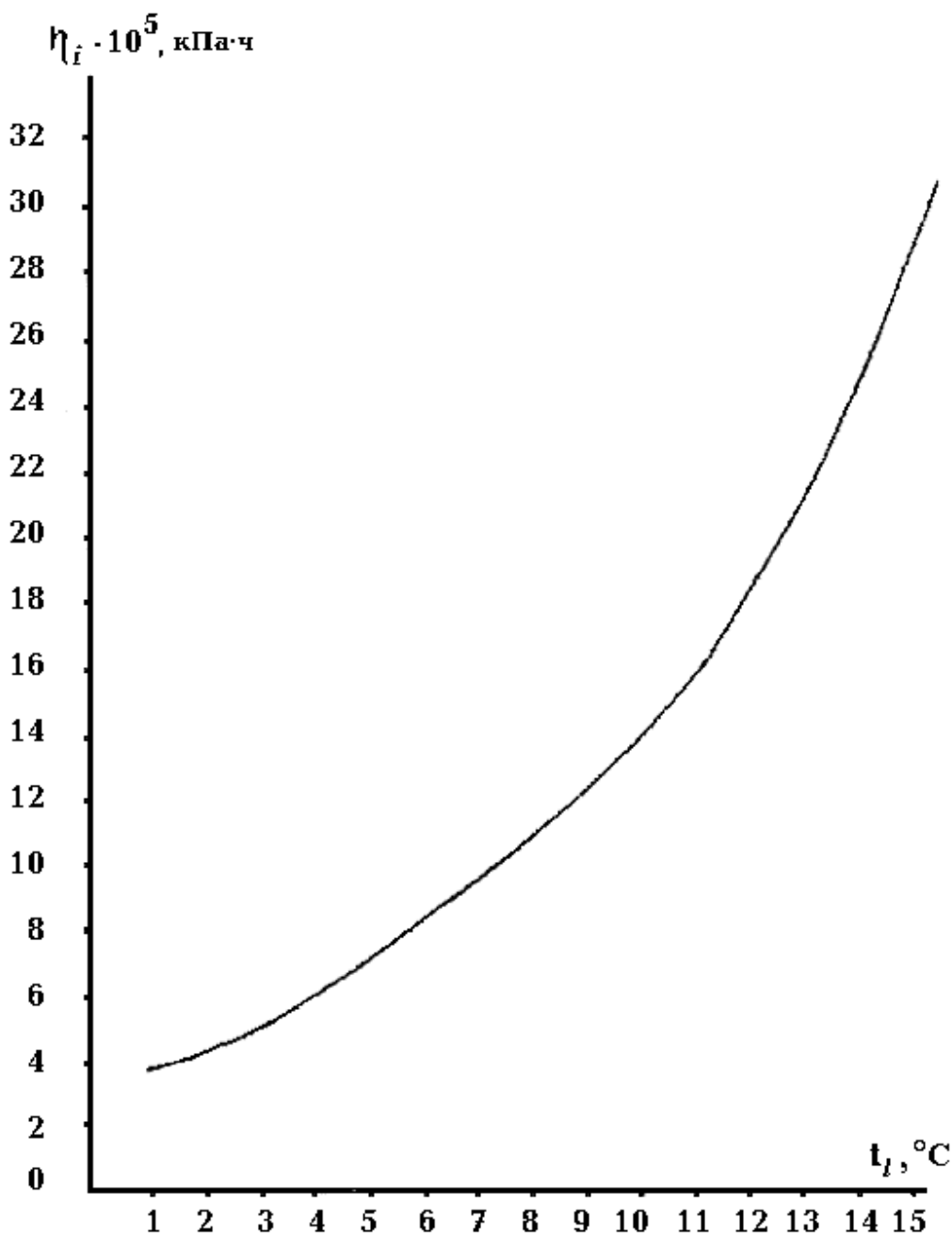


Рисунок 6.6 - Зависимость коэффициента вязкости льда ($\eta_i \cdot 10^5$ КПа· ч) от температуры льда (t_i , °C)

6.13.14. Скорость смещения u_{\max} , м/ч, любой точки ледяного поля (по направлению оси X) под действием температурного расширения льда определяется по формуле:

$$u_{\max} = 3\alpha_0 V_{t,h} X, \quad (6.18)$$

Максимальная скорость смещения имеет место при $X = L_h$.

6.13.15 Нагрузка, вызываемая ветром, P_a , кН/м, определяется по формуле:

$$P_a = K_w V_{W,\max}^2 2L_h, \quad (6.19)$$

где: $V_{W,\max}$ - максимальная скорость ветра 1 % обеспеченности в период надвига льда, м/с;

K_w - коэффициент трения воздушного потока о шероховатую наружную поверхность ледяного покрова, кН· с²/м², равный:

$$K_w = \frac{3,26 \cdot 10^{-6}}{\sqrt[3]{V_{W,\max} L_p}}. \quad (6.20)$$

6.3.16 Нагрузка, вызываемая течением P_v , кН/м, рассчитывается по формуле;

$$P_v = K_v V_{\max} 2L_h, \quad (6.21)$$

где: V_{\max} - максимальная скорость течения воды подо льдом 1 % обеспеченности в период надвига льда, м/с;

K_v - коэффициент трения водного потока о шероховатую нижнюю поверхность ледяного покрова, кН·с²/м⁴, равный:

$$K_v = \frac{8,9 \cdot 10^{-3}}{\sqrt{V_{\max} L_h}} \quad (6.22)$$

Примечание. Нагрузка, вызываемая трением водного потока о нижнюю поверхность ледяного покрова в том случае, когда направление потока совпадает с направлением ветра, в формуле (6.15) принимается со знаком плюс, при встречном течении - со знаком минус.

6.3.17 Ширина однослойного надвига льда на откос берега или сооружения ℓ_c , м (см. рисунок 6.5) определяется по формуле:

$$\ell_c = \frac{q(\cos\varphi_c - f_d \sin\varphi_c)}{\rho_\ell g h_\ell (\sin\varphi_c - f_d \cos\varphi_c) + C}, \quad (6.23)$$

где: q - линейная нагрузка на сооружение или береговой откос от действия ледяного покрова, кН/м;

φ_c - угол откоса, по которому происходит однослойный надвиг льда на сооружение, рад.;

f_d - коэффициент трения льда по поверхности откоса сооружения, который определяется по табл. 6.4;

ρ_ℓ - плотность льда, кг/м³;

C - сила сцепления льда, кН/м².

Таблица 6.4 - Значения коэффициента трения льда f_d

Надвиг льда	Коэффициент трения
Лед по льду	0,10
По бетону	0,10
по грунту	0,15
По свежему снегу толщиной, см: 0,5	0,17
2,0	0,27
15	0,92

6.3.18 Высота однослойного надвига льда на берег или сооружение (H_c , м) (см. рисунок 6.5) вычисляется по формуле:

$$H_c = \ell_c \sin\varphi_c - h_\ell. \quad (6.24)$$

Она отсчитывается от уровня воды, отвечающего периоду вскрытия водоема от льда (см. рисунок 6.5).

6.3.19 Высота навала льда H_p , м (см. рисунок 6.5) при его надвиге на берег вычисляется по формуле:

$$H_p = \frac{q \sin\varphi_0 (\cos\varphi_0 - f_0 \sin\varphi_0)}{\rho_\ell g h_d (\sin\varphi_0 - f_0 \cos\varphi_0) + c} - h_d, \quad (6.25)$$

где: φ_0 угол откоса, по которому происходит однослойный надвиг льда на сооружение, рад.;

f_a - коэффициент трения льда по льду (см. табл. 6.4). Высота льда в навале отсчитывается от уровня воды, соответствующего периоду вскрытия водоема ото льда (см. рисунок 6.5).

Пустотность льда в навале может приниматься равной 50 % первоначального объема.

6.3.20 Физико-механические свойства льда должны определяться на основе данных натурных исследований, а при их отсутствии допускается принимать $\rho_\ell = 940$ кг/м³, $C = 2$ кН/м², $\varphi_0 = 0,35-0,52$ рад.

6.3.21 Протяженность навала льда на береговой откос или откос сооружения вдоль линии берега устанавливается по результатам натурных наблюдений за морфологией подводной зоны на рассматриваемом участке побережья. При этом, случай навала льда, вычисляемый по формулам (6.23-6.25), относится к наиболее опасным зонам: вершине подводного каньона,

близко подходящего к урезу воды; наиболее приглубому месту дна; участку берега, расположенному по нормали к продольной оси монолитного ледяного поля и т.д.

6.3.22 Угол откоса φ , рад., по которому происходит однослойный надвиг льда на сооружение, следует считать углом между горизонтом и линией, соединяющей точку А с бровкой сооружения (см. рисунок 6.5).

6.3.23 При необходимости защиты от ледового воздействия транспортных магистралей и других народнохозяйственных объектов, расположенных в зоне расчетного надвига льда и его навала, возможно создание в приурезовой зоне берм из скального грунта шириной, превышающей ширину однослойного надвига льда на откос, т. е.

$$l_0 \geq (H_p + 0,5) \operatorname{ctg} \varphi_c. \quad (6.26)$$

6.3.24 В целях уширения существующей полосы припая допускается применять гравитационные массивные подводные волноломы со скошенной морской гранью при условии формирования на них в осенне-зимнее время наплесковых форм льда в качестве дополнительной защиты от надвигов льда. Образующийся лед с береговой полосы таких волноломов при понижении уровня воды в водоеме должен достигать дна.

7 МОРСКИЕ БЕРЕГОЗАЩИТНЫЕ СООРУЖЕНИЯ

7.1 Классификация морских берегозащитных сооружений и области их применения

7.1.1 Морские берегозащитные сооружения должны решать задачу стабилизации и защиты от абразии берегового склона и прилегающей к нему территории суши с находящимися на ней сооружениями различного назначения либо ценными природными ландшафтами, восстановления, расширения и стабилизации естественных и искусственных пляжей. В соответствии с этим морские берегозащитные сооружения можно разделить на два основных вида:

берегоукрепительные - волноотбойные и подпорные стены, откосные и ступенчатые покрытия, дамбы, волногасящие прикрытия из камня и фасонных массивов, бермы, искусственные песчаные и галечные пляжи, сооружения из проницаемых конструкций;

пляжеудерживающие - буны, подводные волноломы с траверсами, подводные banquetты.

7.1.2 При выборе типа берегозащитных сооружений должны учитываться природные условия литодинамической системы и ограничения, обусловленные требованиями экологии и охраны природы, обеспечения водообмена и санитарно-гигиеническими нормами на акватории расположения сооружений и технико-экономическими возможностями строительных организаций.

7.1.3 При первоначальном выборе типа сооружений и варианта защиты берега в литодинамической системе следует руководствоваться рекомендациями табл. 7.1, составленной с учетом типичных природных условий на отмельных и приглубных берегах бесприливных морей.

Таблица 7.1 - Примерные области применения берегозащитных сооружений

Состояние берега и наличие пляжевых наносов	Сооружения	Берега		
		с песчаными	с песчано-галечными пляжами на размываемом основании	с галечными пляжами на слаборазмываемом и неразмываемом основаниях
1	2	3	4	5
Берег устойчив. Периодические (сезонные) размывы пляжа. Естественное поступление наносов восполняет размывы пляжа	Искусственные свободные пляжи с периодическим пополнением Буны Подводные волноломы с траверсами	Создаются при необходимости расширения существующего пляжа при наличии карьеров пляжевого материала	Допускаются для расширения существующего пляжа с искусственным периодическим пополнением низового участка берега в целях предупреждения его размыва	
Берег размывается. Размывы, в том числе и низовые, на подводном склоне ограничены глубинами в прибойной зоне. Естественное поступление наносов недостаточно для восполнения потерь от размывов	Искусственные свободные пляжи с периодическим пополнением Буны Подводные волноломы с траверсами Сооружения проницаемой конструкции с волновой камерой Волноотбойные стены Волногасящие бермы и прикрытие из горной массы, крупного камня и фасонных массивов	Рекомендуются как основное средство защиты берега При недостаточном поступлении наносов применение бун не рекомендуется Допускается с искусственным пляжем на участках распространения оползней с периодическим пополнением низового участка берега Допускается в сочетании с искусственным пляжем при условии его постоянного пополнения	Рекомендуется как основное средство защиты берега при стоимости пляжевого материала, обеспечивающей экономически выгодные условия для их создания и эксплуатации Допускается применение непроницаемых бун с искусственным пляжем и периодическим пополнением низового участка берега при технико-экономической нецелесообразности искусственного свободного пляжа Не рекомендуется Сооружаются в комплексе с бунами или подводными волноломами и искусственными пляжами для предупреждения размывов берегового уступа	
Угрожающий размыв берега. Размывы подводного склона распространяются на большие глубины. Естественного поступления наносов нет	Искусственные свободные пляжи Волноотбойные стены Волногасящие бермы и прикрытие из горной массы, крупного камня и	Допускаются при условии их непрерывного пополнения наносами Допускаются как противоаварийные сооружения на ограниченный срок службы, кроме рекреационных зон	Сооружаются в комплексе с бунами или подводными волноломами и искусственными пляжами для предупреждения размывов берегового уступа	

фасонных
массивов Сооружения проницаемой
конструкции с волновой камерой

Допускаются в сочетании с искусственным пляжем при условии его постоянного пополнения

7.1.4 Берегозащитные мероприятия должны проектироваться, как правило, для каждой литодинамической системы в целом. В проекте берегозащитных мероприятий выбор метода защиты должен быть обоснован волновой обстановкой в средних и экстремальных условиях, результатами исследования бюджета наносов, с учетом экономики и влияния мероприятий на окружающую среду. Берегозащитные мероприятия должны обеспечивать минимальные нарушения в настоящем времени и будущем природных факторов в физическом и экологическом аспектах и эстетики литодинамической системы. При выборе типа, размеров и расположения берегозащитных сооружений в литодинамической системе должно учитываться не только достижение поставленной цели на защищаемом участке побережья, но также влияние проектируемых берегозащитных сооружений и мероприятий на примыкающие к нему участки побережья.

При проектировании берегозащитных мероприятий следует иметь в виду, что индивидуальная защита коротких отрезков размываемых берегов внутри большой зоны размываемого побережья весьма сложна, дорогостоящая и малоэффективна, так как прилегающие незащищенные берега продолжают отступать. Частичные берегозащитные мероприятия могут даже ускорить размыв прилегающих берегов.

7.1.5 При оценке состояния берегов в литодинамической системе должна предусматриваться возможность использования существующей в ней естественной защиты и ее сохранения в ненарушенном состоянии. При этом необходимо учитывать, что надводная и подводная части существующего пляжа являются внешней границей защиты, на которой гасится большая часть волновой энергии, а дюна на песчаных побережьях является внутренней границей защиты от жестоких штормов.

7.1.6 В случае размыва пляжей или их отсутствия защита берега должна быть обеспечена искусственными средствами с помощью различного вида берегозащитными сооружениями, способствующих восстановлению и стабилизации пляжей. При изучении проблемы искусственного восстановления пляжей необходимо выяснить возможность механической или гидравлической доставки пляжевого материала на участок размыва.

7.1.7 На прямолинейных участках берега и при неизменном направлении результирующего потока наносов вдоль него метод искусственного питания может обеспечить защиту берега на большом протяжении. Важное преимущество метода искусственного питания состоит и в том, что он устраняет основную причину размыва берега и пляжей - дефицит естественного поступления наносов на рассматриваемый участок побережья и устраняет низовые размывы на смежных участках побережья.

7.2 Искусственные свободные песчаные пляжи

7.2.1 К свободным следует относить искусственные песчаные пляжи, функционирующие без пляжеудерживающих сооружений. При экономически выгодном расположении песчаных карьеров и стоимости песка в них, а также условий доставки его на защищаемый участок побережья искусственные свободные песчаные пляжи являются эффективным и экономически целесообразным методом защиты морских песчаных побережий от размыва волнами и течениями. Этот метод защиты берега об абразии заложен самой природой во взаимодействии размываемого берегового откоса со штормовыми волнами, в результате которого формируется профиль подводного берегового склона, обеспечивающий наиболее полное гашение волновой энергии /22/.

7.2.2 Использование искусственных свободных песчаных пляжей в целях берегозащиты позволяет значительно снизить материалоемкость, стоимость и трудоемкость работ, а также сократить их сроки; в условиях курортов обеспечивает нормальный водообмен в береговой зоне. Достоинством таких сооружений является их природоохранная роль, способствующая сохранению земельных ресурсов. Они не только полностью исключают низовые размывы берега, неизбежные при строительстве каких-либо других берегозащитных сооружений, но путем восполнения дефицита наносов во вдольбереговом их потоке обеспечивает стабилизацию участков побережья, прилегающих к защищаемому.

7.2.3 Искусственные свободные песчаные пляжи следует рассматривать как деформируемые сооружения, изменяющие в пространстве и во времени свое сечение и уменьшающие свой объем под воздействием волнения и течений.

7.2.4 Срок службы искусственных свободных песчаных пляжей определяется объемом первоначальной отсыпки или намыва пляжеобразующего материала заданного диаметра, а также частотой и объемом последующих их пополнений.

7.2.5 Первоначальный объем отсыпки или намыва искусственных свободных песчаных пляжей включает в себя:

количество пляжеобразующего материала, необходимого для образования профиля относительного динамического равновесия;

величину ежегодных потерь его за счет вдольберегового уноса песка, оттягивания частиц крупностью менее 0,1 мм на глубины, превышающие расчетные, истирания органических наносов, если таковые входят в состав пляжеобразующего материала;

количество наносов, необходимое для образования строительного профиля сооружения, в том числе продольного профиля на его верховом и низовом примыкающих участках пляжа к естественному берегу.

7.2.6 Возможное отступление надводной части искусственного свободного песчаного пляжа за счет вдольберегового уноса пляжеобразующего материала должно определяться с учетом миграционных перемещений наносов.

7.2.7 Определение параметров профиля относительного динамического равновесия искусственного свободного песчаного пляжа и возможного ежегодного отступления его надводной части осуществляется с учетом расчетного уровня воды и параметров волн, имеющих заданную обеспеченность в режиме и системе (см. табл. 6.1) и эффективного (средневзвешенного) диаметра пляжеобразующих наносов.

7.2.8 Расчетным горизонтом воды при проектировании искусственных свободных песчаных пляжей является уровень 50 % обеспеченности из средних за год, увеличенный на высоту волнового нагона при расчетном волнении.

7.2.9 При назначении класса капитальности искусственных свободных песчаных пляжей следует учитывать размеры ущерба, который может быть причинен защищаемому объекту в результате размыва пляжа. Если размыв пляжа влечет за собой вывод из строя защищаемого объекта, его класс капитальности принимается равным классу капитальности защищаемого объекта.

7.2.10 Определение возможного объема ежегодного вдольберегового уноса пляжевого материала (емкости вдольберегового потока наносов) производится с учетом среднесуточной продолжительности действия (в сутках) волнения с различной высотой волн и средним периодом по всем волноопасным для данного участка побережья направлениям распространения волн. Определение исходных данных по ветроволновому режиму осуществляется согласно рекомендациям, изложенным в разделах 5.5 и 5.6 главы 5 настоящего свода правил. Расчет трансформации и рефракции волн выполняется по программе для ЭВМ, приведенной в приложении 3.

7.2.11 Основными характеристиками искусственных свободных песчаных пляжей, подлежащими определению в процессе проектирования, являются:

- отметка мористого края бермы пляжа;
- средняя многолетняя и расчетная величины ежегодного отступления надводной части пляжа;
- ширина заложения бермы пляжа;
- поперечный профиль надводной и подводной частей пляжа;
- исходный удельный и суммарный объем пляжеобразующего материала, необходимого для формирования профиля относительного динамического равновесия подводного склона пляжей и поперечного профиля его в целом;
- плановое положение пляжа;
- строительный профиль сооружения;
- объем и места последующих периодических эксплуатационных пополнений пляжа;
- период времени между эксплуатационными подпитками;
- технология производства работ по строительству пляжа и объем технологических потерь пляжеобразующего материала;
- стоимость строительства создаваемого пляжа и текущего его содержания;
- оценка экологического влияния искусственного песчаного пляжа на прилегающую акваторию прибрежной зоны моря.

Для определения проектных характеристик искусственного свободного песчаного пляжа используется комплексная программа для ЭВМ, изложенная в приложении 3 настоящего свода правил.

7.2.12 При проектировании искусственных свободных песчаных пляжей превышение мористого края бермы пляжа над средним многолетним уровнем моря ΔH , м принимается равным сумме высот волнового нагона H_n , м, высоты наката $h_{\text{нап}}$, м расчетных волн и запаса на незатопляемость бермы высотой $0,1 h_{\text{sur}}$, м (рисунок 7.1.) по формуле:

$$\Delta H = H_n + h_{run} + 0,1 h_{sur}. \quad (7.1)$$

Высота наката h_{run} вычисляется согласно рекомендациям СНиП /1/.

Величина волнового нагона определяется по формуле:

$$H_n = \frac{h_{sur}}{b(1 + 3/8b^2)}, \quad (7.2)$$

где величина $b = (h/d)_{cr}$ в первом приближении равна 0,78 по линии первого обрушения и около 1,0 - по линии последнего обрушения.

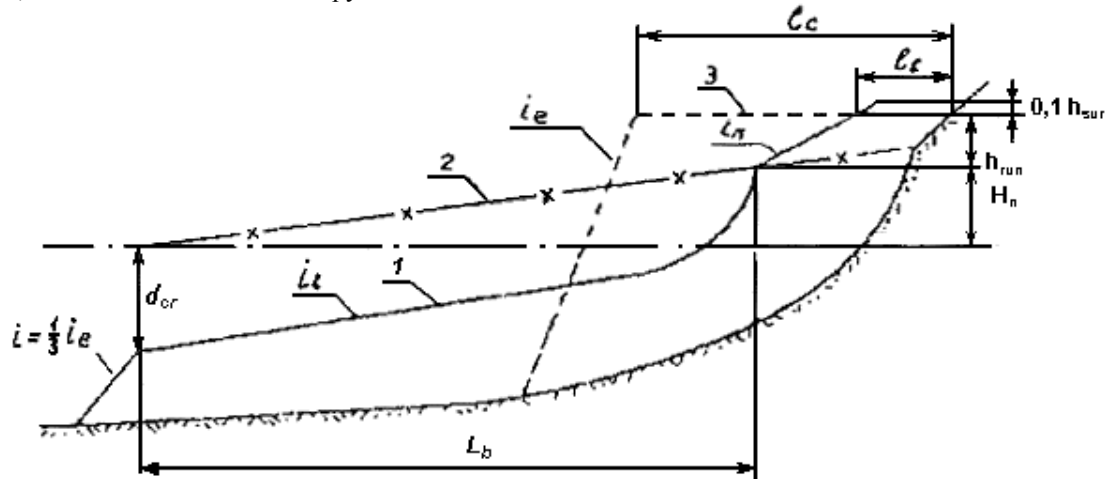


Рисунок 7.1 - Поперечный профиль относительного динамического равновесия искусственного свободного песчаного пляжа:

1 - профиль относительного динамического равновесия; 2 - нагонный уровень; 3 - строительный профиль; l_b - ширина бермы пляжа; l_c - ширина строительной бермы; L_b - ширина профиля равновесия; i_e - уклон естественного откоса карьерного грунта; i_b - уклон профиля равновесия; i_n - уклон пляжа в зоне наката расчетной волны; H_n - высота волнового нагона; h_{run} - высота волнового наката; h_{sur} - высота волны

7.2.13 Ширину заложения бермы пляжа следует вычислять по формуле (см. рисунок 7.1):

$$l_b = nV_l, \quad (7.3)$$

где: n - число лет эксплуатации пляжа без его пополнения пляжеобразующим материалом;

V_l - скорость отступления надводной части пляжа за счет ежегодного размыва при средних многолетних волновых условиях.

При n равном одному году, т. е. при ежегодном пополнении пляжа карьерным пляжеобразующим материалом, объем этого пополнения будет минимальным. Допускается срок эксплуатации искусственного свободного песчаного пляжа без пополнения увеличивать до 10 лет. Однако при этом первоначальный объем песчаного материала, необходимого для формирования профиля относительного динамического равновесия, увеличивается за счет выхода мористого края сооружения на большие глубины, что приводит к его удорожанию при строительстве.

7.2.14 Для определения изменения конфигурации искусственного свободного песчаного пляжа в плане за заданный период времени его береговая линия разбивается на элементарные участки, азимуты нормали к генеральному их направлению отличаются не более чем на 10° .

7.2.15 Сопряжение в плане береговой линии искусственного свободного песчаного пляжа с естественным берегом при расчетном уровне моря на верховом и низовом участках защищаемого участка морского побережья производится прямыми, перпендикулярными равнодействующим волнений от румбов, расположенных по соответствующую сторону от нормали к мористому краю искусственного пляжа (рисунок 7.2).

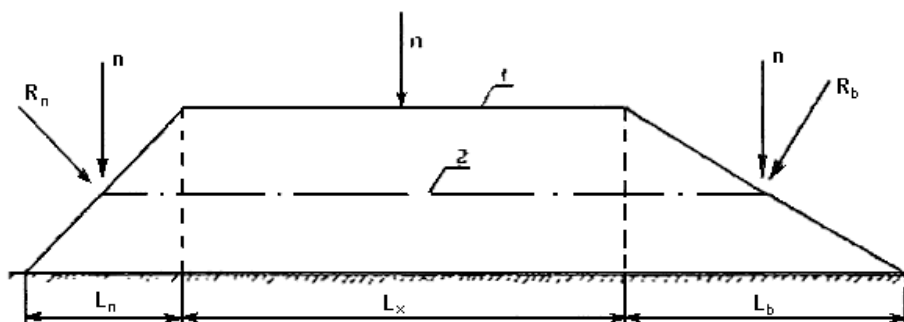


Рисунок 7.2 - Плановое положение искусственного свободного песчаного пляжа: 1 - строительный профиль отсыпки; 2 - профиль относительного динамического равновесия; n - нормаль к береговой линии; R_n и R_b - соответственно равнодействующие волнений от румбов, лежащих влево и вправо от нормали к берегу; L_x - защищаемый участок берега; L_n и L_b - соответственно низовой и верховой сопрягающие участки

7.2.16 Средняя скорость отступления или выдвижения надводной части искусственного пляжа на элементарном его участке за заданный промежуток времени определяется по формуле:

$$V_{\ell} = \frac{\sum Q_2 - \sum Q_1}{L_x d_{cr}}, \quad (7.4)$$

где: L_x - протяженность элементарного участка искусственного свободного песчаного пляжа, м;

$\sum Q_2 - \sum Q_1$ - изменение результирующего вдольберегового потока наносов за заданный промежуток времени в выходящем створе Q_2 элементарного участка пляжа по отношению к соответствующему потоку наносов Q_1 во входящем створе.

7.2.17 Расчет исходного удельного (на одном погонном метре береговой линии) объема песчаного материала, необходимого для формирования профиля относительного динамического равновесия искусственного пляжа, осуществляется путем наложения этого профиля на профиль естественного берегового склона на защищаемом участке побережья.

7.2.18 Построение профиля относительного динамического равновесия производится следующим образом: на поперечном профиле естественного берегового склона откладывается отметка мористого края бермы искусственного пляжа и от нее горизонтальной линией в сторону моря откладывается ширина ее заложения (см. рисунок 7.1); от мористого края бермы искусственного пляжа уклоном i_n откладывается длина наката расчетной волны на береговой откос до высшей точки волнового нагона, от которой строится профиль относительного динамического равновесия подводного берегового склона искусственного пляжа до глубины d_{cr} . Если глубина моря в конце расчетного профиля превышает глубину d_{cr} , то его мористое окончание соединяется с дном линией с уклоном $1/3i_e$ (см. рисунок 7.1).

7.2.19 Удельный объем песчаного материала, необходимый для формирования профиля относительного динамического равновесия, численно равен площади графика, лежащего выше профиля естественного берегового склона. Общий объем отсыпки или намыва пляжеобразующего материала на защищаемом участке побережья определяется как сумма средних удельных объемов между смежными поперечными профилями на длину защищаемого участка берега.

7.2.20 Песок, необходимый для создания и периодического пополнения свободных пляжей, может разрабатываться в материковых или в морских подводных карьерах. Зерновой и минералогический состав песка является одним из основных показателей экономической эффективности создания искусственных свободных песчаных пляжей. Крупность песка свободных пляжей должна быть по возможности большей или равной крупности песка естественных пляжей на укрепляемом участке побережья. Допускается содержание в песке гравийно-галечных фракций.

7.2.21 Искусственное пополнение свободных пляжей песчаным материалом, включая байпасинг, можно осуществлять следующими средствами:

- наземными установками, работающими по принципу обычного землесоса;
- плавучими трюмнорефулерными землесосами или ковшовым земснарядами;

наземным транспортом, в т. ч. автосамосвалами, скреперами и др.

7.2.22 Местоположение выпуска напорного трубопровода на защищаемом берегу должно увязываться с размещением питающих отсыпок песка. Искусственные питающие отсыпки размещаются с учетом гидро- и литодинамических условий прибрежной зоны моря и в соответствии с технико-экономической целесообразностью. Наиболее удобным местом размещения питающей отсыпки в большинстве случаев является верхняя часть размываемого берега, считая по направлению господствующего движения насосов. При наличии экономической целесообразности питающие отсыпки допускается размещать в нескольких местах вдоль защищаемого участка берега.

Местоположение питающей отсыпки выпуска пульповода в особо сложной обстановке должно выбираться на основе планов рефракции, построенных для наиболее опасных волн по высоте и направлению.

7.3 Искусственные свободные галечные пляжи

7.3.1 К галечным (гравийно-галечным) относятся пляжи, содержащие в поверхностном подвижном слое не менее 65-70 % невзвешиваемых фракций наносов.

7.3.2 Защита морских побережий искусственными свободными галечными пляжами требуется в тех случаях, когда естественный пляж отсутствует или под воздействием природных или антропогенных факторов размеры естественного пляжа уменьшаются и оказываются недостаточными для гашения штормовых волн /23/.

7.3.3 Защита морских побережий искусственными свободными галечными пляжами целесообразна на прямолинейных участках со слабо выраженным вдольбереговым потоком наносов и в бухтах. Создание таких пляжей на открытых побережьях с четко выраженным вдольбереговым переносом наносов возможно при естественной или искусственной компенсации потерь на вдольбереговой унос пляжевого материала.

7.3.4 В каждом конкретном случае решение о защите берега искусственными свободными галечными пляжами должно приниматься по результатам технико-экономических вариантов. Обязательным условием при этом является наличие близко расположенных карьеров пляжеобразующего материала с большим его запасом и доступной стоимостью.

Защищаемый участок берега должен рассматриваться не изолированно, а во взаимосвязи с соседними участками в пределах единой литодинамической системы. Как правило, искусственные свободные галечные пляжи оказываются предпочтительнее на участках берега большого протяжения.

7.3.5 Искусственное пляжеобразование обеспечивается доставкой на защищаемый участок берега необходимых объемов пляжеобразующего материала, их отсыпкой в зону действия штормовых волн и последующей переработкой волнами и течениями строительного профиля отсыпки в профиль относительного динамического равновесия искусственного пляжа. В процессе переработки пляжеобразующий материал перераспределяется по площади прибойной зоны, окатывается и сортируется по крупности с более плотной укладкой.

7.3.6 Штормовой профиль относительного динамического равновесия искусственного свободного галечного пляжа рассчитывается для пляжеобразующего материала, который способен перемещаться под воздействием расчетного волнения. Максимальная крупность подвижного пляжеобразующего материала D_{max} , определяется по формуле:

$$D_{max} \leq 0,283 \sqrt{\rho_n g^{0,5} h_{sur,1\%}^{2,5} \bar{T} \cos \alpha_{cr,u}^{0,5}} \quad (7.5)$$

где: ρ и ρ_n - плотность воды и камня соответственно;

$h_{sur,1\%}$ - высота волны 1 % обеспеченности по линии последнего обрушения;

\bar{T} - средний период этой волны;

$\alpha_{cr,u}$ - угол подхода расчетной волны по линии последнего обрушения.

7.3.7 Для расчета штормового профиля относительного динамического равновесия искусственного свободного галечного пляжа необходимо знать следующие исходные данные:

высоту волны 1 % обеспеченности в системе и 4 % обеспеченности в режиме (возможная 1 раз в 25 лет) по линии ее последнего обрушения, $h_{sur,1\%}$, м;

высоту волны 30 % обеспеченности в системе и 4 % обеспеченности в режиме по линии ее последнего обрушения, $h_{sur,30\%}$ - м;

средний период волн указанных обеспеченностей, \bar{T} , с;

угол подхода волн по линии последнего обрушения, $\alpha_{cr,u}$;

отметку уровня моря 50 % обеспеченности из средних за год, $H_{50\%}$, м;
 отметку уровня моря 1 % обеспеченности из наивысших за год, $H_{1\%}$, м;
 медианный диаметр пляжеобразующего материала, соответствующий 50 % обеспеченности по аккумулятивной кривой гранулометрического состава, $D_{50\%}$, м;
 коэффициент Траска, характеризующий степень однородности пляжевого материала, S , определяемый по формуле:

$$S = \sqrt{D_{75\%}/D_{25\%}} \quad (7.6)$$

где: $D_{75\%}$ - диаметр наносов 75 % обеспеченности;

$D_{25\%}$ - диаметр наносов 25 % обеспеченности.

7.3.8 Штормовой профиль относительного динамического равновесия строится по четырем характерным точкам на профиле (рисунок 7.3):

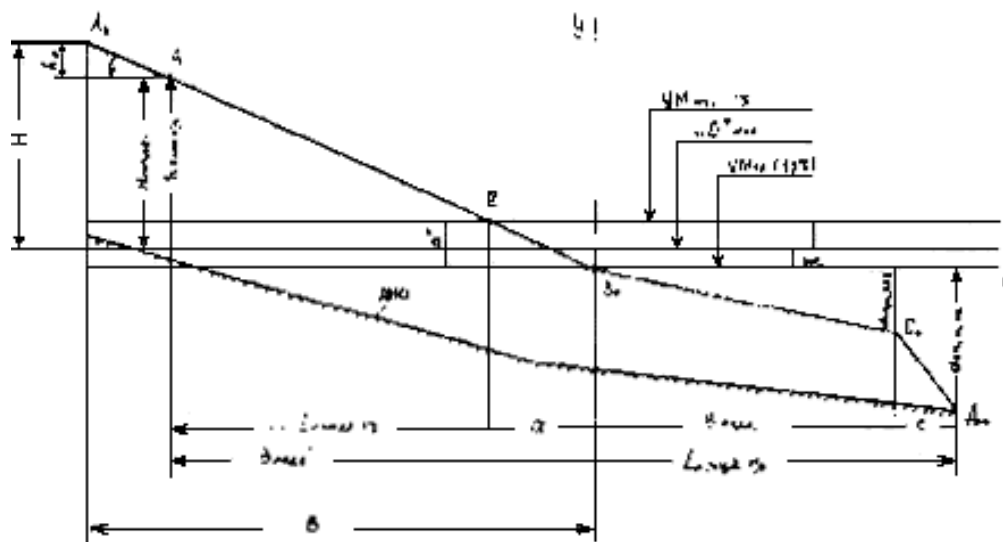


Рисунок 7.3 - Схема характерных точек расчетного штормового профиля динамического равновесия галечного пляжа:

A_0 - точка профиля, до которой может достигнуть максимально возможный накат волн (вершина наката); B_0 - точка пересечения штормового профиля с уровнем воды 50 % обеспеченности из средних за год (урез); C_0 - точка, в которой происходит обрушение волн 30 % обеспеченности в системе; D_0 - точка, в которой происходит обрушение волн 1 % обеспеченности в системе.

7.3.9 Расчет надводной части штормового профиля производится при отметке уровня моря 1 % обеспеченности из наивысших за год, а подводной части - от положения моря 50 % обеспеченности из средних за год.

7.3.10 Расчет характерных точек A_0 , B_0 , C_0 и D_0 выполняется в прямоугольной системе координат, начало которой помещено в точку пересечения штормового профиля с положением уровня моря 50 % обеспеченности из средних за год. Ось X совмещена с положением уровня моря 50 % обеспеченности из средних за год, а ось Y направлена вверх (см. рисунок 7.3). На рисунке 7.3 показаны две дополнительные точки:

B - пересечение линии штормового профиля относительного динамического равновесия с линией уровня моря 1 % обеспеченности из наивысших за год;

A - верх пляжа с учетом необходимости создания резервной полки на незатопляемость пляжа.

7.3.11 Координаты характерных точек относительно выбранной системы координат (положение линии уровня моря 50 % обеспеченности из средних за год) в абсолютных отметках будут следующие: $A (B, H)$, $A_0 (B_{надв}, H_{надв})$, $B (a, H_{1\%})$, $B_0 (0, H_{50\%})$, $C_0 (B_{подв}, d_{ст.и.30\%} + H_{50\%})$, $D_0 (L_{н.подв.1\%}, d_{ст.и.1\%} + H_{50\%})$, где:

$$B = L_{н.надв.1\%} + a + b; \quad (7.7)$$

$$H = h_{гип.1\%} + H_3 + H_{1\%}; \quad (7.8)$$

$$B_{надв.} = L_{н.надв.1\%} + a, \quad (7.9)$$

$$H_{надв.} = h_{гип.1\%} + H_{1\%}; \quad (7.10)$$

$$B_{подв.} = L_{н.подв.1\%} - C. \quad (7.11)$$

7.3.12 Координаты искомых точек для неоднородного пляжевого материала с $S \geq 1,35$ рассчитываются по формулам:

$L_{н.надв.1\%}$ - длина наката волн на надводную часть пляжа, считая от уреза моря при уровне 1 % обеспеченности из наивысших за год:

$$L_{н.надв.1\%} = 2,1h_{sur.1\%} \sqrt{\frac{\pi \cos \alpha_{cr,u}}{2 \arctg \sqrt{D_{50\%}/h_{sur.1\%}}}}; \quad (7.12)$$

$h_{run.1\%}$ - высота наката волн:

$$h_{run.1\%} = 0,013h_{sur.1\%} \sqrt{\frac{gT^2}{h_{sur.1\%}}} \sqrt{\frac{\pi \cos \alpha_{cr,u}}{2 \arctg \sqrt{D_{50\%}/h_{sur.1\%}}}}; \quad (7.13)$$

H_3 - высота- запаса пляжа на его незатопляемость:

$$H_3 = 0,1 h_{sur.1\%}, \quad (7.14)$$

a - ширина части пляжа при изменении уровня моря от 50 % обеспеченности из средних за год до 1 % обеспеченности из наивысших за год:

$$a = 161,5(H_{1\%} - H_{50\%}) \sqrt{h_{sur.1\%}/gT^2}; \quad (7.15)$$

b - ширина резервной полки на незатопляемость пляжа:

$$b = 16,15 h_{sur.1\%} \sqrt{h_{sur.1\%}/gT^2}; \quad (7.16)$$

$d_{cr.u.30\%}$ - глубина обрушения волн 30 % обеспеченности в системе, считая на уровень моря 50 % обеспеченности из средних за год:

$$d_{cr.u.30\%} = -6,1 h_{sur.30\%} \sqrt[3]{h_{sur.30\%}/gT^2}; \quad (7.17)$$

$d_{cr.u.1\%}$ - глубина обрушения волн 1 % обеспеченности в системе, считая на уровень 50 % обеспеченности из средних за год:

$$d_{cr.u.1\%} = -6,1 h_{sur.1\%} \sqrt[3]{h_{sur.1\%}/gT^2}; \quad (7.18)$$

C - горизонтальное расстояние между точками C_0 и D_0 :

$$C = \frac{30,5}{\sqrt{gT^2}} (h_{sur.1\%}^{4/3} - h_{sur.30\%}^{4/3}); \quad (7.19)$$

$L_{н.подв.1\%}$ - длина наката волн в подводной части пляжа, по абсолютной величине равная $L_{н.надв.1\%}$.

Подставляя значения расчетных и исходных параметров с их знаками получаем координаты характерных точек штормового профиля относительного динамического равновесия искусственного свободного галечного пляжа, которые соединяются прямыми линиями (см. рисунок 7.3). Если точка D_0 не совпадает с естественным профилем дна, то линия C_0D_0 продлевается до пересечения с последним.

7.3.13 При создании пляжа из однородного по составу пляжеобразующего материала ($S < 1,35$) в формулы по расчету длины наката на надводную ($L_{н.надв.1\%}$) и в подводной частях ($L_{н.подв.1\%}$) пляжа необходимо ввести поправочный коэффициент K_L , определяемый по графику (рисунок 7.4).

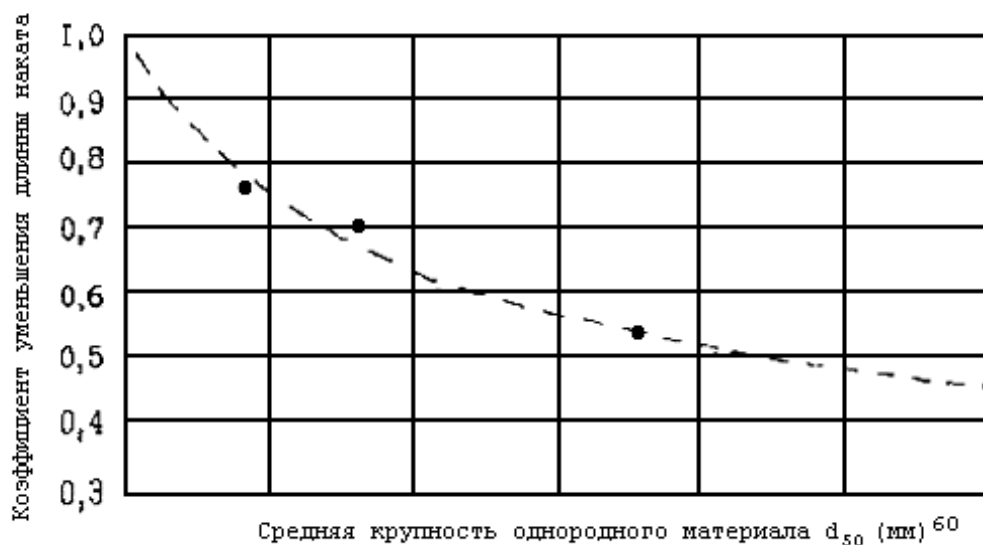


Рисунок 7.4 - Уменьшение длины наката в зависимости от крупности однородного материала

7.3.14 Для расчета строительного профиля искусственного свободного галечного пляжа необходимо определить площадь F , заключенную между расчетным профилем относительного динамического равновесия и естественным профилем берегового склона на защищаемом участке побережья. При этом расчетный штормовой профиль необходимо располагать от проектного его положения (от берегового уступа, набережной и т.д.).

Полученное значение площади отсыпки необходимо увеличить на 20 % с целью учета уменьшения объема отсыпаемого карьерного материала при его волновой переработке в профиль пляжа.

7.3.15 Обычно строительный профиль представляет собой наклонную в сторону моря поверхность с отметками у основания равными величине, определяемой по формуле (7.9). Морской край задается произвольно обычно при отметках от +0,5 до +0,7 м.абс. Длина строительного профиля рассчитывается исходя из обеспечения равенства площадей, заключенных между наклонной верхней линией строительного профиля и объемом материала. Морской край строительного профиля представляет собой угол естественного откоса отсыпаемого пляжеобразующего материала.

7.3.16 Рассчитанная величина площади F , строительного профиля по своей величине будет равна удельному объему отсыпки Y_0 пляжеобразующего материала, отсыпаемого на один погонный метр берега.

7.3.17 С учетом длины участка и удельного объема материала рассчитывается общий объем материала W_0 , который необходимо отсыпать для создания искусственного свободного галечного пляжа, способного гасить энергию волн, возможных 1 раз в 25 лет.

7.3.18 В динамике искусственного свободного пляжа выделяют две фазы: а) фазу формирования поперечного и продольного профиля пляжа, когда отсыпка карьерного материала ведется форсированно, опережая потери; б) фазу эксплуатации, наступающей по достижении пляжем проектных размеров, когда темп отсыпок снижается до уровня, обеспечивающего лишь компенсацию потерь.

7.3.19 Отсыпка искусственного свободного галечного пляжа может проводиться с берега и с моря. При отсыпке с берега может быть использован один из трех способов: сплошной бермой по всей длине защищаемого участка берега; одиночным, периодически пополняемым отвалом; группой рассредоточенных вдоль берега отвалов.

В зависимости от конкретных условий возможно применение комбинированных способов. При отсыпке с моря разгрузка пляжеобразующего материала должна производиться на глубине, меньшей глубины последнего обрушения расчетных волн.

7.3.20 Для формирования галечных пляжей следует использовать карьерные материалы прочностью не менее 3-4 кПа в сухом состоянии и 2,5-3,0 кПа - при водонасыщении.

7.3.21 При создании искусственных свободных галечных пляжей наряду с природными галечно-гравийными смесями могут использоваться и щебеночные смеси из естественных залежей или полученные дроблением горных пород. Щебень, предназначенный для создания галечных пляжей, должен удовлетворять требованиям крупности по гранулометрическому составу, прочности, водостойкости и морозостойкости. Наибольшую крупность фракций следует принимать не более 150 мм.

7.3.22 Крупность щебеночных смесей (горной массы) должна быть равна или больше крупности галечного материала естественных пляжей на защищаемом участке берега. Кроме того, карьерный материал не должен содержать более 5 % крупногабаритных камней, неподвижный под действием волн расчетного шторма.

7.3.23 Потери пляжевого материала за счет вдольберегового уноса определяются для бесприточного участка как разность потока наносов на выходном и входном створах. Для расчета величины вдольберегового перемещения наносов Q_T под воздействием расчетных параметров волн используется формула:

$$Q_T = 0,087 \frac{\rho}{\rho_n} g \frac{h_{sur.1\%}^3 \bar{T} \Delta t}{k_{ок} d_{50\%}} \sin 2\alpha_{ср.у.}, \text{ м}^3/\text{сут}, \quad (7.20)$$

где: $h_{sur.1\%}$ - высота волны 1 % обеспеченности в системе по линии последнего обрушения, м;

\bar{T} - средний период волн, с;

$d_{50\%}$ - медианный диаметр пляжеобразующего материала, м;

ρ_n - объемный вес наносов;

ρ - объемный вес воды;

$\alpha_{ср.у.}$ - угол подхода волн к линии последнего обрушения;

Δt - время действия данного волнения, сут;

$k_{ок}$ - коэффициент, учитывающий влияние степени окатанности пляжевого материала на интенсивность его перемещения, определяемый по табл. 7.2.

Таблица 7.2 - Значения коэффициента окатанности пляжевого материала $k_{ок}$

Степень окатанности, K_0	1	2	3	4	5
Коэффициент $k_{ок}$	1,90	1,38	1,15	1,00	0,90

Величина вдольберегового потока наносов определяется как алгебраическая сумма объемов перемещения пляжевого материала под воздействием всего спектра волн разной высоты и направлений.

7.3.24 Среднегодовые потери галечного материала на истирание V_R , для свободных пляжей следует определять по формуле:

$$V_R = K_R F_{\Sigma} L, \text{ м}^3/\text{год}, \quad (7.21)$$

где: F_{Σ} - суммарная площадь сечения деятельного слоя пляжа, м^2 , которая оценивается по графику (рисунок 7.5) в зависимости от ширины надводной части пляжа, $B_{надв.}$, при уровне 50 % обеспеченности из средних за год;

L - протяженность искусственного свободного галечного пляжа, м;

K_R - коэффициент истирания, который определяется по формуле:

$$K_R = 5,32 \cdot 10^{-2} (\rho_n / \sigma) d_{50\%} h_l, \quad (7.22)$$

где: ρ_n - плотность наносов, $\text{кг}/\text{м}^3$;

σ - прочность наносов, $\text{кг}/\text{см}^2$;

$d_{50\%}$ - средняя крупность наносов, м;

h_l - высота энергетически эквивалентной волны, м, которая определяется по формуле:

$$h_l = \sqrt[3]{\frac{\sum (h^3 t)}{\sum t}}. \quad (7.23)$$

где: h - средние высоты волн по всем градациям, м;

t - продолжительность действия средних в градации высот волн всех волн неопасных направлений, сут. (год);

Σt - суммарная продолжительность всех волнений по градациям и направлениям распространения волн, сут. (год).

Расчет потерь на истирание производится для всех градаций высот волн и по всем

волноопасным направлениям распространения волн. Общие потери на истирание гальки получаются суммированием результатов по всем градациям высот волн всех волнеопасных направлений.

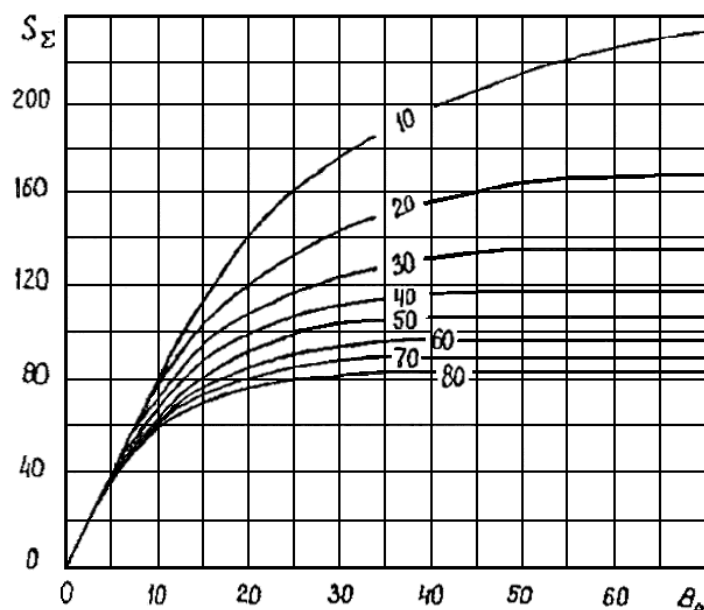


Рисунок 7.5 - График для оценки суммарной за год площади сечения деятельного слоя пляжа: 10-80 - средняя крупность частиц, мм

7.3.25 Систематические отсыпки пляжевого материала, предназначенные на восполнение потерь на унос и истирание, следует производить с верховой стороны свободного пляжа, считая по ходу господствующего движения наносов на участке берега с экспозицией, обеспечивающей максимальное перемещение наносов.

7.3.26 В первые два года эксплуатации искусственных пляжей, пока происходит скатывание и превращение щебня в гальку, потери на истирание следует увеличить на 15-20 %. В этот же период происходит более интенсивный безвозвратный унос мелких фракций.

7.4 Пляжи в комплексе с пляжеудерживающими сооружениями

7.4.1 Применение пляжеудерживающих сооружений обеспечивает стабилизацию и долговечность искусственных или естественных пляжей. Создание искусственного или расширение естественного пляжа в комплексе с пляжеудерживающими сооружениями допускается в том случае, когда крутизна подводного берегового склона, крупность пляжевого материала, экспозиция берега относительно волнений, определяющих господствующее вдольбереговое перемещение наносов, небольшие запасы пляжеобразующего материала в карьерах и его высокая стоимость не позволяют получить искусственный свободный пляж, соответствующий расчетным показателям (см. табл. 6.1).

7.4.2 Выбор типа пляжеудерживающих сооружений зависит от типа берега, на котором предполагается создать искусственный пляж, стабилизировать или расширить существующий, от очертания береговой линии в плане, гидро- и лито-динамического режима прибрежной зоны моря, геолого-геоморфологических характеристик берегового склона и др. Выбор типа сооружений для защиты искусственных и естественных пляжей на прямолинейных участках берегов в первом варианте допускается выполнять с учетом рекомендаций табл. 7.1. Схемы формирования плановых очертаний и сечений искусственных пляжей в комплексе с пляжеудерживающими сооружениями приведены в табл. 7.3.

7.4.3 Сооружения, предназначенные для защиты искусственных или расширения естественных пляжей, должны быть запроектированы так, чтобы материал пляжа, равновесное положение которого будет формироваться волнами разных направлений, удерживался с минимальными потерями. Если равновесный откос искусственного пляжа не сопрягается с естественным подводным склоном вследствие большой крутизны последнего, в основании пляжа в целях сокращения потерь пляжевого материала и объема первоначальной отсыпки следует соорудить подводный банкет или подводный волнолом из каменной наброски или

другой конструкции (см. табл. 7.3).

7.4.4 Проектная ширина надводной части пляжа, создаваемого в комплексе с пляжеудерживающими сооружениями, определяется его функциональным назначением: пляж для защиты берега или для рекреационных целей. В первом приближении ширина пляжа должна быть не менее: при галечных наносах - $3h$ расчетного шторма и уровне моря согласно табл. 6.1; при песчаных наносах - $8h$ по линии первого обрушения волн расчетного шторма и уровня моря согласно табл. 6.1.

На участках берега, где природное поступление наносов не обеспечивает поддержание проектной ширины пляжа, следует принимать меры по искусственному пополнению пляжа пляжеобразующим материалом.

7.4.5 Создание искусственных пляжей или расширение и стабилизация естественных в комплексе с пляжеудерживающими сооружениями должно сопровождаться мероприятиями, предупреждающими возникновение низовых размывов берега. Эффект низового размыва при применении бун в качестве пляжеудерживающих сооружений должен быть предотвращен искусственной отсыпкой пляжеобразующего материала в межбунные отсеки одновременно с их строительством, а при применении подводных волноломов с траверсами - искусственное заполнение заволноломного пространства наносами одновременно с их строительством.

7.4.6 Для проверки правильности компоновки искусственных пляжей с пляжеудерживающими сооружениями проводится гидравлическое и математическое моделирование.

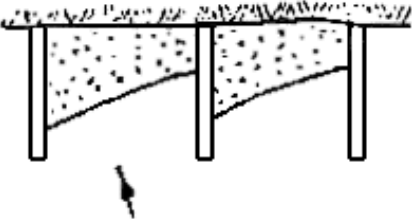
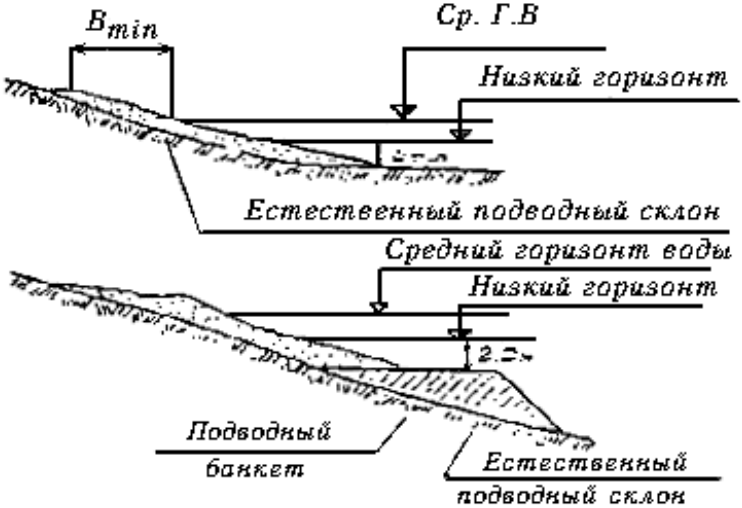
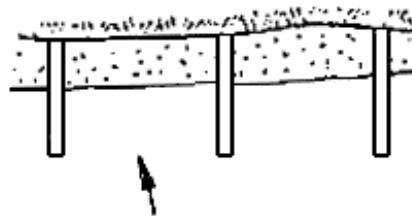
7.5 Волногасящие бермы из горной массы

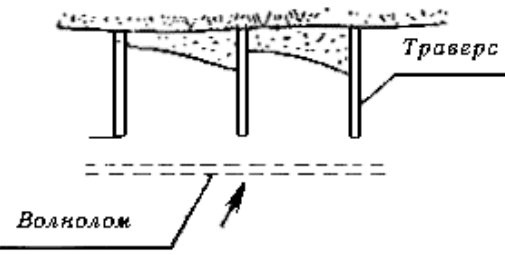
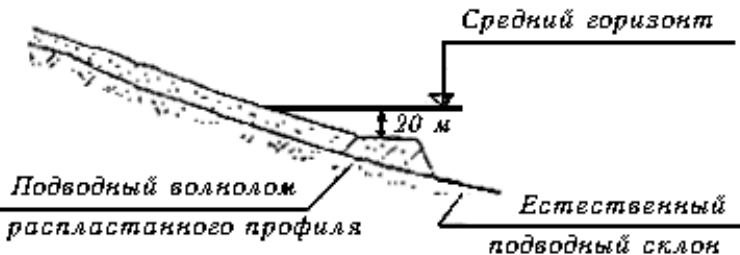
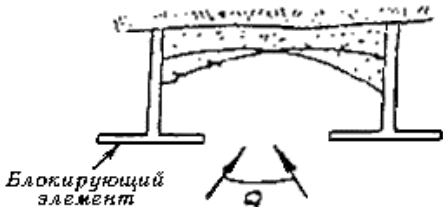

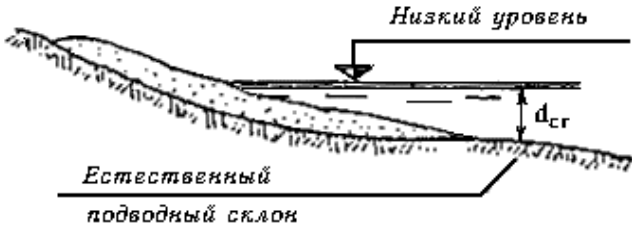
7.5.1 Волногасящие бермы из горной массы являются самостоятельным берегозащитным сооружением, предназначенным для защиты от волнового воздействия и надвигов льда как естественных, так и искусственных прибрежных территорий, откосных креплений, волноотбойных стен и других сооружений, расположенных в приурезовой зоне /24/.

7.5.2 Ширина бермы, кроме волногашения, должна удовлетворять размещению наплесковых форм льда, полосы неподвижного льда (припая), величины навала льда при его надвигах в процессе торошения, тем самым защищая от последствий этих явлений береговой уступ и береговые сооружения.

7.5.3 Обязательным условием для применения берм из горной массы в целях берегозащиты является наличие карьера с необходимым объемом и составом горной массы.

Таблица 7.3 - Искусственные пляжи, защищенные различными типами берегозащитных сооружений

№ п.п.	Типы сооружений	Характеристика конструкций	Эскиз компоновки сооружений с надводным пляжем	Эскиз сечения искусственного сооружения с естественным подводным склоном
1.	Буны	Непроницаемые		
		Сквозные		

2.	Подводные волноломы с траверсами	Традиционной конструкции Распластанного профиля		
3.	Бумы с блокирующими элементами	Гребень блокирующего элемента расположен выше расчетного горизонта воды		
4.	Сооружения, предназначенные для усиления мысовых эффектов на границах бухт	Гребень сооружения расположен выше расчетного горизонта воды		

7.5.4 Надводная часть бермы представляет собой широкую полку, выполненную за счет наброски горной массы, рассчитанной на уположение ее строительного поперечного профиля волнами в процессе эксплуатации до профиля динамического равновесия, который соответствует расчетному волнению заданной обеспеченности в режиме и системе и расчетному уровню моря. Поэтому такие бермы следует рассматривать как сооружения, изменяющие в пространстве и во времени свои геометрические размеры и очертания и уменьшающие объем в процессе эксплуатации под воздействием волн и течений. Создание такого берегозащитного сооружения повторяет обычные в природе пляжи из отвалов скального обломочного материала.

7.5.5 В процессе формирования профиля волногасящей бермы имеют место потери горной массы, которые связаны с уплотнением тела бермы, вдольбереговым переносом слагающего ее материала и его истиранием. Уплотнение тела бермы происходит за счет вымывания мелких фракций горной массы в пустоты между крупными фракциями и общей осадки насыпного скального грунта. В процессе уплотнения и вдольберегового уноса горной массы происходит образование отмостки из крупных камней на поверхности бермы в полосе наката волн и обратного фильтра под этой отмосткой, что обеспечивает устойчивость сформированного профиля бермы под действием волн и течений.

7.5.6 Геометрические размеры профиля динамического равновесия волногасящей бермы из горной массы (рисунок 7.6) и величина ежегодного отступления ее надводной части устанавливаются исходя из расчетного уровня воды, расчетных параметров волн, имеющих заданную обеспеченность в режиме и системе, и расчетного диаметра камня в горной массе.

При проектировании волногасящей бермы из горной массы определяют:

отметку верха полки бермы $H_b = \bar{H} + \Delta H_p + h_{run}$;

средний уклон поперечного профиля относительного динамического равновесия - $tg\alpha_0$;

ширину l_b , включающую: а) величину возможного отступления береговой линии бермы за расчетный шторм - l_m ; б) среднюю многолетнюю скорость ежегодного отступления береговой линии бермы за счет истирания твердых частиц используемой горной массы - V_u ; в) среднюю многолетнюю величину ежегодного отступления береговой линии - V_i ; г) длину наката расчетной волны на сооружение - $l_{нк}$;

удельный объем горной массы, необходимой для формирования профиля относительного динамического равновесия бермы;

плановое положение сооружения;

полный объем горной массы, необходимой для создания строительного профиля и планового очертания волногасящей бермы;

объем последующих периодических пополнений горной массой создаваемого сооружения в период его эксплуатации (рис. 7.6).

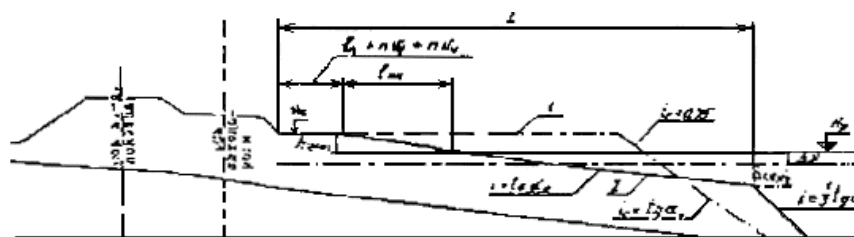


Рисунок 7.6 - Схема волногасящей бермы из несортированной горной массы с геометрически изменяемым профилем:

1 - строительный профиль, 2 - профиль относительного динамического равновесия

Для этих расчетов используется программа для ЭВМ, приведенная в приложении 3.

7.5.7 Объем горной массы при строительстве волногасящих берм должен включать необходимый запас карьерного материала:

для формирования профиля относительного динамического равновесия бермы;

для компенсации отступления надводной части бермы за период расчетного времени за счет вдольберегового уноса мелких фракций горной массы;

для образования строительного профиля в плане на его верховом и низовом участках;

для компенсации уплотнения и истирания горной массы.

7.5.8 Объем ежегодного уноса горной массы с поверхности бермы под действием волнений и течений принимается равным алгебраической сумме емкостей вдольбереговых потоков наносов

от всех градаций высот волн по всем волноопасным направлениям.

7.5.9 Уплотнение горной массы характеризуется коэффициентом уплотнения $K_{уп}$, вычисляемого по отношению:

$$K_{уп} = \frac{F_{уп}}{F_0}, \quad (7.24)$$

где: $F_{уп}$ - площадь уплотнения в поперечном сечении бермы, равная разности площадей до уплотнения F_0 и после уплотнения F .

При строительстве волногасящих берм следует предусматривать дополнительный резерв отсыпки горной массы в объеме 15-20 % профильного объема материала, перерабатываемого волнением и течениями.

7.5.10 Годовые потери горной массы на истирание определяются по программе приложения 3. Рассчитанные величины годовых потерь горной массы на истирание следует увеличить на 15-20 % в связи с скалыванием углов камней при окатывании их в валуны.

7.5.11 Материалом для строительства берм является горная масса, представляющая собой смесь из несортированного горного камня, имеющая фракции различной крупности. Горная масса при этом должна удовлетворять следующим техническим требованиям:

предел прочности камня в водонасыщенном состоянии на сжатие должен быть не менее $6 \cdot 10^7$ Па;

при соблюдении первого условия такие показатели как водопоглощение, марка морозостойкости, коэффициент размягчения не нормируются;

по степени трещиноватости массива порода должна допускать возможность получения отдельностей с требуемым проектным диаметром 0,5 м не менее 50 % по массе и камней-негабаритов - до 5 %.

7.5.12 Контроль за крупностью камня выполняется:

при подсчете запасов камня в перспективном карьере до начала проектирования берегозащиты с использованием волногасящих берм;

в процессе производства опытных взрывов в карьере при отработке технологии получения заданной проектом расчетной крупности камня до начала массовой разработки и отсыпки его в бермы;

во время экскавации горной массы.

Контроль при строительстве обеспечивается на специально организованном контрольно-измерительном пункте, а при эксплуатации - путем статистической обработки данных, полученных фотографированием камней по квадратам 1×1 м.

7.5.13 Контрольно-измерительный пункт должен быть оснащен камне-разделительной установкой, бульдозером и автопогрузчиком. Горная масса, высыпаясь из самосвалов на камне-распределительную установку, просеивается через две решетки и образует три массы, объемы которых определяют ковшем автопогрузчика. В результате получают $V_{0,7}$, $V_{0,7-1,3}$, $V_{>1,3}$ - объемы массы с диаметром соответственно меньше $0,7D_{50\%}$, $0,7-1,3D_{50\%}$ и больше $1,3D_{50\%}$.

При линейной аппроксимации кривой зернового состава в каждой массе оценка диаметра $D_{50\%}$ может быть получена по формуле:

$$\bar{D}_{50\%} = D_{50\%} \sqrt[3]{\frac{V_0}{\gamma_m \left(\frac{V_{0,7}}{0,47} + \frac{V_{1,3}}{1,54} + V_{0,7-1,3} \right)}}, \quad (7.25)$$

где: V_0 - масса камня, привезенного машиной; γ_m - удельная масса материала.

Доля мелких фракций $V_{фр}$ в горной массе определяется по формуле:

$$V_{фр} = 100 \frac{\gamma_m V_{0,7}}{V_0}. \quad (7.26)$$

7.5.14 В каждом карьере в процессе экскавации взрыхленной взрывом породы производят случайную проверку ее в потоке машин.

7.5.15 Строительство волногасящих берм из горной массы может быть осуществлено двумя способами:

отсыпка выполняется одним фракционным составом горной массы, у которой обеспечивается требуемый размер камня $D_{50\%}$ и допустимая доля камней-негабаритов и мелких фракций. При размыве этой массы ее мелкие фракции уносятся с бермы вдольбереговым потоком, а оставшиеся более крупные образуют на поверхности бермы отмокту;

отсыпка выполняется двумя слоями: нижний - цоколь, который отсыпается сравнительно мелким каменным материалом, выше - панцирный слой из более крупной горной массы. При размыве нижнего слоя (цоколя) подмывается и обваливается верхний (панцирный), крупные камни которого создают отмостку, замедляющую или полностью прекращающую размыв горной массы цоколя.

При том и другом способах ниже поверхностного слоя отмостки из крупных камней под действием волнения образуется обратный фильтр из более мелких камней, который обеспечивает устойчивость отмостки.

7.5.16 При подходе волн к линии последнего обрушения под углом более 10° для уменьшения вдольберегового уноса горной массы с волногасящих берм могут устраиваться буны из камней-негабаритов, которые являются конструктивным элементом бермы. Они врезаются в тело бермы в уровень с ее строительным профилем. Расстояние между бунами, их длина и поперечный разрез подлежат определению одновременно с размерами самой бермы. Окончательное решение о необходимости использования бун принимается по результатам технико-экономического сравнения вариантов при наличии или отсутствии буны. Рекомендуется для выбора оптимального варианта провести их гидравлическое моделирование.

7.5.17 Волногасящие бермы из горной массы допускается возводить без каких-либо ограничений в зонах сейсмичности до 9 баллов, если уклон подводного берегового склона в прибрежной зоне водоема не превышает 10° и его основание сложено из связных или скальных грунтов. При более крутых уклонах дна или наличии в основании иловатых либо глинистых грунтов решение о возможности возведения волногасящих берм из горной массы принимается после выполнения расчета этих сооружений на сейсмические воздействия в соответствии с действующими строительными нормами.

7.5.18 Основным способом производства работ по возведению волногасящих берм является способ "с берега". Отсыпка горной массы может осуществляться либо автотранспортом, либо с использованием рабочих поездов из думкарных вагонов по технологическому пути, проложенному вдоль места строительства бермы по специально отсыпанному земляному полотну из горной массы.

7.5.19 Технология строительства волногасящих берм основывается на необходимости выполнения работ на протяжении всего года. В случае производства работ в зимнее время с участка отсыпки бермы снежный покров убирается. С установлением ледостава устраиваются майны, через которые и производится отсыпка каменной массы "с берега". Работы по строительству волногасящих берм в зимнее время приостанавливаются на период обмерзания технологического пути наплесковыми формами льда.

7.5.20 Отсыпка горной массы при строительстве волногасящих берм производится навстречу господствующему направлению движения наносов. Фронт отсыпки вдоль берега постепенно увеличивается до 100 м. По мере отсыпки каменного материала в берму в соответствии с проектом должна сооружаться буна из камней-негабаритов. Она обеспечивает сохранность отсыпаемой в межбунный промежуток горной массы.

7.5.21 После отсыпки волногасящей бермы в пределах первого межбунного отсека может возводиться полотно автострады или другие постройки. Низовой участок берега, находящийся за волногасящей бермой, считая по направлению господствующего потока наносов, если берег сложен размываемыми породами, подлежит обязательной защите от размыва волнами с помощью дополнительной отсыпки каменного материала.

7.5.22 Досыпка волногасящей бермы горной массой выполняется только после того, как строительный профиль бермы достигает профиля относительного динамического равновесия, рассчитанного на заданное число лет эксплуатации. Досыпке горной массы должны предшествовать: геодезическая съемка поперечных профилей бермы, промер глубин для определения интенсивности ее переформирования во времени; расчет объемов возможного вдольберегового потока наносов; составление поперечных профилей бермы с расчетом повторной досыпки через принятое число лет эксплуатации; технико-экономическое обоснование места карьерной разработки и доставки горной массы.

7.5.23 Строительство волногасящих берм из горной массы должно рассматриваться как одно из основных мероприятий по охране природы, направленное на сохранение береговых ландшафтов от разрушения без искажения их бетонными берегозащитными сооружениями. В процессе строительства берм и первых лет их эксплуатации может происходить временное сокращение биомассы на засыпанной камнем площади дна. Однако уже через 2-3 года происходит не только полное восстановление фито- и зообентоса, но и создаются условия для увеличения биопродуктивности прибрежной зоны водоема.

7.5.24 Определение экологической эффективности использования в целях берегозащиты волногасящих бERM из горной массы должно базироваться на результатах специальных гидрохимических, ихтеологических и токсикологических исследований воздействия горной породы, полученной при взрыве, на гидробиоту прибрежной зоны водоема.

7.5.25 Техничко-экономическая целесообразность применения волногасящих бERM из горной массы определяется в каждом конкретном случае путем сравнительного анализа с другими конкурентоспособными вариантами берегозащиты с учетом возможных экологических последствий.

7.6 Оградительные береговые дамбы

7.6.1 Оградительные береговые дамбы относятся к сооружениям из грунтовых материалов откосного профиля и возводятся для защиты пониженных территорий от затопления при повышении уровня моря (рисунок 7.7). Конструкция оградительной дамбы определяется возможной глубиной размыва перед дамбой, устойчивостью грунтов основания, интенсивностью волнения, высотой и продолжительностью стояния уровней моря на максимальных отметках. Расчетные показатели по классам оградительных дамб устанавливаются по табл. 6.1.

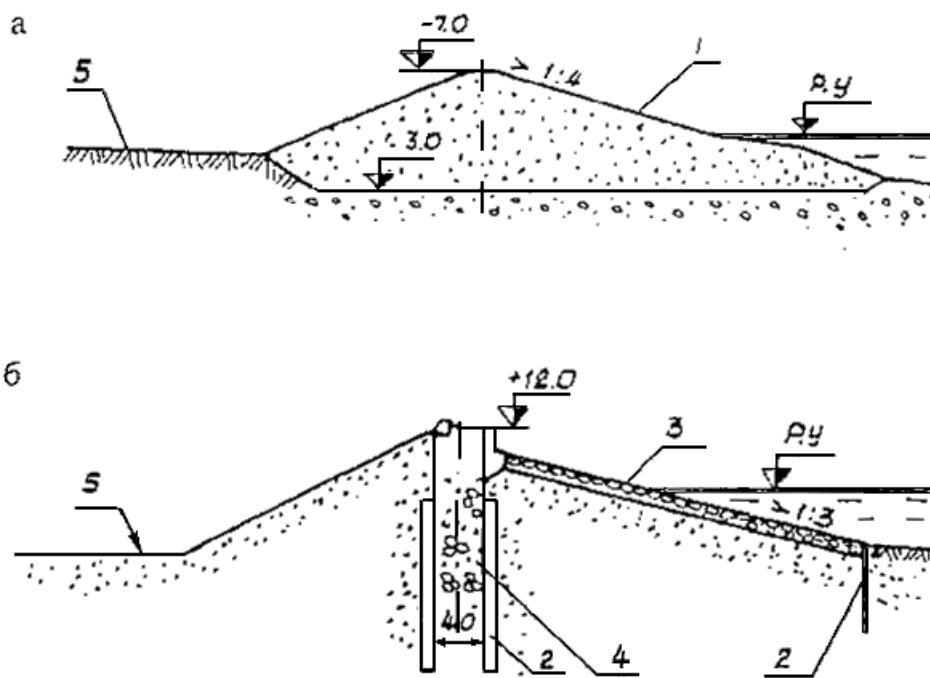


Рисунок 7.7 - Оградительные дамбы с укрепительными откосами:
а - намывная оградительная дамба из песка; б - оградительная дамба с водонепроницаемым экраном; 1 - бетонная облицовка на подготовке; 2 - шпунт; 3 - каменное мощение; 4 - водонепроницаемый экран; 5 - территория, защищаемая от затопления

7.6.2 Положение оградительной дамбы в плане должно вписываться в существующее очертание береговой линии с учетом ее возможного отступления и не должно нарушать вдольбереговое перемещение наносов. Укрепленный откос оградительной дамбы следует размещать, по возможности, под защитой естественного пляжа, а при его отсутствии - под защитой искусственного пляжа шириной, достаточной для гашения волн расчетного шторма.

7.6.3 Врезка концевых участков дамбы в коренные берега должна назначаться в соответствии с инженерно-геологическими условиями и исключать возможность обхода дамбы морем.

7.6.4 Очертания профиля дамбы проверяются на устойчивость с учетом физико-механических характеристик грунтов, слагающих дамбу, и действующих на нее статических и динамических нагрузок. Коэффициенты запаса устойчивости откосов назначаются в зависимости от класса дамб (см. табл. 6.1).

7.6.5 Противопрофильтрационные и дренажные устройства, а также отсыпку (намыв) и уплотнение грунтов дамбы следует производить в соответствии с требованиями строительных

норм и правил по проектированию плотин из грунтовых материалов.

7.6.6 Отметку гребня незатопляемой оградительной дамбы следует устанавливать, исходя из высоты расчетной волны при расчетном уровне моря (см. табл. 6.1). Возвышение гребня оградительной дамбы над расчетным уровнем моря следует определять по формуле:

$$H_{гр} = h_{run} + r, \quad (7.27)$$

где r - запас высоты дамбы, м, который принимается не менее 1 м для II и III классов капитальности и не менее 0,5 м для дамб IV класса.

7.6.7 Ширина гребня дамбы устанавливается в зависимости от условий производства работ и требований эксплуатации (использование гребня для проезда, под набережную и др.), но не менее 3,0 м. Гребень дамбы в целях защиты от размыва волновыми заплесками необходимо укреплять облицовками.

7.6.8 Морские откосы оградительных дамб следует защищать от разрушающего воздействия волнения, льда, течений и атмосферных осадков. Поверхность морского откоса дамбы в пределах всей высоты наката волн укрепляется защитными покрытиями. Наиболее эффективным является откосно-каменное покрытие, которое значительно гасит энергию волн, сокращает высоту наката и предотвращает возможность перелива через гребень дамбы. Для лучшего гашения волн и облегчения конструкций защитных покрытий морскому откосу дамбы рекомендуется придавать ломаные очертания с наиболее пологим наклоном в его нижней части (см. рисунок 7.7).

Основания укрепленных откосов должны быть защищены от подмыва шпунтовыми ограждениями, а в тяжелых условиях работы усилены бермами.

7.6.9 Для предотвращения фильтрационных деформаций тела дамбы покрытие откоса должно укладываться по обратному грунтонепроницаемому фильтру.

7.6.10 Натурные и лабораторные наблюдения за дамбами с уположенным откосом из связных грунтов без крепления, расположенных на осушке, показали их слабую размываемость и минимальные эксплуатационные затраты. Величина размываемости для супесей и суглинков в 2,5-6,5 раз меньше, чем для песка средней крупности, поэтому при расчете величины размыва дамбы из связных грунтов необходимо в исходные данные ввести коэффициент уменьшения размываемости K , зависящий от числа пластичности грунта тела дамбы. При числе пластичности I_p , равном 3,0, $K = 2,4$, при I_p , равном 12, $K = 6,5$.

7.6.11 При проектировании оградительных дамб следует предусматривать мероприятия по отводу воды, попавшей за дамбу.

7.7 Откосные береговые укрепления

7.7.1 Откосные береговые укрепления сооружаются для защиты откосов оградительных дамб или береговых уступов от разрушительного действия волнений и штормовых течений. Допускается применять следующие типы откосных креплений:

непроницаемые бетонные, железобетонные из сборных плит или в виде сплошного покрытия;

проницаемые бетонные, железобетонные из сборных элементов в виде откосно-ступенчатой конструкции с волновой камерой;

укладки из фасонных или обыкновенных блоков;

каменные наброски и отмостки, в том числе из горной массы.

В своем основании откосные укрепления должны иметь упоры или бермы, предохраняющие их от подмыва волнами и течениями. Для этих целей могут быть использованы свайно-шпунтовые конструкции, фасонные блоки и др.

7.7.2 Крутизна откосов ϕ всех типов креплений, за исключением наброски из камня и фасонных массивов, не допускается менее 1,5-2,0. В зоне наката волн рекомендуется принимать следующие заложения откосов: гладкие бетонные и железобетонные покрытия, бетонные и железобетонные крепления со ступенчатой поверхностью - 1,5-3,5; наброски из фасонных массивов, крупного камня и горной массы - 1,0-2,0.

7.7.3 Тип крепления должен назначаться с учетом силы удара расчетной волны при ее разрушении на откосе, ледовых нагрузок, истирающего действия наносов, а также характера грунта тела дамбы или берегового уступа.

7.7.4 Верхняя граница откосного крепления принимается в соответствии с рекомендациями п. 7.6.6 раздела 7.6. При уклоне поверхности откосного крепления круче чем 1:3, в верхней части его следует устраивать волноотражающий карниз. Все типы откосных креплений сверху должны быть защищены водонепроницаемыми покрытиями, предохраняющими обратный фильтр

(подготовку) и грунтовое основание от размыва. При этом должен быть обеспечен беспрепятственный отвод воды с поверхности покрытий.

7.7.5 Монолитные железобетонные откосные крепления выполняются путем бетонирования плит больших размеров (5×5 м и более), соединяемых между собой рабочей арматурой. Толщина железобетонных плит должна устанавливаться из условий их устойчивости при взвешивающем волновом давлении по формуле:

$$t_n = 0,07\varepsilon \sqrt[3]{\frac{\bar{\lambda}}{B_p} \cdot \frac{\gamma}{\gamma_n - \gamma} \cdot \frac{\sqrt{\varphi^2 + 1}}{\varphi}}, \quad (7.28)$$

где: t_n - толщина плиты, м; B_p - длина ребра плиты или карниза в направлении нормальном к урезу воды, м; ε - коэффициент, принимаемый равным для монолитных плит 1,0, для сборных плит 1,1; γ_n - объемный вес плиты, т/м³.

Толщину плиты следует принимать не менее 0,25 м. Прочность плит откосного крепления при заданных размерах проверяется для случая волнового давления в момент обрушения волн в центре плиты.

Температурно-осадочные швы монолитно-армированных креплений по длине откоса должны располагаться не реже чем через 20 см.

7.7.6 Откосное крепление, возводимое из сборных бетонных и железобетонных плит, следует омоноличивать в крупные карты размером 5×5, 10×10, 15×15 м и т.д. По контуру карт следует предусматривать закрытые температурно-осадочные швы с рубероидными прокладками. Вертикальные температурно-осадочные швы следует размещать вразбежку.

7.7.7 Откосные крепления из монолитных или сборных железобетонных плит должны быть уложены на щебеночном основании или щебеночно-галечном фильтре толщиной слоя не менее 20 см. Обратный фильтр в зависимости от грунтов, слагающих откос, может состоять из одного, двух, но не более трех слоев материала, состав которого подбирается согласно требованиям действующих строительных норм и правил.

7.7.8 Для защиты откосов оградительных дамб и береговых уступов в рекреационных зонах морских побережий можно использовать крепления откосно-ступенчатого типа непроницаемой конструкции и проницаемой сквозной конструкции с волновой камерой (рис. 7.8). Эти типы откосных креплений, особенно последний, обладают повышенными волногасящими свойствами и вместе с тем снижают скорость и соответственно эффект откатывающихся потоков воды, создавая условия для образования перед ним надводной полосы пляжа.

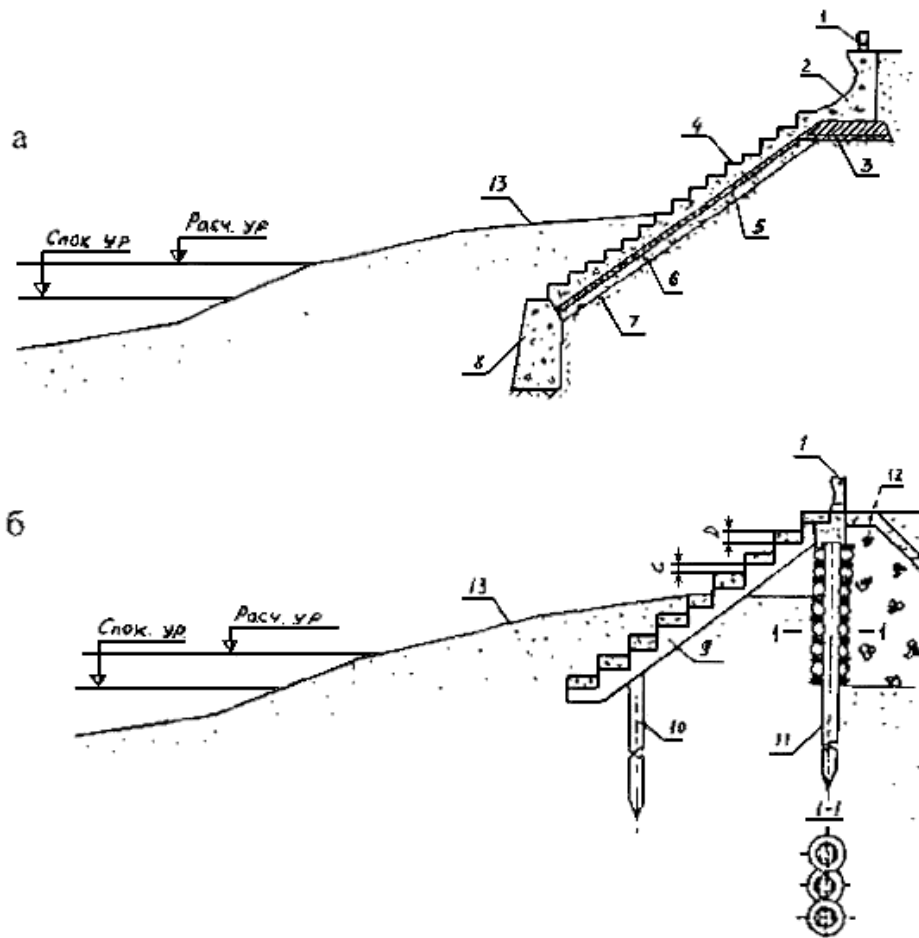


Рисунок 7.8 - Схемы откосно-ступенчатого укрепления:

- а) непроницаемой конструкции; б) проницаемой сквозной конструкции с волновой камерой.
 1 - бетонный парапет; 2 - волноотбойная стена; 3 - железобетонный фундамент; 4 - откосно-ступенчатое укрепление из монолитного бетона; 5 - железобетонная плита; 6 - слой щебня; 7 - спланированный откос; 8 - упор из отдельных бетонных блоков; 9 - сквозное откосно-ступенчатое прикрытие из сборного железобетона; 10 - свайные опоры; 11 - ряд свай с нанизанными на них автопокрышками; 12 - обратный фильтр из камня и щебня; 13 - пляж

7.7.9 Все виды откосных креплений непроницаемой конструкции с морской стороны должны иметь надежную защиту от подмыва в виде упоров, берм, непроницаемых свайно-шпунтовых ограждений и др. Упоры откосных креплений следует выполнять в монолите или из сборных элементов. Там, где грунтовые условия позволяют, упоры устраиваются со свайно-шпунтовыми основаниями. Глубина погружения свай определяется исходя из глубины вероятного размыва и условий устойчивости конструкции откосного крепления в целом. Анкерные устройства свайно-шпунтовых оснований следует размещать вне призмы обрушения откоса. С тыловой стороны шпунтовых ограждений должна быть отсыпана призма каменного материала в виде грунтонепроницаемого обратного фильтра.

7.7.10 Все виды откосных волногасящих креплений проницаемой сквозной конструкции с волновой камерой с морской стороны должны иметь опоры из отдельных свай или бетонных блоков на расстоянии 2-4 м друг от друга, а со стороны берега - стенку непроницаемой конструкции (из шпунта и др.) или проницаемой (из ряда свай с нанизанными на них внахлест использованными автопокрышками). С тыловой стороны стенки должен быть устроен надежный грунтонепроницаемый обратный фильтр из синтетического материала или отсыпки каменного материала.

Сквозность откосно-ступенчатого крепления допускается принимать равной при непроницаемой стенке - 0,2, при проницаемой стенке - 0,4.

7.7.11 Вес и размеры обычных и фасонных массивов, а также камней в наброске должны устанавливаться в зависимости от интенсивности волновых воздействий. Наружная часть кладки

или наброски, подвергающаяся воздействию разбивающихся на ней волн, должна быть образована из фасонных блоков или крупных каменных глыб, расчетный вес которых удовлетворяет требованиям п. 1.17 СНиП 2.06.04-82^{х/1/}. Если на откосное крепление, расположенное в верхней части пляжа, воздействует уже накат разбившихся волн, размеры фасонных массивов или и камней допускается назначать по данным опыта применения набросок в аналогичных условиях или по результатам гидравлического моделирования.

7.7.12 Толщина слоя наброски из фасонных массивов принимается равной их полуторной высоте. Толщина наброски из камня должна быть достаточной для защиты от размыва обратного фильтра и грунтов откоса и должна составлять не менее $3D$ (диаметр камня, приведенный к шару). Величина D определяется по формуле:

$$D = \sqrt[3]{\frac{G}{0,524\gamma_k}}, \quad (7.29)$$

где: G - вес камня, т; γ_k - объемный вес камня, т/м³.

7.7.13 Каменную наброску banquetов, работающих в качестве упоров откосных креплений на берегах с песчаными наносами, при условии их заглубления до уровня постоянной влажности допускается укладывать по тюфячной выstelке. Глубина заложения тюфяка должна назначаться с учетом возможной глубины размыва (см. табл. 6.1).

7.8 Волногасящие покрытия из фасонных массивов

7.8.1 Волногасящие покрытия из фасонных массивов применяются для защиты береговых откосов и сооружений от волнового воздействия. По конструкции покрытия делятся на два типа:

покрытия, уложенные курсами по определенной системе на горизонтальном или слабонаклонном естественном основании, отодвинутые от стены или прислоненные;

покрытия, состоящие из каменного ядра и защитного покрытия из фасонных массивов, уложенных по откосу и гребню ядра.

В отдельных случаях покрытия могут выкладываться из фасонных массивов равномерно без определенной системы.

Укладка фасонных массивов в прирезовой зоне, в отличие от наброски, обеспечивает возможность создания компактного покрытия с соблюдением заранее заданных размеров, экономию материалов и улучшенный вид.

В аварийных случаях допускается устройство волногасящих покрытий из фасонных массивов в виде наброски.

7.8.2 Преимуществами волногасящих покрытий из фасонных массивов являются:
возможность интенсивного гашения волн на коротком расстоянии;
малое волноотражение по сравнению с сооружениями, имеющими сплошные непроницаемые грани;

значительное снижение интенсивности размыва пляжей, расположенных перед покрытиями;
относительная легкость ремонта повреждений покрытия;

возможность ликвидации усадок путем дополнительной укладки фасонных массивов;
снижение материалоемкости при достаточно высокой устойчивости сооружения.

Покрытия из фасонных массивов на участках, сложенных неразмываемыми грунтами и не используемых для курортных целей, по эффективности волногашения эквивалентны пляжам, но в отличие от последних обладают большей устойчивостью и практически не требуют периодических пополнений объемов.

Для волногасящих покрытий в прирезовой зоне рекомендуется применять четыре типа фасонных массивов: тетраподы, долосы, гексалеги и диподы (рисунки 7.9 и 7.10). Это не исключает и применение других типов фасонных массивов.

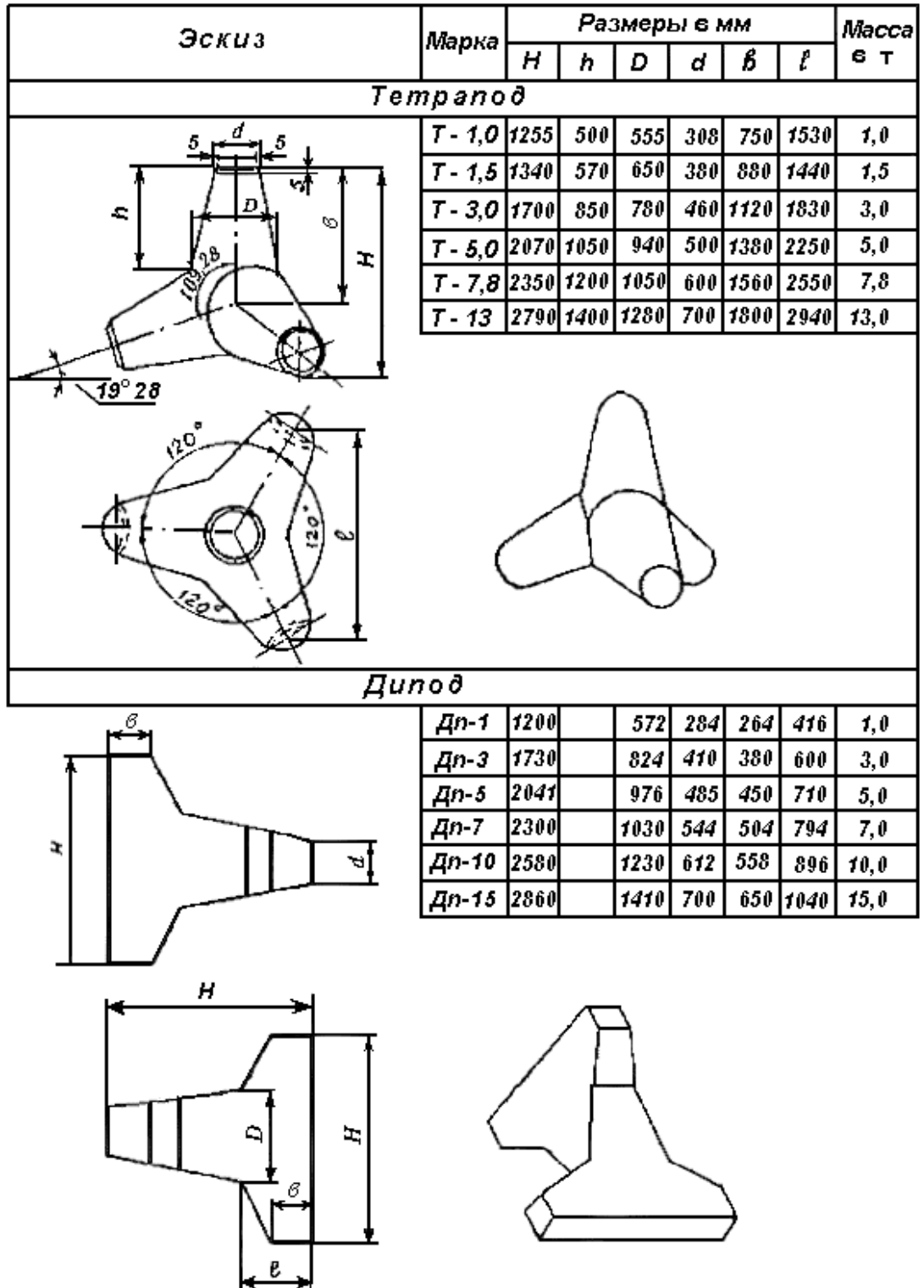


Рисунок 7.9 - Технические характеристики фасонных массивов

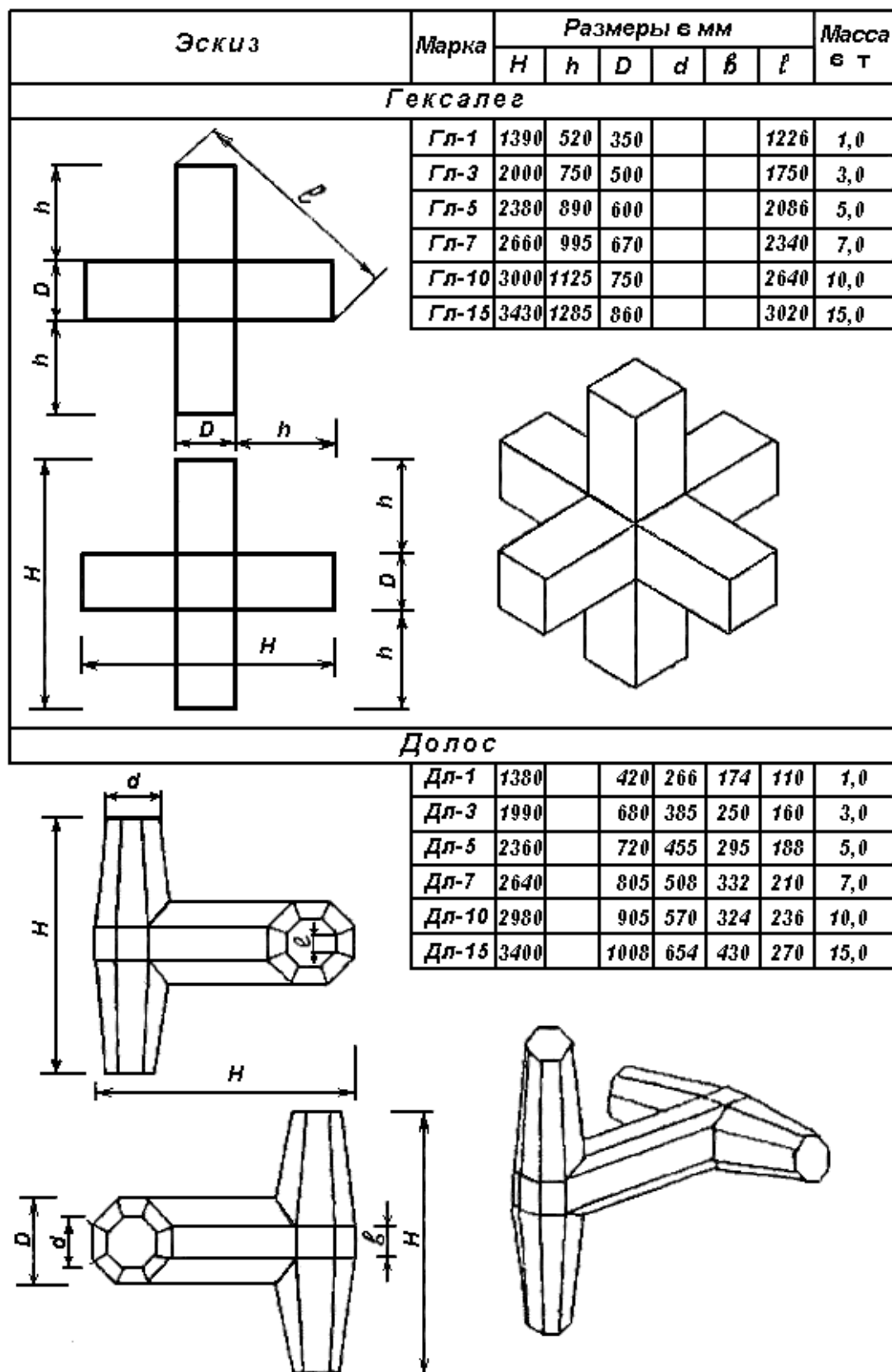


Рисунок 7.10 - Технические характеристики фасонных массивов

7.8.3 Основными факторами, определяющими волногасящий эффект прикритий из фасонных массивов, являются: тип фасонного массива, крутизна и высота морского откоса и процент пустот в теле прикрития. Степень гашения энергии волн зависит от характеристик внешнего слоя фасонных массивов прикрития. Наиболее эффективными является внешний слой, состоящий из двух курсов массивов при 40-50 % пустотности. При большей толщине внешнего слоя гашение волновой энергии возрастает слабо.

7.8.4 Использование фасонных массивов из бетона для строительства волногасящих прикритий допускается в том случае, когда отсутствует необходимое количество дешевого камня требуемого размера и прочности.

7.8.5 Сооружение волногасящих прикритий из фасонных массивов допускается при любых грунтах естественного основания. На скальном основании или на каменной постели рекомендуется правильная укладка массивов. На размываемых грунтах допускается произвольная укладка без каменных постелей с последующим пополнением массивов по мере осадки сооружения.

7.8.6 Волногасящие прикрития из фасонных массивов рекомендуется применять вне зон курортного использования и городской застройки при технико-экономической нецелесообразности искусственного пляжеобразования:

на мысовидных выступках берега;

на берегах с волноотбойными стенами или открытым береговым уступом, если ширина естественного пляжа недостаточна для обеспечения волногашения;

на оползневых берегах, где гибкость, обеспечиваемая хорошей взаимосвязью между массивами, гарантирует их долговременную работу при существенных деформациях, возникающих в результате оползневых подвижек;

при необходимости защиты откоса и оснований дюны от размыва во время нагонных повышений уровня моря;

в качестве противоаварийного средства для ликвидации размыва берега или временного усиления поврежденных волноотбойных стен.

7.8.7 Волногасящие прикрития из фасонных массивов относятся к берегозащитным сооружениям IV класса капитальности.

Волногасящие прикрития под воздействием волнения разрушаются постепенно, поэтому сооружение их с большим запасом устойчивости экономически невыгодно, т. к. в процессе эксплуатации прикрития легко ремонтируются пополнением фасонных массивов.

7.8.8 Волногасящие прикрития из фасонных массивов защищают берег только непосредственно по фронту конструкции и не обеспечивают его защиту на верховом и низовом участках. Поэтому в целях предотвращения обхода прикрития и его постепенного разрушения должно быть предусмотрено усиление его концов путем устройства надежных сопряжений прикрития с береговым уступом в виде врезок либо путем защиты торцов прикрития короткими и невысокими траверсами. Одновременно следует предусмотреть меры по ликвидации низового размыва.

7.8.9 При проектировании волногасящих прикритий из фасонных массивов устанавливаются их характеристики:

целесообразный тип и необходимая масса фасонного массива в соответствии с крутизной морского откоса прикрития;

высота и ширина гребня прикрития;

нижняя граница (заглубления) защитного прикрития;

необходимая масса камня и толщина слоев грунто непроницаемого фильтра, обеспечивающего устойчивость каменного ядра или грунтов защищаемого берегового откоса;

необходимость в каменной постели или в фильтре в зависимости от требований, предъявляемых к основанию прикрития и его общей устойчивости.

7.8.10 Бетон для изготовления фасонных массивов должен удовлетворять требованиям, предъявляемым к гидротехническим бетонам. Проектная марка бетона фасонных массивов по прочности, водонепроницаемости и морозостойкости должна назначаться в зависимости от района строительства и зоны работы сооружения.

7.8.11 Ядро волногасящего прикрития из фасонных массивов должно выполняться из несортированного камня твердых пород. Фильтры, сопрягающие фасонные массивы с ядром бермы или грунтами защищаемых откосов, выполняются из несортированного камня, удовлетворяющего требованиям крупности и прочности.

7.8.12. Устойчивость волногасящего прикрития определяется устойчивостью отдельных фасонных массивов на его морском откосе под воздействием расчетных волн. С увеличением

крутизны морского откоса прикрытия количество материала для его возведения уменьшается, но при этом возрастает вес отдельного массива. При назначении крутизны морского откоса должен учитываться тип массива, способ укладки и угол естественного откоса каменного ядра.

7.8.13 Масса отдельного фасонного массива, соответствующая состоянию его предельного равновесия при воздействии расчетных волн, обрушивающихся непосредственно на откос прикрытия, устанавливается по формуле (33) п. 1.17 СНиП /1/.

Массу фасонных массивов при приглубых берегах с галечными наносами во всех случаях следует принимать не менее 3 т, на отмелях песчаных берегах - не менее 1 т. При укладке фасонных массивов на откосе их масса может быть несколько меньше по сравнению с массой в наброске.

7.8.14 Для прикрытий, сооружаемых правильной укладкой массивов на горизонтальном или слабо наклонном основании, может быть использован любой тип массива, приведенный на рисунках 7.9 и 7.10, если по условиям изготовления, транспорта и производства строительных работ его применение наиболее целесообразно на данном участке берега. При этом следует учитывать, что постройка волногасящих прикрытий из долов, диподов и гексагонов требует меньшего объема бетона и обходится дешевле прикрытий из тетраподов.

7.8.15 Волногасящие прикрытия должны проектироваться с незатопляемым гребнем при расчетных уровне моря и высоте волны. Высота прикрытия и, соответственно, незатопляемая отметка гребня его устанавливаются по результатам натурных наблюдений или гидравлического моделирования при различных режимах волнения. Для ориентировочных определений высоты гребня прикрытия допускается принимать, что высота наката волн на откосное защитное покрытие из фасонных массивов приблизительно вдвое меньше высоты наката на гладкий непроницаемый откос, вычисленный при прочих равных условиях согласно СНиП /1/.

7.8.16 Нижняя граница защитного прикрытия устанавливается с учетом глубины размыва.

7.8.17 Толщина защитного прикрытия t_n , состоящего из двух слоев тетраподов в равномерной укладке без системы, может быть установлена приближенно по формуле:

$$t_n = 2 \left(\frac{m}{\gamma_G} \right)^{1/2} \quad (7.30)$$

Требуемое количество тетраподов N в двухслойном защитном прикрытии устанавливается по формуле:

$$N = 2F_n \left(1 - \frac{\varepsilon_n}{100} \right) \left(\frac{\gamma_G}{m} \right)^{2/3}, \quad (7.31)$$

где: ε_n - пустотность прикрытия, %;

F_n - площадь защитного прикрытия, м²;

m - масса одного массива, т;

γ_G - объемный вес массива, т/м³.

7.9 Волноотбойные стены и бермы

7.9.1 Волноотбойные стены сооружаются для защиты от волнения береговых уступов или земляного полотна приморских железных и автомобильных дорог, поэтому часто такие стены называются подпорно-волноотбойными. Волноотбойные стены допускается, по возможности, возводить под защитой пляжа шириной, достаточной для гашения расчетных волн, в комплексе с бунами или волноломами. При проектировании волноотбойных стен, кроме требований данного раздела, следует учитывать рекомендации действующих строительных норм и правил по проектированию подпорных стен.

7.9.2 При назначении планового положения волноотбойных стен должно учитываться не только современное состояние берега, но и ожидаемые его изменения в будущем. Положение волноотбойных стен в плане должно совпадать с линией, за которую дальнейший размыв берега не допустим по условиям эксплуатации защищаемых объектов и сооружений.

7.9.3 При проектировании волноотбойных стен следует учитывать, что вызываемое стенами отражение волн, в особенности на берегах с дефицитом наносов и узкими пляжами, приводит к усилению размыва пляжевой полосы как непосредственно перед стенами, так и на низовом участке берега. Поэтому в проекте должны быть предусмотрены мероприятия по сохранению и расширению пляжа перед стеной с помощью бун или подводных волноломов с траверсами.

7.9.4 Если ширина пляжа перед стеной не обеспечивает волногашение и не возможно

обеспечить ее увеличение, необходимо принимать меры по защите стен от подмыва выкладкой прислоненных к стене волногасителей в виде призм из фасонных массивов или камня, возведением берм, шпунтовых ограждений и др.

7.9.5 Отметка верха стены должна соответствовать расчетным значениям уровня моря и элементов волн (см. табл. 6.1), а также с учетом высоты надвига льда. Возвышение гребня стены Z_v , м над расчетным уровнем моря рекомендуется принимать по формуле:

$$Z_v = 0,75h_{sur.} + r_c, \quad (7.32)$$

где: r_c - запас, принимаемый для сооружений II класса капитальности - 1,5, III класса - 1,0, IV класса - 0,7 м.

В условиях открытых приглубых берегов бесприливных морей величину Z_v для всех классов капитальности в первом приближении следует принимать не менее 3,5 м.

7.9.6 Для уменьшения высоты наката штормовых волн и устранения переливов воды через гребень волноотбойной стены ее морской части (лицевой грани) следует придать плавное криволинейно очертание с горизонтальным заложением (рисунок 7.11):

$$c \geq (0,4 - 0,6) Z_k, \quad (7.33)$$

где Z_k - высота криволинейной части профиля

Нижний отрезок криволинейного профиля не должен быть круче 35° . Верхняя часть лицевой грани должна быть с волноотражающим карнизом.

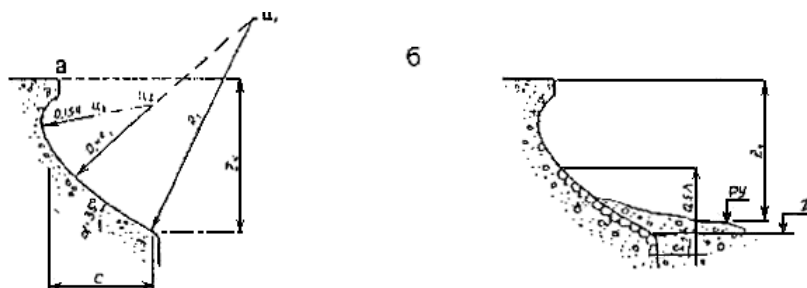


Рисунок 7.11 - Волнозащитная стена с волноотбойным устройством:

а - очертание передней грани стены; б - облицовка передней грани стены; 1 - средний уровень моря

7.9.7 Волноотбойные стены с поперечным сечением, принятым в соответствии с требованиями пп. 7.9.5 и 7.9.6, должны быть устойчивыми под воздействием расчетных волновых нагрузок в случае отсутствия пляжа и засыпки за их береговой гранью в процессе строительства.

Эффективность работы волноотбойных стен и волногасящих вспомогательных прикрытий перед стенами в ответственных случаях должна быть проверена на гидравлической модели.

7.9.8 Глубину заложения подошвы фундамента волноотбойных стен следует назначать в зависимости от класса капитальности сооружения в соответствии с указаниями раздела 6.1 и табл. 6.1.

7.9.9 Лицевые (морские) грани волноотбойных стен, подвергающиеся волновым ударам, следует защищать облицовкой из высокопрочных материалов с обеспечением стойкости швов. Облицовка стен, сооружаемых на галечных берегах, при ширине пляжа менее расчетной в зависимости от местных условий должна выполняться на высоту не менее 0,5 высоты волны над средним уровнем моря и на глубину 0,2 высоты волны ниже этого уровня моря. Если облицовка передней грани не выполняется, то марка бетона должна быть не ниже 300 и В-6.

7.9.10 Засыпку пазух за волноотбойными стенами следует выполнять по возможности обломочным дренирующим материалом. При этом, непосредственно у задней грани стены должна быть уложена дренирующая призма (обратный фильтр), а в теле стены через каждые 5 - 10 м должны быть предусмотрены отверстия 10×10 см для выпуска грунтовых вод. Особое внимание должно быть обращено на тщательность укладки обратного фильтра у выпускных отверстий во избежание выноса засыпки при волнении.

7.9.11 Для обеспечения возможности свободных осадков и уменьшения опасности образования температурных трещин по длине стены (не реже чем через 10 м) необходимо устраивать температурно-осадочные швы с прокладкой досок для предупреждения выноса застенной засыпки.

7.9.12 При создании набережных на берегах с песчаными наносами в целях устранения или

уменьшения волноотражения вместо волноотбойных стен рекомендуется использовать свайные эстакады в комплексе с откосным укреплением или волногасящие прикрытие сквозной конструкции с волновой камерой, совмещенной с набережной (рисунок 7.12).

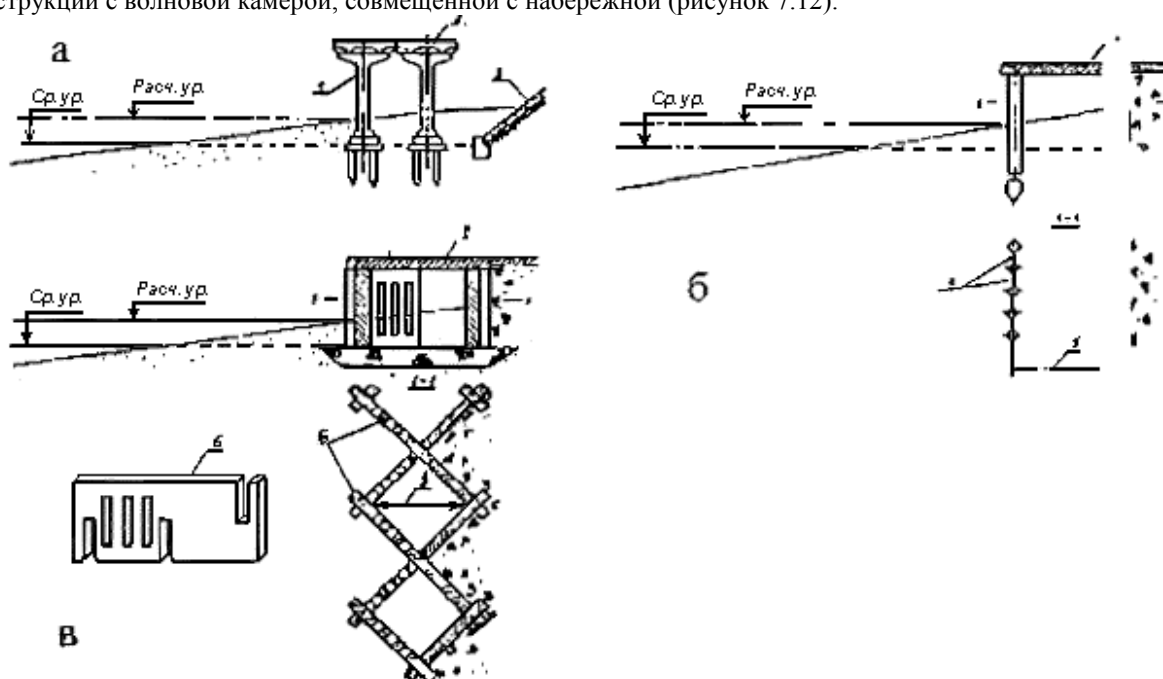


Рисунок 7.12 - Эстакада-набережная:

а) на песчаном пляже; б, в) волногасящие прикрытие сквозной конструкции с волновой камерой;
1 - эстакада; 2 - набережная; 3 - откосное укрепление; 4 - просветы между сваями; 5 - волновая камера; 6 - сквозные блоки, запатентованные в России

7.9.13 Применение берм для защиты существующих стен целесообразно на мысовидных выступах береговой линии, в зонах низовых размывов и при экономической нецелесообразности искусственного пляжеобразования.

7.9.14 Бермы делятся на два вида: узкие и широкие (рисунок 7.13). Узкие бермы предназначены для предохранения бетонных поверхностей стен от истирания галечными наносами. Широкие бермы возводятся для уменьшения заплеска волн на откосы, снижения воздействия волн на стены. Бермы заглубляются в грунт основания в соответствии с расчетными показателями (см. табл. 6.1.).

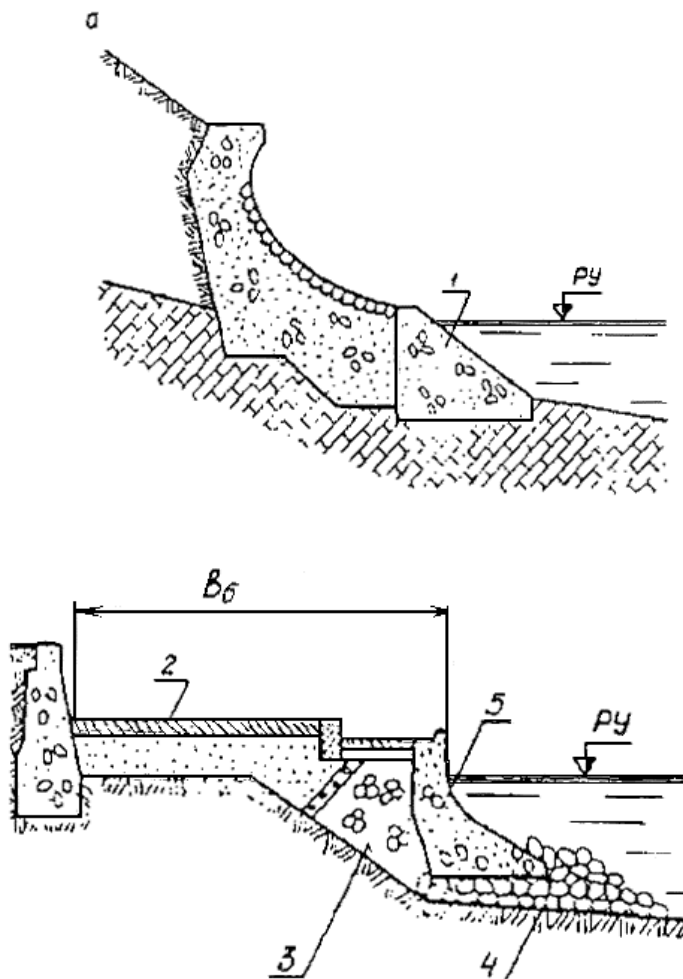


Рисунок 7.13 - Защитные покрытия (бермы):

а) узкая на скальном основании; б) широкая;

1 - бетонный блок-берма; 2 - бетонная плита; 3 - рваный или булыжный камень; 4 - каменная постель; 5 - волноотбойный барьер

7.9.15 Ширина и высота бермы должны исключать возможность наката волн выше отметки гребня стены.

Ширину бермы B_6 , перед волноотбойной стеной, не защищенной пляжем, в четвертой волновой зоне следует определять, исходя из условия:

$$B_6 \geq 3K_6 h_{sur} \geq 3 \text{ м}, \quad (7.34)$$

где K_6 - коэффициент, зависящий от наибольшей возможной глубины воды d_6 по переднему краю бермы. Он определяется по формуле:

$$K_6 = \frac{d_6}{h_{sur}} + 0,3. \quad (7.35)$$

7.9.16 Высота бермы рассчитывается, исходя из условия высоты наката расчетных волн на откосы сложного очертания, и затем уточняется исследованиями на гидравлической модели.

7.10 Буны

7.10.1 Буна является поперечным пляжеудерживающим сооружением, прерывающим вдольбереговое перемещение наносов и накапливающим его на берегу. Строительство бун предусматривается в том случае, когда создание искусственных свободных пляжей по технико-экономическим условиям нецелесообразно или невозможно. Строительство бун предусматривается в целях:

удержания наносов из естественного их вдольберегового потока и образования за счет этого

пляжа необходимой ширины;

сохранения или замедления размыва искусственного пляжа, созданного отсыпками или намывами пляжевого материала, доставляемого извне;

стабилизации ширины пляжа, подверженного периодическим штормовым и сезонным размывам;

сокращения интенсивности вдольберегового перемещения наносов путем приведения уреза моря к направлению, близкому к нормали относительно лучей расчетных волн.

7.10.2 Применение бун для образования и защиты пляжей должно быть предусмотрено Генсхемой берегозащитных мероприятий, разработанной для литодинамической системы в целом и при надлежащем тщательном технико-экономическом и природоохранном обосновании.

7.10.3 При проектировании бун следует учитывать:

господствующее направление и годовой объем вдольберегового перемещения наносов; значимость и протяженность низового участка размыва берега и общий объем размыва, который может образоваться в результате постройки бун;

экономические преимущества строительства бун с отсыпками пляжевого материала в межбунных отсеках по сравнению с берегозащитой, основанной на искусственных свободных пляжах и периодическом их пополнении пляжеобразующим материалом, доставленным извне, или по сравнению с подводными волноломами с траверсами;

необходимость соблюдения соответствия выбранной конструкции бун инженерно-геологическим условиям защищаемого участка берега;

необходимость соответствия материала и конструкции бун экономическим требованиям.

7.10.4 На участках берега, где естественное поступление наносов недостаточно для образования пляжа требуемой ширины, следует прибегать к искусственному заполнению межбунных отсеков пляжеобразующим материалом для того, чтобы обеспечить пропуск наносов на низовой участок берега, а также отсыпками непосредственно на низовом участке.

7.10.5 Буны подразделяются:

по конструкции и роду материалов, из которых они возводятся (деревянные и железобетонные из свай и пластин, из фасонных массивов и камня, на колоннах-оболочках, гравитационных бетонных массивов и т.д.);

по способу пропуска наносов (сквозные, уменьшающие скорость перемещения вдольбереговых наносов, и непроницаемые, пропускающие вдольбереговой поток наносов только через гребень и в обход конструкции);

по высоте (низкие, высокие и регулируемой высоты, конструкция которых позволяет наращивать либо понижать их гребень).

7.10.6 Ввиду различий в процессах транспорта галечных и песчаных наносов вдоль и поперек берега и, соответственно, в формировании пляжей, а также крутизной подводного склона при проектировании следует рассматривать отдельно: а) буны на берегах с песчаными наносами; б) буны на берегах с песчано-галечными и галечными наносами.

а) Буны на берегах с песчаными наносами

7.10.7 При проектировании искусственного песчаного пляжа или расширении естественного с применением бун необходимо учитывать следующее:

под воздействием бун будет полностью прервано или временно приостановлено вдольбереговое перемещение песка в полосе, расположенной между верхней границей наката волн и линией, соединяющей головы бун;

степень воздействия бун на вдольбереговой поток песчаных наносов зависит от высоты, длины, сквозности и количества бун в системе;

при значительной высоте и длине бун вдольбереговое перемещение песка может оказаться смещенным на глубины, мористее головных частей бун;

транзитный поток наносов после прохождения вдоль линии голов бун достигает низового участка берега только на некотором расстоянии от последней буны, в связи с чем за последней буной всегда возникает низовой размыв;

система, состоящая из непроницаемых бун, расположенных близко друг от друга ($S/L < 1$, где S - расстояние между бунами, L - длина бун), способствует отклонению потока наносов от берега и сокращению интенсивности образования пляжа в межбунных отсеках;

буны следует располагать под прямым углом к линии берега.

7.10.8 На песчаных побережьях для расширения естественного пляжа при наличии насыщенного вдольберегового потока наносов или создания искусственного пляжа при отсутствии естественного потока наносов могут применяться:

буны из фасонных массивов или наброски камня однородной крупности;
буны из наброски с ядром и защитным покрытием (ядро буны может выполняться из камня разнородной крупности);

гравитационные непроницаемые буны из сборных бетонных массивов.

Применение той или иной конструкции бун определяется надлежащим технико-экономическим обоснованием, которое включает в себя:

анализ гидро- и литодинамического режима прибрежной зоны моря в пределах защищаемого участка побережья и соседних с ним;

анализ геоморфологических характеристик надводной и подводной частей берегового склона, в том числе мощности и протяженности песчаных отложений;

гидравлическое и математическое моделирование для определения оптимального варианта конструкции бун, их геометрических размеров, количества и расположения в плане на защищаемом участке побережья.

7.10.9 Длину L , буны и ее продольный профиль, а также расстояние S , между ними следует назначать с учетом:

планов рефракции, построенных для расчетных волн;

господствующего направления и объемов перемещения песчаных наносов;

положения линии обрушения расчетных волн;

средней ширины пляжа в межбунных отсеках, необходимой для защиты от волн прилегающей территории и обеспечения курортных потребностей;

естественного профиля пляжа, существовавшего до размыва в районе предполагаемого строительства бун;

гранулометрического состава пляжеобразующего материала;

профиля проектируемого пляжа с верховой стороны буны.

7.10.10 При проектировании бун следует исходить из следующих условий (рисунок 7.14):

накопление наносов с верховой стороны буны приводит к отклонению линии уреза от естественного направления к устойчивому ее положению нормально к направлению луча господствующего румба расчетной волны;

перераспределение площади естественного пляжа в межбунных отсеках таково, что величины площадей a и b равны между собой);

положение уреза проектируемого пляжа принимается параллельным естественному урезу, изменившему свое направление под воздействием бун.

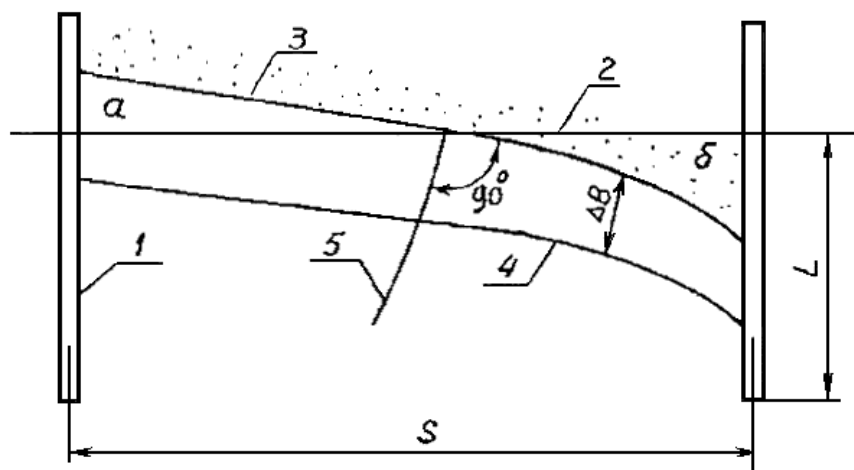


Рисунок 7.14 - Схема переформирования песчаного пляжа в промежутках между бунами:

- 1 - бун; 2 - урез моря до постройки бун; 3 - урез моря после постройки бун (площади a и b равны между собой); 4 - проектируемый урез моря; 5 - луч волны;
 ΔB - проектируемое расширение пляжа

7.10.11 Основные размеры искусственных песчаных пляжей, создаваемых под защитой бун, назначаются согласно рекомендаций раздела 7.2. При этом, профиль буны должен соответствовать профилю поверхности искусственного пляжа. В связи с этим по длине буны различают три части: береговую (корневую), переходную и головную (морскую) (рисунок 7.15).

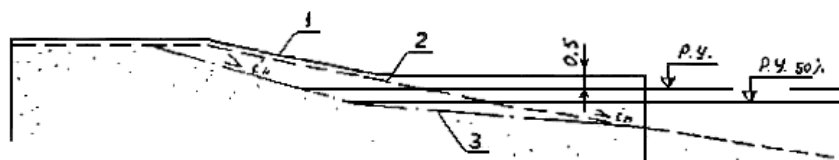


Рисунок 7.15 - Схема профиля буны на берегу с песчаными наносами:
1 - гребень буны; 2 - профиль проектного пляжа с верховой стороны буны; 3 - то же с низовой стороны буны

Длина береговой горизонтальной части буны складывается из длины заделки в коренной берег и размера проектируемой бермы пляжа. Отметка гребня корневой части буны определяется необходимой высотой бермы пляжа.

Переходная часть буны сооружается с наклоном гребня параллельно поверхности проектируемого пляжа. Перелом в продольном профиле буны совмещается с бровкой бермы пляжа (см. рисунок 7.15). Морская часть буны сооружается с горизонтальным гребнем, расположенным на 0,5 м выше отметки среднего многолетнего уровня моря с учетом ветроволнового нагона. Голову буны следует располагать на глубине не более 1,0-1,5 м, считая от отметки уровня моря 50 % обеспеченности из наимизших за год. При этом желательно, чтобы голова буны достигала изобаты первого подводного вала.

7.10.12 Расстояние между бунами принимается равным не менее одной длины буны.

В целях улучшения пропуска наносов на низовой участок берега длины бун на конечном участке системы необходимо плавно уменьшать в направлении господствующего перемещения потока наносов. Угол отклонения головных частей бун в сторону берега принимается в пределах 6-10° (рисунок 7.16). При этом длина последней буны на переходном участке должна быть не менее половины расчетной длины буны.

На берегах, где сильные волнения подходят с обеих сторон системы, переходные участки с укороченными бунами устраиваются с двух сторон.

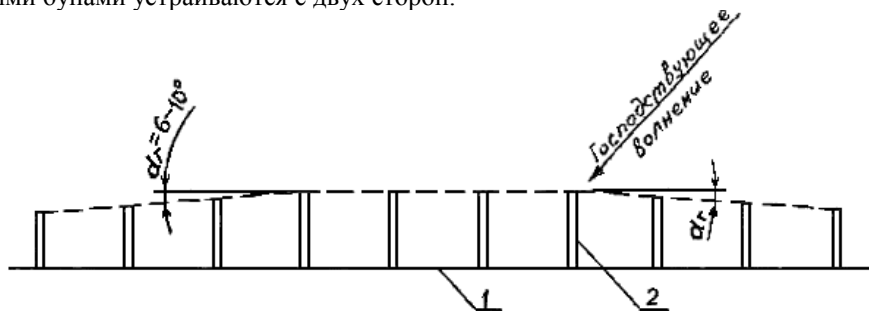


Рисунок 7.16 - Схема уменьшения длины буны на конечных участках системы в условиях песчаных пляжей:

1 - берег; 2 - буна; α - угол отклонения линии головных частей бун

7.10.13 Строительство бун должно осуществляться с минимальным ущербом для низовых участков берега. В связи с этим искусственное заполнение межбунных отсеков пляжеобразующим материалом необходимо выполнять одновременно со строительством бун.

Строительство системы из нескольких бун следует начинать с низового участка навстречу господствующему потоку наносов. Строительство последующих бун может быть начато только после заполнения наносами пространства между построенными бунами.

7.10.14 Каменно-набросные буны следует рассматривать как деформируемые сооружения, требующие периодического эксплуатационного ремонта. Для защитных покрытий ядра буны используется штучный постелистый камень, бетонные блоки фасонной или кубической формы и другие элементы. Защитное покрытие должно иметь толщину не менее чем в 1,5-3 элемента (камня, блока и т. д.). Вес защитных элементов определяется в соответствии с п. 1.17 СНиП /1/. Откосы бун из каменной наброски устраиваются с уклоном не круче 1:3. Ширину гребня каменно-набросной буны следует принимать не менее 3 м. Головные части каменно-набросных бун доводятся до изобаты 1-1,5 м, считая от отметки уровня моря 50 % обеспеченности из наимизших за год.

7.10.15 Гравитационные непроницаемые буны из сборных бетонных массивов в условиях песчаных пляжей следует применять только после обоснования специальными исследованиями на гидравлических и математических моделях. Ширина гребня гравитационных бун

устанавливается, исходя из условий устойчивости бун при различных волнениях (см. табл. 6.1.). Головным частям гравитационных бун следует придавать скошенное очертание с уклоном в сторону моря 1:1,4 и положе.

б) Буны на берегах с галечными и песчано-галечными наносами

7.10.16 Для защиты искусственных, формирования, расширения и стабилизации естественных галечных пляжей применяются, как правило, непроницаемые буны. При этом вдольбереговое перемещение галечных наносов после заполнения всей емкости межбунных отсеков проходит через гребень буны и в обход их головных частей.

7.10.17 Буны располагаются под прямым углом к общему направлению линии берега. Наносоудерживающую способность бун определяют следующие факторы:

экспозиция береговой линии на участке расположения бун относительно господствующего направления перемещения наносов;

господствующее направление и годовой объем перемещения наносов;

очертания береговой линии и крутизна надводной и подводной частей берегового склона;

гранулометрический состав и средняя крупность галечных наносов, а также размываемость пород в основании пляжа;

уровенный и ветроволновой режимы, условия трансформации и рефракции волн;

длина, высота и профиль бун, а также расстояние между ними.

7.10.18 Размеры и уклоны галечных пляжей, проектируемых под защитой бун, должны соответствовать естественным пляжам, существовавшим на данном участке берега до начала размыва. При отсутствии данных о естественных пляжах проектируемые размеры пляжа допускается принимать согласно рекомендациям раздела 7.3 данной главы с учетом сокращения вдольберегового уноса пляжеобразующего материала за счет наличия бун.

7.10.19 Угол между линией проектного уреза моря в межбунном отсеке и общим направлением естественной береговой линии принимается равным наибольшему углу подхода фронта расчетной волны δ к береговой линии (рисунок 7.17). Величина δ определяется непосредственными гидрологическими наблюдениями или построением планов рефракции расчетных волн. Для открытых приглубых берегов, где высота волны в прибойной зоне достигает 3-4 м, значения δ в первом приближении допускается принимать равным, соответственно, 15-12°.

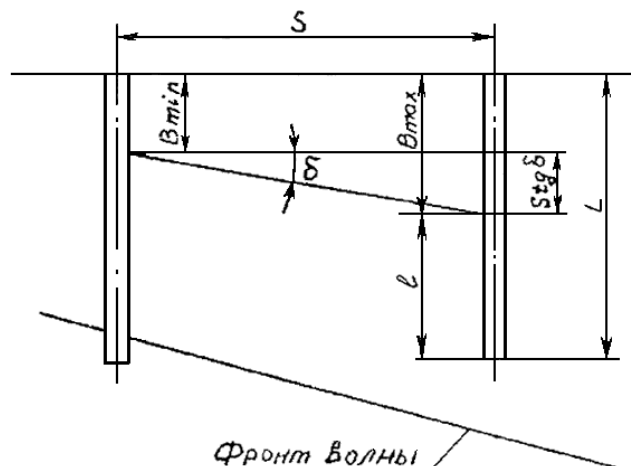


Рисунок 7.17 - Схема к определению размеров морских бун на берегах с галечными наносами

7.10.20 При назначении длины и продольного профиля бун, а также расстояния между ними следует учитывать:

господствующее направление и годовой объем транспорта наносов;

положение линии последнего обрушения расчетных волн;

среднюю ширину пляжа в межбунном отсеке, необходимую для обеспечения защиты прилегающей территории и курортных потребностей;

профиль проектируемого пляжа с ветровой стороны буны.

7.10.21 На профиле буны различают три части: береговую (корневую), переходную и морскую (головную) (рисунок 7.18).

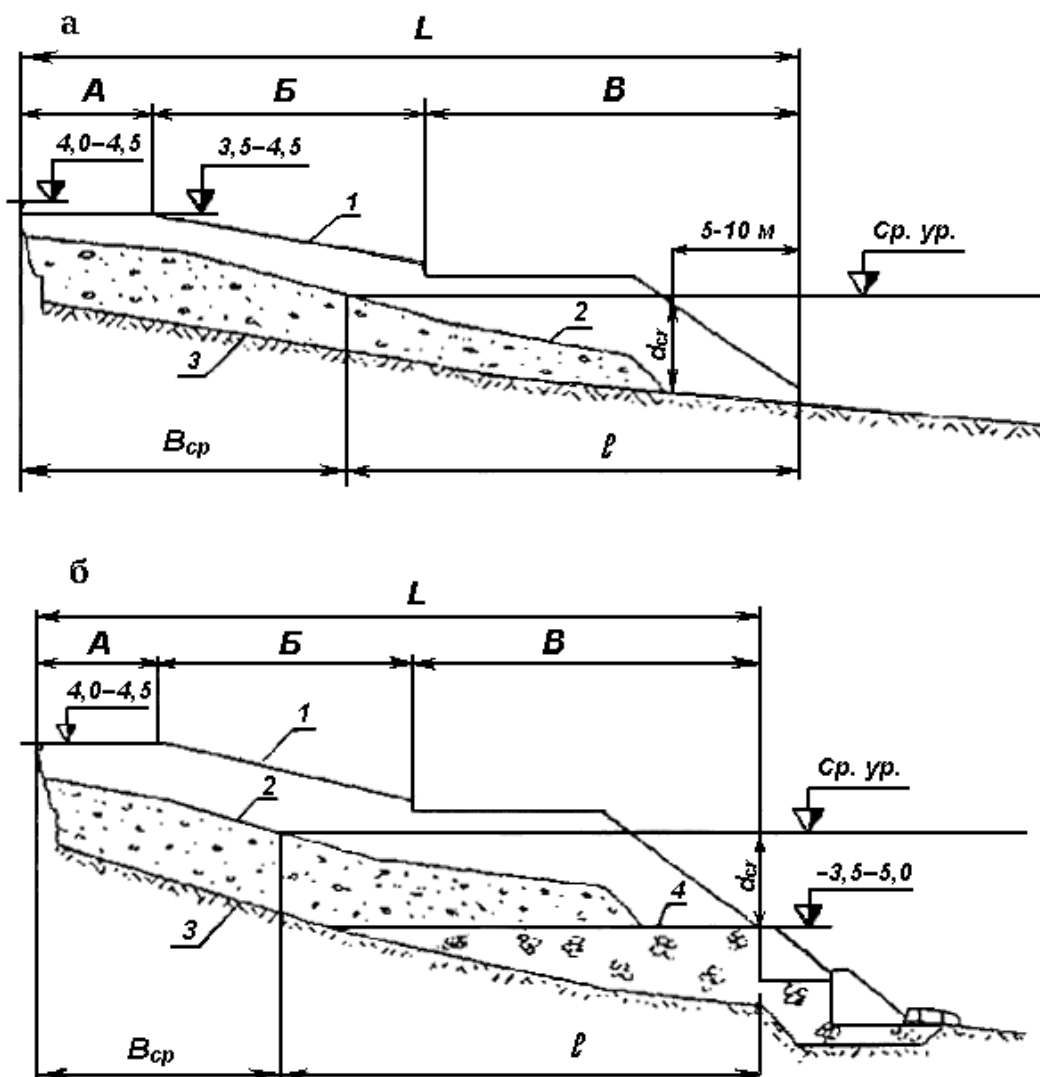


Рисунок 7.18 - Продольный профиль буны по гребню на берегах с галечными наносами:
 а) на естественном дне; б) на подводном банкете;
 1 - гребень буны; 2 - штормовой профиль проектируемого пляжа; 3 - поверхность дна;
 4 - подводный банкет; А - береговая (корневая) часть буны;
 Б - переходная часть; В - головная часть

Береговая часть буны сооружается с горизонтальным или наклонным гребнем. При наличии вдольберегового потока наносов и необходимости их непрерывного пропуска на низовой участок берега гребень береговой (корневой) части буны назначается на уровне бермы проектируемого пляжа. В таком случае превышение гребня корневой части буны над средним уровнем моря приблизительно может быть принято на высоте не более 1,5-2,0 м.

При отсутствии вдольберегового потока наносов гребень береговой (корневой) части буны в целях сокращения потерь привозного пляжевого материала должен перекрывать проектный профиль пляжа на 0,5 м (2,0-3,0 м над средним многолетним уровнем моря). Оптимальная высота гребня буны может быть уточнена исследованиями на гидравлической модели.

7.10.22 Переходная часть, сопрягающая береговую и головную части буны, выполняется с наклонным или ступенчатым гребнем. Перелом профиля по гребню буны в надводной части совмещается с переходом фронтального участка пляжа в берменный, а в морской части проектируется на расстоянии 5 - 10 м от линии проектного уреза моря (см. рисунок 7.18).

7.10.23 Головная (морская) часть буны, как правило, выполняется с горизонтальным гребнем, расположенным на 0,3 - 0,5 м выше среднего многолетнего уровня моря с учетом ветро-волнового нагона. Головным окончаниям бун необходимо придавать скошенное очертание с уклоном в сторону моря 1:1,4 и положе (см. рисунок 7.18).

7.10.24 Длина буны L (см. рисунки 7.17 и 7.18) определяется из условия:

$$L = B_{\min} + \frac{S}{2} \operatorname{tg} \delta + \ell, \quad (7.36)$$

где: B_{\min} - наименьшая проектная ширина надводной части пляжа между бунами, м, при среднем многолетнем уровне моря, принимаемая не менее $3h_{\text{sur}}$;

δ - наибольший угол между направлением фронта расчетной волны и линией берега (см. п. 7.10.19);

ℓ - длина морского отрезка буны, м, считая от расчетного уровня моря;

S - расстояние между бунами, м.

7.10.25. При отсутствии вдольберегового потока наносов и искусственном пляжеобразовании головная часть буны располагается мористее глубины последнего обрушения $d_{\text{cr.u}}$, расчетных волн, имеющих обеспеченность 30 % в системе, на расстоянии не менее 5,0 м (см. рисунок 7.18а).

При наличии вдольберегового потока наносов и необходимости пропуска наносов на низовой участок берега длина морской части ℓ буны принимается без запаса, т. е. при этом голову буны допускается располагать на глубине последнего обрушения расчетных волн $d_{\text{cr.u}}$.

7.10.26. На особенно приглубких участках берега с уклоном дна на расстоянии около 40 м от уреза равном 0,15-0,25, а также при образовании искусственных территорий путем выдвигания в море, для создания пляжа в межбунных отсеках требуется устройство под ним искусственного дна в виде подводного банкета (см. рисунок 7.18б). При этом длину морской части буны следует определять в первом приближении по табл. 7.4.

Таблица 7.4 - Величины относительной длины морской части буны

Относительная пляжеобразующего $d_{50\%}/h_{\text{sur}}$	крупность материала,	0,005	0,010	0,015	0,020	0,025
Относительная длина морской части буны, ℓ/h_{sur}		9,0	8,0	7,0	6,5	6,0

7.10.27 Конструктивная длина буны назначается с учетом длины ее заделки в берег, предусматриваемый с целью устранения возможности обхода корневой части буны наносами при накате волн. При наличии волноотбойных стен корневые части бун должны примыкать к ним без зазоров.

7.10.28 Проектирование плана пляжа в межбунном отсеке и назначение длины буны начинается с установления средней ширины надводной и подводной частей пляжа. После этого определяется положение проектного уреза моря с наветренной стороны буны. Направление проектного уреза в межбунном отсеке принимается в соответствии с п. 7.10.19.

Расстояние между бунами S устанавливается, исходя из условия обеспечения на низовой стороне буны ширины пляжа B_{\min} , составляющей не менее $3h_{\text{sur}}$. При этом значение S должно удовлетворять соотношению $S/L = 1,0-1,4$.

7.10.29 При проектировании бун необходимо использовать опыт строительства и эксплуатации бун, находящихся в аналогичных природных условиях. В особо сложной природной обстановке запроектированную систему бун следует проверять на гидравлических моделях.

7.10.30 Конструкции бун на берегах с галечными и песчано-галечными наносами следует назначать с учетом геологического строения подводного склона и характера застройки прибрежной полосы.

Рекомендуется применение бун следующих конструкций:

в условиях побережий с галечно-гравийными наносами - буны из призматических бетонных блоков, закрепленных колоннами-оболочками (рисунок 7.19,а);

в условиях побережий с гравийно-песчаными наносами - буны тонкостенные железобетонные с промежуточными опорами, закрепленными колоннами-оболочками (рисунок 7.19,б,в);

буны гравитационного типа (рисунки 7.20 и 7.21).

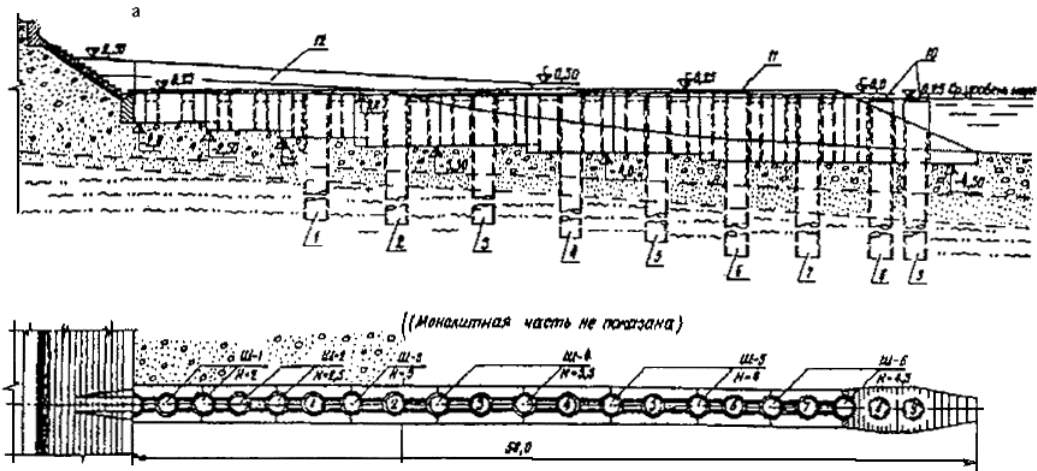


Рисунок 7.19-Варианты бун на колоннах-оболочках:

а) из призматических массивов: VI-VVI - призматические массивы, Г-1 - головной массив, 1-9 - колонны оболочки; 10 - бетонные крышки; 11 - выравнивающая плита; 12 - гребень буны из монолитного бетона

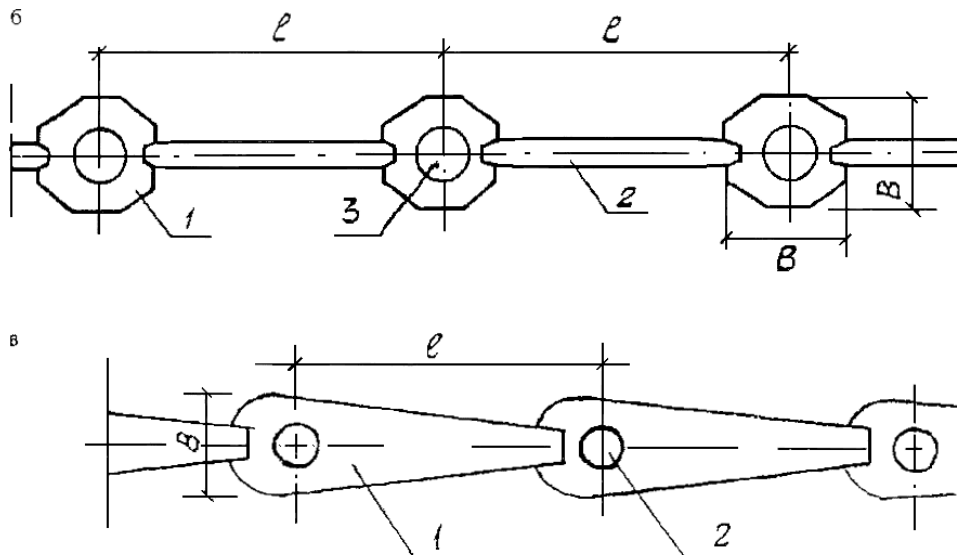


Рисунок 7.19 - Продолжение:

б) фрагмент тонкостенной буны в плане: 1 - промежуточный блок; 2 - ж.б. плита-экран; 3 - колонна-оболочка.
 в) фрагмент буны из "каплевидных" массивов в плане: 1 - "каплевидный" массив; 2 - колонна-оболочка

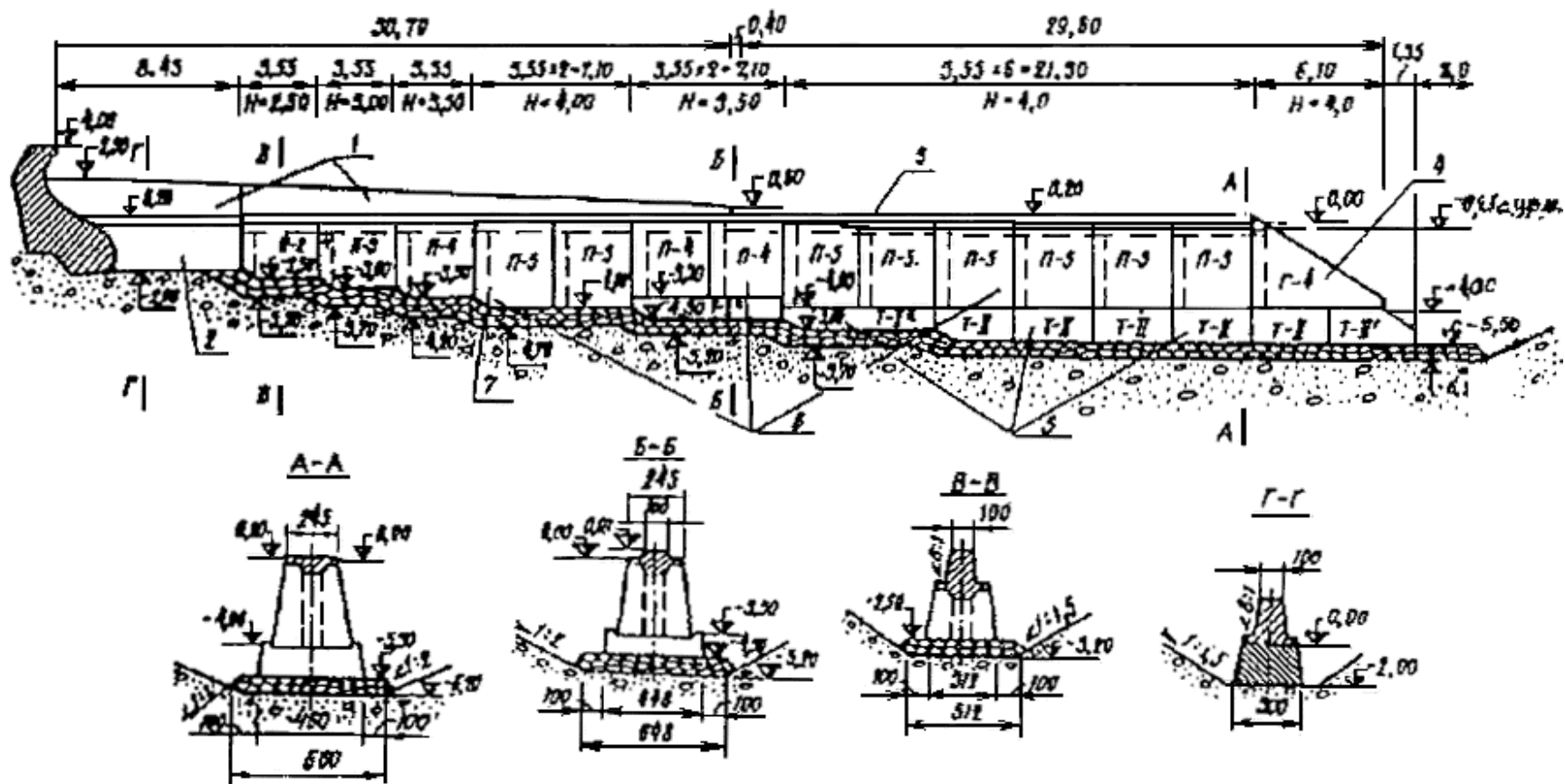


Рисунок 7.20 - Конструкция буны на размываемом основании:

1 - гребень; 2 - корневая часть; 3 - выравнивающая плита буны из монолитного бетона; 4 - головная часть; 5 - подставка; 6 - промежуточные массивы; 7 - каменная постель

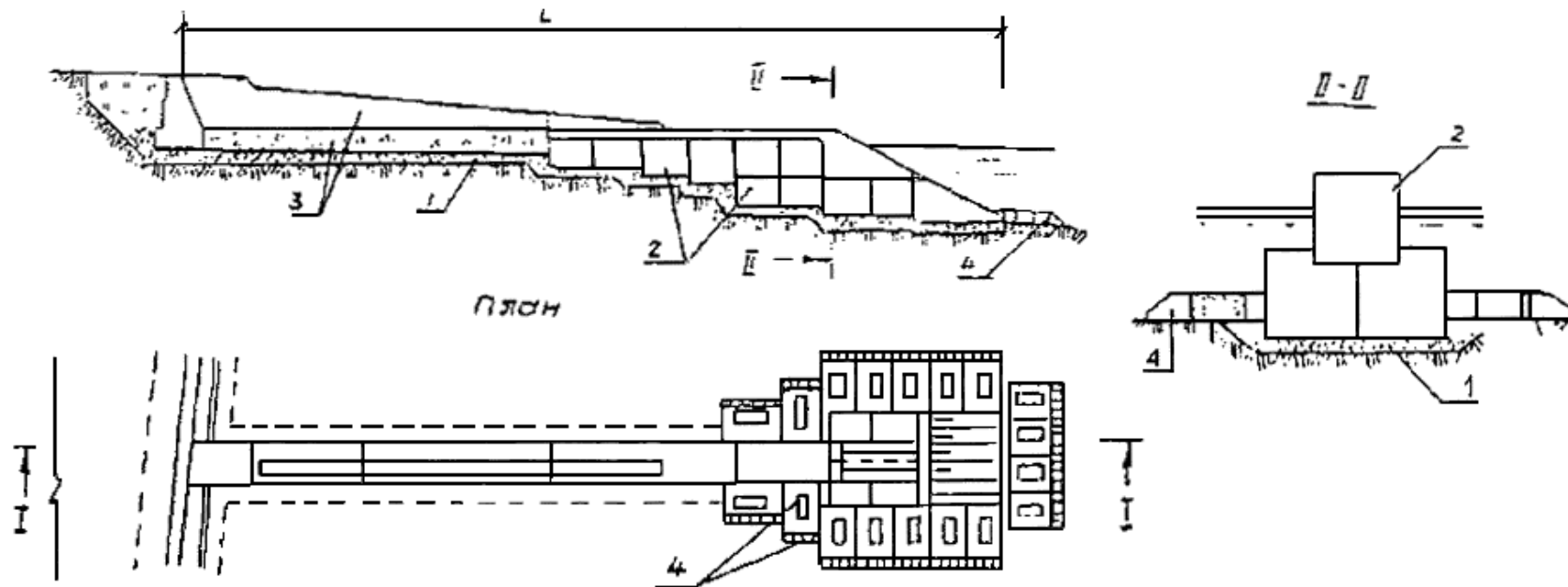


Рисунок 7.21 - Гравитационная буна комбинированной конструкции. Сборная часть из двух курсов массивов:
 1 - каменная постель; 2 - сборные бетонные блоки; 3 - монолитная часть буны; 4 - берменные плиты

7.10.31 Глубина погружения колонн-оболочек, работающих на горизонтальные волновые нагрузки, определяется с учетом грунтов, проходимых колоннами-оболочками. Конструктивные элементы таких бун закладываются на спланированное естественное основание ниже возможной глубины размыва. Диаметр колонн-оболочек допускается принимать от 0,9 до 1,6 м. Вибропогружение колонн-оболочек должно сопровождаться извлечением грунта из стволов колонн-оболочек эрлифтами или грейферами.

7.10.32 Буна тонкостенной конструкции может быть заменена буной из "каплевидных" массивов (рис. 7.19,в). Такие буны могут быть построены и на скальных грунтах, в которых должны быть забурены колонны-оболочки или сваи.

7.10.33 Применение бун гравитационного типа следует ограничивать участками берега, сложенных скальными коренными породами, скоплением неразмываемого валунного материала или слаборазмываемыми грунтами, затрудняющими погружение свай. Гравитационные буны следует возводить из крупных бетонных массивов сопрягающимися фасонными соединениями в один или два курса (см. рисунки 7.20 и 7.21). Ширина швов между массивами должна быть не более 5 см. Боковые грани бун в целях повышения их устойчивости при волновых нагрузках должны выполняться с наклоном $7 - 20^\circ$ относительно вертикали.

Головным массивам гравитационных бун следует придавать скошенное очертание по передней грани головного массива с уклоном в сторону моря 1:1,5 и положе.

7.10.34 Основания гравитационных бун на слабых скальных и полускальных породах следует заглублять ниже выветрелого слоя до уровня ненарушенной породы. Под основанием бун следует создавать выравнивающую каменную постель, защищенную покрытием из берменных плит.

7.10.35 Гравитационные буны на размываемых грунтах следует сооружать с искусственной каменной постелью, защищенной покрытиями (берменными плитами и др.) (рисунок 7.22), и на подставках (рисунок 7.23).

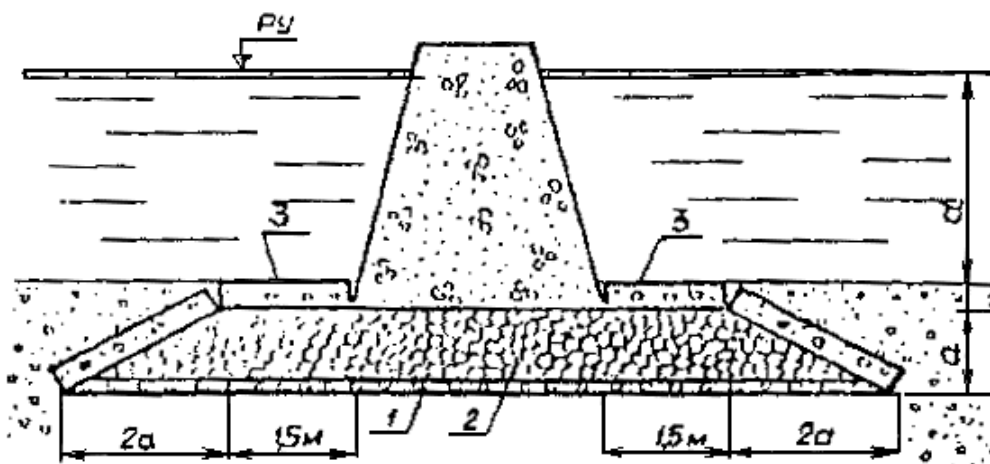


Рисунок 7.22 - Каменная постель под гравитационной буной:

1 - подготовка из щебня толщиной слоя 0,3-0,5 м; 2 - камень со средним размером 35-50 см; 3 - берменная плита

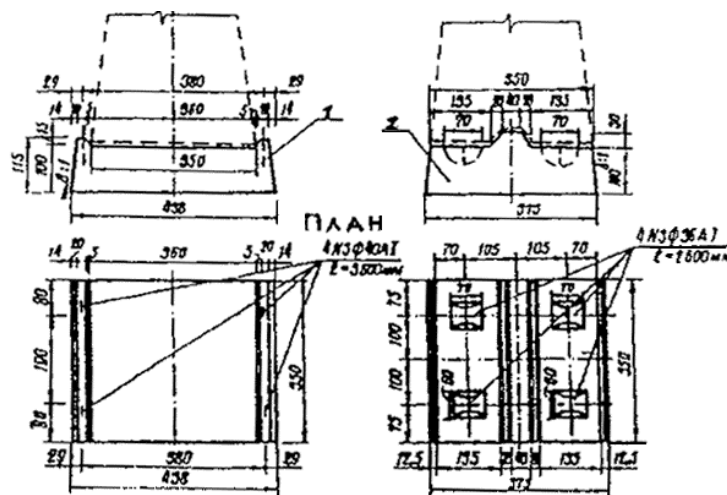


Рисунок 7.23 - Варианты конструкций подставок:
1 - старая; 2 - новая

Глубина заложения каменной постели, а соответственно, и ее толщина назначаются с учетом штормовых и сезонных понижений поверхности пляжа. Заглубление основания каменной постели относительно пониженной поверхности пляжа должно назначаться согласно табл. 6.1.

Размер камня для постелей должен удовлетворять требованиям устойчивости против фильтрационных скоростей, возникающих в толще постели вследствие разностей уровней воды на гранях бун при волновом движении воды.

7.10.36 Толщину каменной постели в первом приближении следует принимать: от головы бун до линии уреза при отметке уровня моря 1 % обеспеченности из наивысших за год - не менее $0,3h_{\text{sur}}$; У верхней границы наката волн - не менее 0,6 м. Корневые части бун при соответствующем обосновании допускается возводить без каменной постели.

7.10.37 Применение искусственного галечного пляжа под защитой бун должно быть обосновано его экономическим преимуществом по сравнению с искусственными свободными пляжами. При этом должны быть оценены и учтены:

запасы материала в карьерах, из которого может быть создан искусственный пляж, и их достаточность для организации непрерывного искусственного питания вновь созданного пляжа в течение длительного времени (не менее срока службы бун);

соответствие качества карьерного материала по прочности, гранулометрическому составу и чистоте предъявляемым к пляжам экологическим, санитарным, рекреационным и технико-экономическим требованиям;

уменьшение величины потерь пляжевого материала и соответственно величины искусственного питания, которую обеспечивает применение бун в сравнении с потерями и необходимым питанием для пляжа без бун.

Систему бун следует считать экономически оправданной, если ее стоимость (с учетом стоимости сокращения питания) меньше стоимости искусственного свободного галечного пляжа, особенно в условиях дефицита карьерного пляжеобразующего материала.

7.11 Подводные пляжеудерживающие волноломы с траверсами

7.11.1 Подводные волноломы предусматриваются для удержания наносов, поступающих из вдольберегового потока, и образования за счет этого пляжа, и удержания искусственного пляжа, созданного отсыпками или намывами пляжеобразующего материала, доставленного извне.

Подводным волноломам следует отдавать предпочтение на берегах с оползневыми склонами, на приглубых участках берега с искусственным песчано-галечным пляжем, в котором преобладают песчаные фракции.

При проектировании волноломов следует учитывать те же факторы, что и при проектировании бун. Кроме того, необходимо учитывать, что присутствие волноломов в береговой акватории ухудшает в ней водообмен, поэтому на побережьях курортно-рекреационного назначения должны быть предусмотрены меры по усилению водообмена в заволноломных акваториях. К таким мерам относятся: использование волноломов

распластанного профиля с глубоким затоплением гребня, принудительный водообмен с помощью насосных станций и др.

7.11.2 Подводные волноломы подразделяются:

по конструкции - на гравитационные (из бетонных массивов) и свайные в сочетании с наброской фасонных массивов;

по высоте гребня относительно горизонта моря - на затопленные; с гребнем, расположенным на уровне моря 50 % обеспеченности из средних за год;

по ширине и форме поперечного сечения - узкие с малым заглублением гребня (до 0,75 м) и широкие с распластанным поперечным сечением и заглублением гребня до 2 м.

7.11.3 Трасса подводных волноломов в плане не должна иметь резких переломов и входящих углов.

Пространство между подводными волноломами и берегом следует разделять траверсами в целях устранения размывов пляжа вдольбереговыми течениями и равномерного распределения пляжевого материала вдоль берега. Для устранения разрывных течений волноломы с траверсами в плане должны образовывать замкнутые акватории.

На участках берега с обильными естественными потоками наносов могут применяться волноломы с одним траверсом. В этом случае план волноломного сооружения должен иметь Г-образную форму, направленную навстречу потоку наносов (рисунок 7.24).

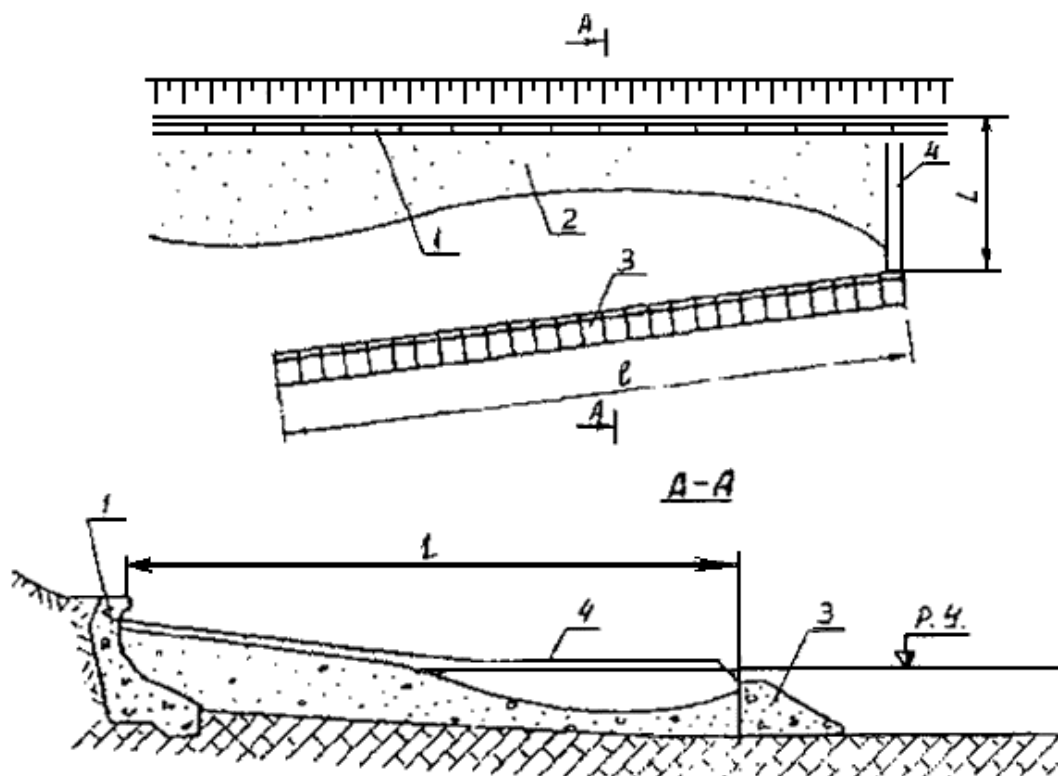


Рис. 7.24 - Конструкция подводного волнолома Г-образного очертания в плане на неразмываемом основании:

1 - волноотбойная стена; 2 - пляж; 3 - волнолом из бетонных блоков; 4 - траверс из бетонных блоков

7.11.4 Траверсы сооружаются по возможности перпендикулярно к линии волнолома и общему направлению береговой линии. Отметки гребня траверсов назначаются с учетом состава наносов, мощности их вдольберегового потока или условий искусственного их пополнения. Траверсы следует примыкать к береговым укреплениям и волноломам без зазоров. Возвышение гребня траверсов над расчетным уровнем моря в их головной части принимается равным 0,5 м при песчаных наносах и 0,3 м - при галечных наносах.

При наличии потока наносов корневые части траверсов не должны превышать поверхность проектируемого пляжа с наветренной стороны траверса.

При отсутствии естественного потока наносов возвышение гребня корневой части промежуточных траверсов на галечных пляжах принимается на уровне проектного пляжа с их

верховой стороны. Возвышение гребня крайнего низового траверса принимается равным 2-3 м над средним многолетним уровнем моря. На песчаных пляжах возвышение гребня корневой части траверса принимается равным 0,5 м над поверхностью проектируемого пляжа с наветренной стороны траверса.

7.11.5 На оползневых берегах подводные волноломы должны быть расположены мористее глубин выхода валов выдавливания оползней.

7.11.6 Размеры акваторий, замкнутых волноломами и траверсами, должны удовлетворять соотношению $S/L = 1,5-2,0$.

7.11.7 Строительство секций подводного волнолома с траверсами следует начинать с низового участка, продвигаясь навстречу потоку наносов по мере заполнения секций, законченных строительством. В целях устранения низовых размывов заполнение заволноломного пространства наносами следует производить одновременно со строительством волноломов и траверсов.

7.11.8 На берегах с песчаными наносами предпочтение должно отдаваться волноломам свайных конструкций в сочетании с наброской из камня или фасонных массивов с морской стороны свайного ограждения, а также волнолома из фасонных массивов.

Применение гравитационных волноломов из бетонных массивов допускается только в том случае, если грунтовые условия не позволяют производить забивку свай.

Волноломы из крупного камня или фасонных массивов, предназначенные для удержания песчаных пляжей, следует выполнять с ядром из камня разнородной крупности или с экраном.

7.11.9 Поперечному сечению подводных волноломов рекомендуется придавать откосную форму с крутизной грани, обращенной к морю, порядка 1:2.

7.11.10 Вес фасонных массивов и камней, образующих защитные покрытия, следует определять согласно положениям п. 1.17 СНиП/1/.

7.11.11 Для предотвращения погружения камня в песок под основанием волнолома из каменной наброски следует устраивать обратный фильтр из щебня общей толщиной не менее 0,5 м.

7.11.12 Устойчивость волноломов камненабросной конструкции может быть повышена путем их пригрузки бетонными массивами или плитами, уложенными по гребню волнолома.

7.11.13 Размеры и вес массивов гравитационного волнолома должны устанавливаться из условий прочности, устойчивости, транспортировки и производства работ.

7.11.14 Волнолом из сборных массивов следует возводить с перевязкой швов. Зазоры по швам между сборными массивами волнолома не должны быть более 5 см. Сопряжение массивов по вертикальным швам в целях ослабления токов воды рекомендуется выполнять по типу шпунта или с вертикальными вкладышами.

7.11.15 Для обеспечения устойчивости гравитационных волноломов, сооружаемых на размываемом основании, необходимо предусматривать под ними искусственные каменные постели с защитным слоем из камня или берменных плит (рисунок 7.25). Крупность камня и геометрические размеры постели должны обеспечивать ее фильтрационную устойчивость при возникновении в ней гидродинамических напоров.

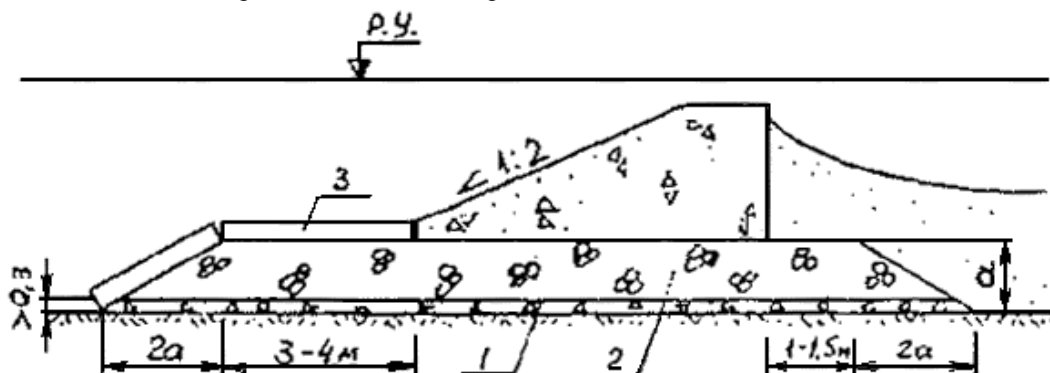


Рисунок 7.25 - Гравитационный подводный волнолом на каменной постели:

1 - щебень; 2 - камень; 3 - берменные плиты

7.11.16 Минимальную толщину каменной постели, включая щебеночную подготовку, под волнолом допускается принимать в зависимости от высоты расчетной волны в месте установки волнолома по табл. 7.5. При этом необходимо учесть, что при галечном основании щебеночная подготовка не устраивается, а расстояние от отметки заложения каменной постели до подошвы

массива волнолома должно быть не менее 1,0 м.

Таблица 7.5 - Толщина каменной постели

Грунты в основании постели	Толщина каменной постели при высоте волны, м		
	2	3	4
Песок	1,3	1,5	1,7
Песчано-галечные наносы	1,1	1,3	1,5
Галечные наносы	1,0	1,2	1,4

7.11.17 На берегах с песчаными пляжами расстояние от волнолома до проектной линии уреза должно быть не менее 100 м, а глубина воды у волнолома - не менее 3 м при отметке уровня моря 50 % обеспеченности из средних за год.

7.11.18 При систематическом пополнении пляжа наносами среднюю ширину надводной части пляжа в заволноломном пространстве допускается принимать равной 1/3 расстояния между волноломом и берегом.

7.11.19 Линию уреза в замкнутом заволноломном пространстве приближенно допускается принимать параллельной фронту расчетной волны. При Г-образной форме волнолома в плане угол между направлением уреза моря и береговой линией допускается принимать равным половине угла подхода расчетных волн к берегу, при этом ширина пляжа с наветренной стороны траверса принимается равной 2/3 расстояния волнолома от берега (см. рисунок 7.24).

7.11.20 При соответствующем обосновании на берегах с галечными и песчано-галечными наносами допускается применение волноломов из шатровых блоков шести типоразмеров: высотой от 3 до 5,5 м, шириной 6,5; 9,0; 11,0 м, длиной по фасаду 8,5; 6,0 и 4,0 м и массой от 93 до 100 т (рисунок 7.26). Полости таких блоков заполняются камнем.

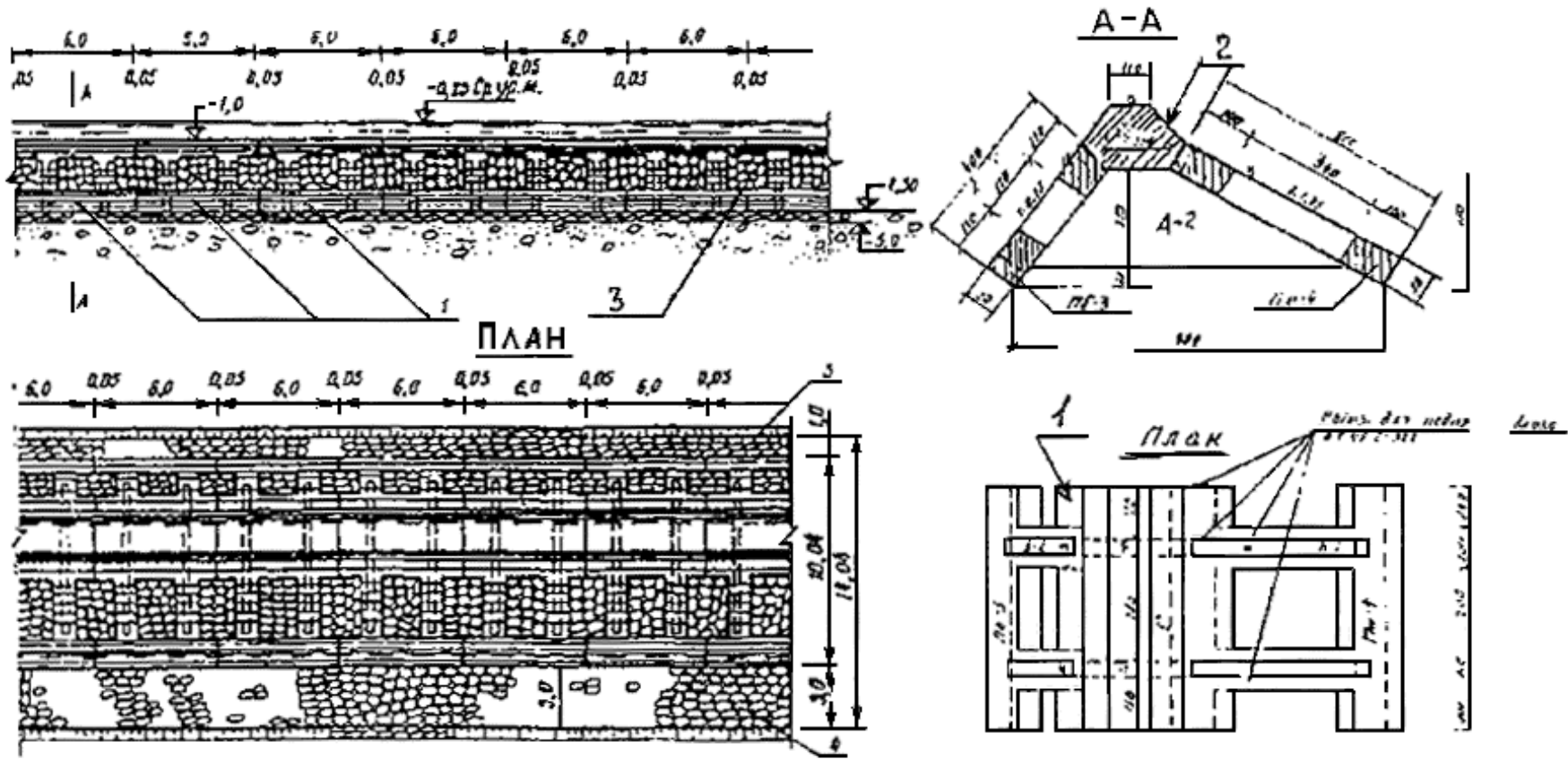


Рисунок 7.26 - Волнолом из шатровых блоков:
 1 - шатровый блок; 2 - вкладыш; 3 - бутовый камень; 4 - рисберма перед носком волнолома; 5 - рисберма за задней гранью волнолома

Применение шатровых блоков по сравнению с бетонными массивами позволяет исключить трудоемкие подводные водолазные работы по устройству каменной постели, создает проницаемость конструкции волнолома, что повышает водообмен и благоприятные экологические условия для морской фауны и флоры, уменьшает нагон в заволноломном пространстве.

7.11.21 На отмелях песчаных берегах рекомендуются к применению волноломы распластанного профиля, отсыпаемые из бутового камня, поперечное сечение которых представляет собой призму с шириной верхней грани 10-15 м и с боковыми гранями уклоном 1:2 (рисунок 7.27). Для защиты такой призмы от разрушения штормовыми волнами на ее поверхность укладываются железобетонные берменные плиты или сетка из арматурной стали. В целях экономии таких прикрытий предлагается защитный ковер из старых автопокрышек для защиты волнолома (рисунок 7.28).

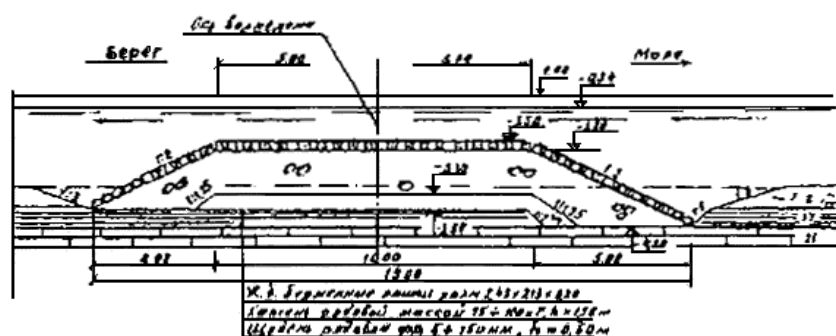


Рисунок 7.27 - Поперечное сечение волнолома распластанной конструкции

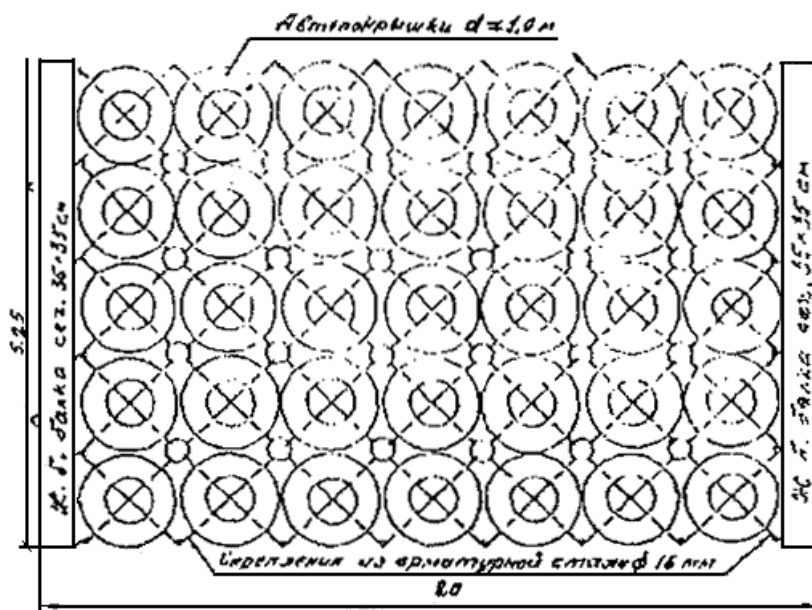


Рисунок 7.28 - Конструкция защитного "ковра" из автопокрышек

7.12 Рекомендуемые новые рациональные конструкции морских берегозащитных сооружений

7.12.1 В данном разделе приводится краткая характеристика новых конструкций морских берегозащитных сооружений, разработанных в Черноморском отделении ЦНИИС (в настоящее время Научно-исследовательский центр "Морские берега" ОАО "ЦНИИС"), имеющих более высокие технико-экономические показатели по сравнению с применяемыми в настоящее время в берегозащитном строительстве. Многие из разработанных конструкций прошли стадию опытного строительства, а на некоторые из них получены авторские свидетельства и патенты на

изобретение. Предлагаемые новые конструкции имеют статус рекомендательных.

7.12.2 Стены сквозной конструкции с камерой гашения волн

На отмельных песчаных берегах рекомендуется применять различные варианты волногасящих стен сквозной конструкции с волногасящей камерой: а) сборной конструкции на скальном основании; б) свайной конструкции на размываемом основании; в) сборной железобетонной конструкции ромбовидной формы в плане (рисунок 7.29).

При проектировании сооружений из этих конструкций могут быть внесены отдельные конструктивные дополнения. Так, при варианте стены (см. рисунок 7.29,а) вместо установки фундаментальной плиты может выполняться забуривание передних и задних стоек в скальном основании, а при варианте (см. рисунок 7.29,б) при устройстве задней стенки сооружения вместо стоек с автопокрышками применить установку стоек с закладными плитами. При варианте (см. рисунок 7.29,в) можно применить секции из плит в 2 раза меньшей длины, которые изготавливаются и собираются в квадратные секции. Эти секции устанавливаются в сооружения ромбообразно (см. рисунок 7.29,в). Из этих конструкций может быть построен подводные волнолом или барьер.

Преимущество предлагаемых вариантов стен сквозной конструкции по сравнению с традиционными непроницаемыми бетонными волноотбойными стенами заключается в том, что они гасят значительную часть энергии волнового наката и отраженной волны, что способствует сохранению и даже расширению (при наличии вдольберегового потока наносов) пляжей перед ними. Эти конструкции, защищая береговой откос от абразии, одновременно служат передней гранью набережных, устанавливаемых при защите и благоустройстве береговой полосы, используемых в рекреационных целях.

7.12.3 Откосные береговые укрепления

Предлагаемые варианты откосных береговых укреплений наиболее эффективны на берегах с песчаными наносами. На рис. 7.30 приводятся для сравнения традиционная откосно-ступенчатая непроницаемая конструкция укрепления (см. рисунок 7.30,а) и проницаемая конструкция с камерой волногашения (см. рисунок 7.30,б и в). Проницаемые конструкции откосного берегового укрепления увеличивают гашение волновой энергии и тем самым способствуют сохранению пляжа перед ними. Конструкции проницаемого типа равнозначны по степени волногашения и пляженакопления. Они различаются по конструкции устройства опор на размываемом основании (см. рисунок 7.30,б) и на скальном основании (см. рисунок 7.30,в), с применением старых автопокрышек и без них.

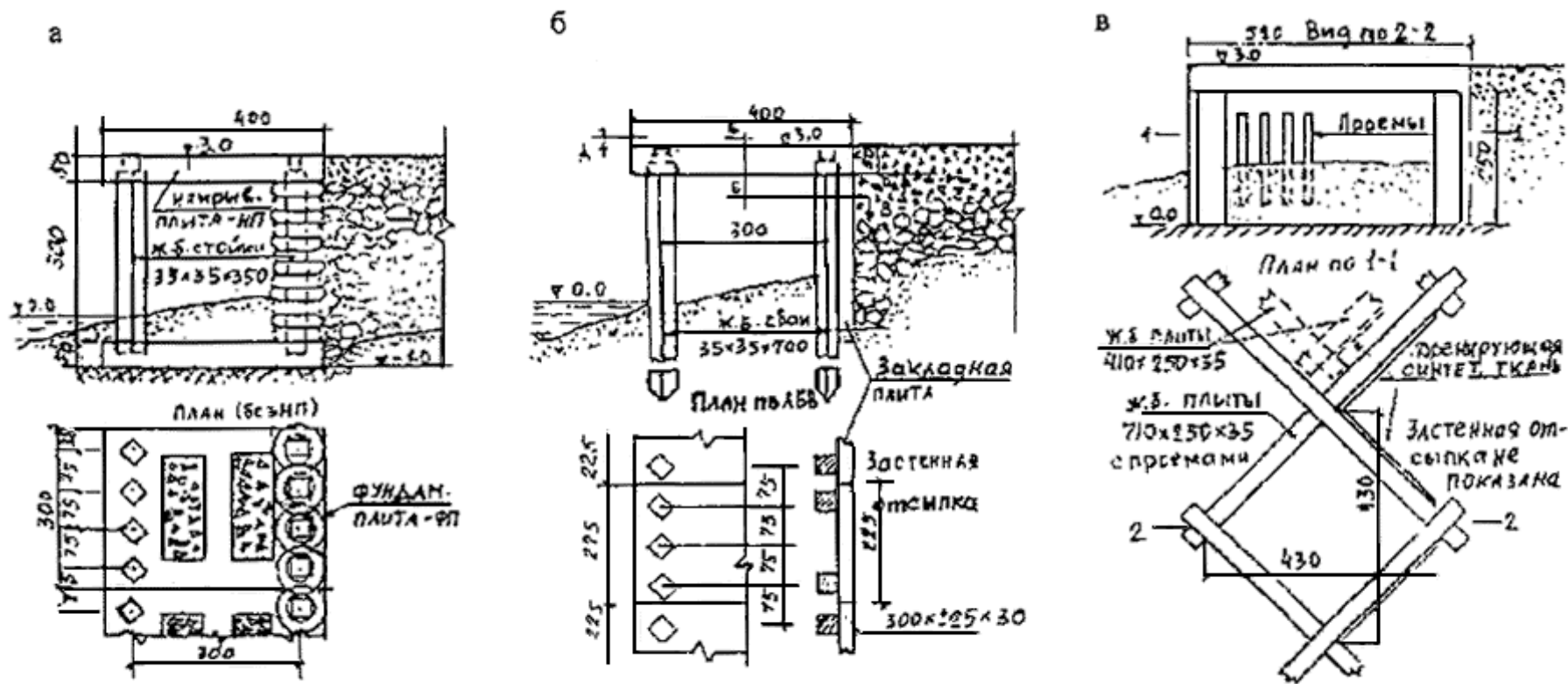


Рисунок 7.29 - Варианты волногасящих стен сквозной конструкции с камерой гашения:

а) сборной конструкции на скальном основании; б) свайной конструкции на размываемом основании, в) сборной железобетонной конструкции ромбовидной формы в плане

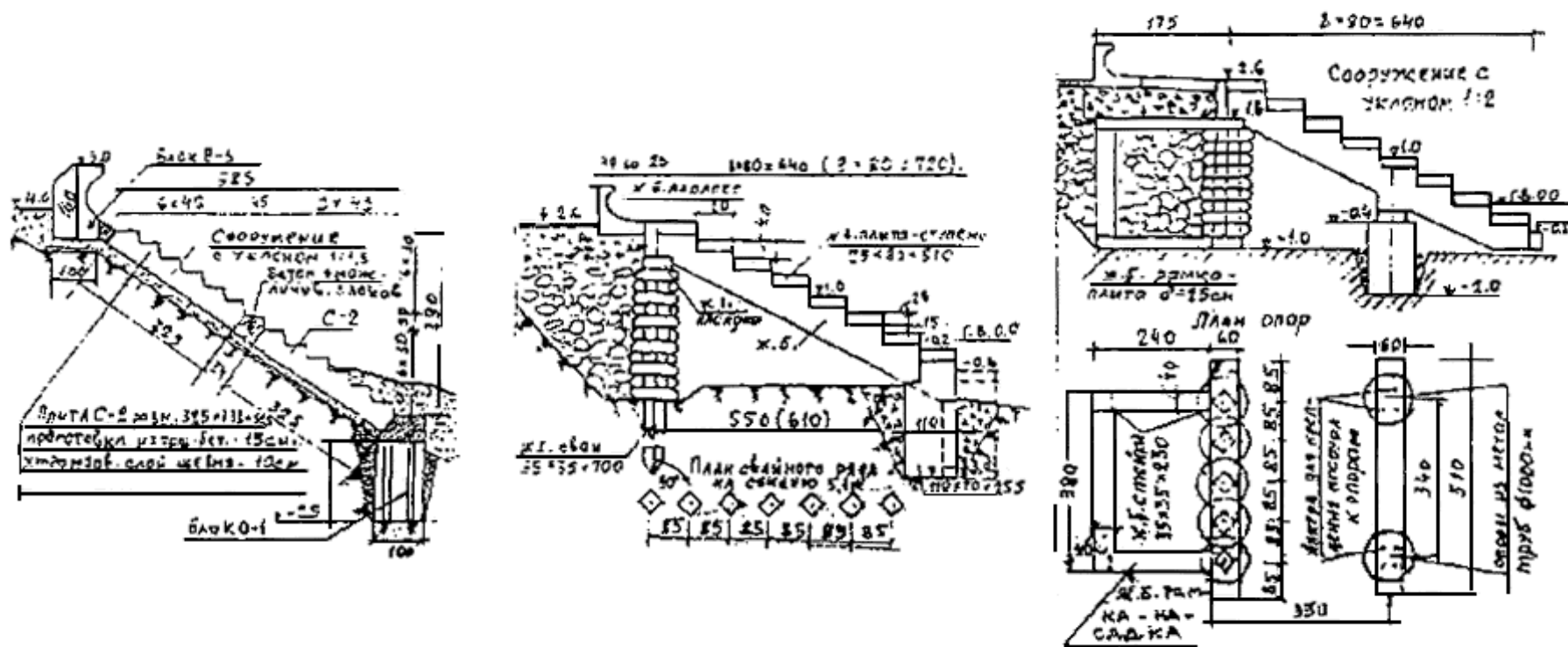
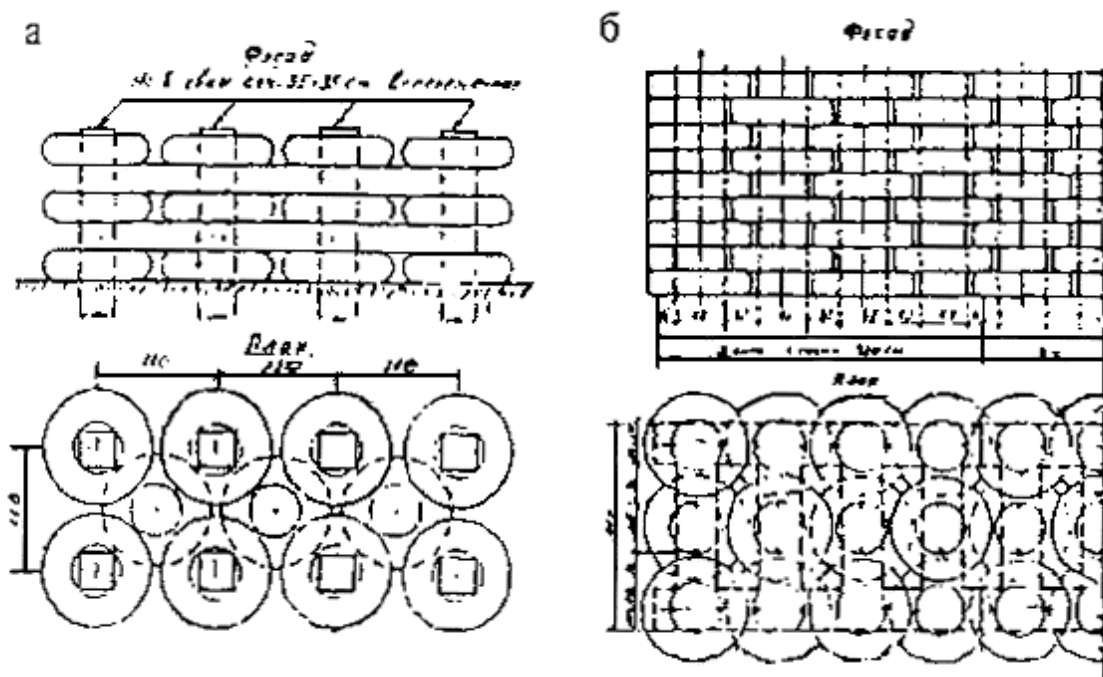


Рис. 7.30 - Варианты откосных укреплений:

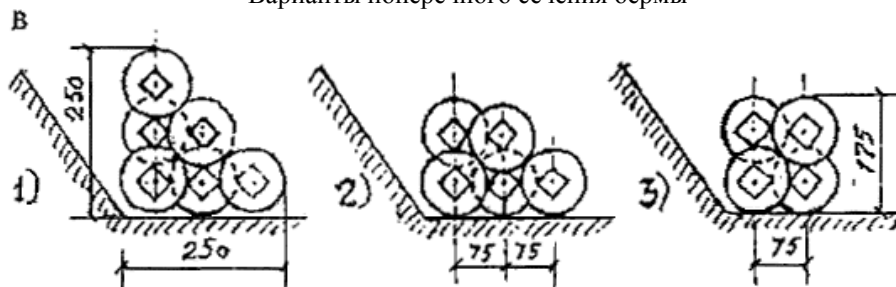
а) монолитная или сборная конструкции из железобетонных ступенчатых плит; б) проницаемая конструкция на размываемом основании; в) проницаемая конструкция на скальном основании

7.12.4 Бермы

Предлагаемые варианты конструкций берм основаны на применении старых автопокрышек (рисунок 7.31). Сооружение бермы свайной конструкции осуществляется на месте защиты основания берегового уступа, откосов дон или волноотбойной стены (см. рисунок 7.31,а). Вариант конструкции бермы на рисунке 7.31,б и в является сборным, так как блоки или секции таких конструкций могут быть заранее изготовлены на стройдворе, в готовом виде привезены на берег моря и быстро смонтированы в берменные сооружения.



Варианты поперечного сечения бермы



Фасад бермы по варианту 2.



Рисунок 7.31 - Варианты конструкции берм с применением автопокрышек:

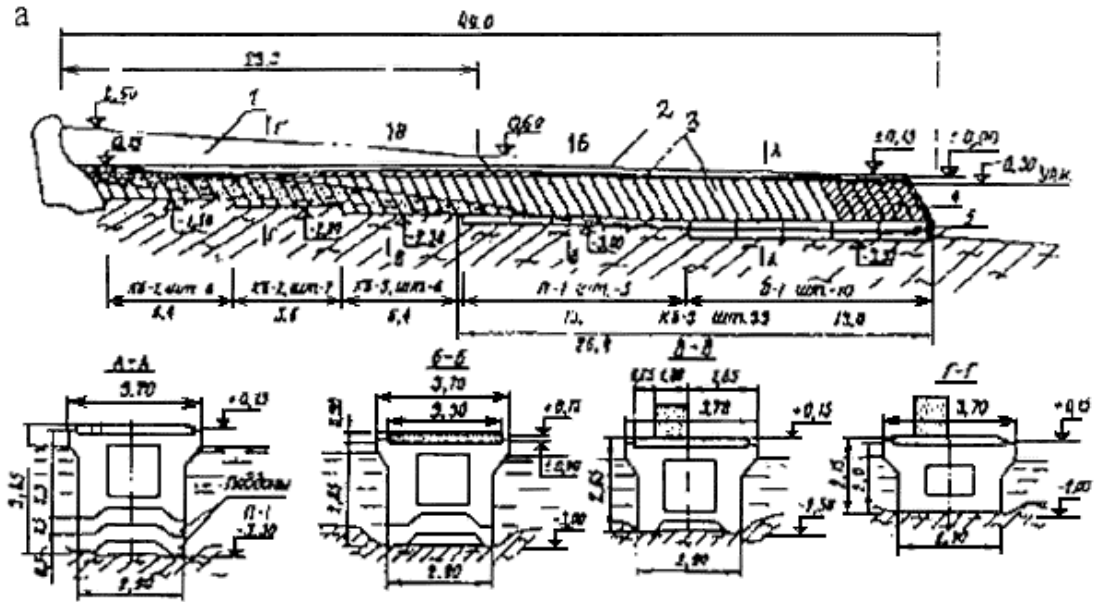
- а) берма на свайном основании; б) берма с железобетонными плитами в основании; в) сборная берма из железобетонных балок с автопокрышками

При опасности подмыва основания под железобетонными плитами бермы (см. рисунок 7.31,б) или под секциями бермы из балок с автопокрышками (см. рисунок 7.31,в) следует предусмотреть укладку перед бермами "ковра" из старых автопокрышек шириной 4 - 6 м, на котором будет гаситься часть энергии волнового наката (см. рисунок 7.28).

7.12.5 Буны

Буна, монтируемая из наклонных плит с консолями и проемами (рисунок 7.32,а) сооружается пионерным способом с берега.

Буна, монтируемая из сборных блоков с использованием старых автопокрышек, представлена на рисунке 7.32,б.



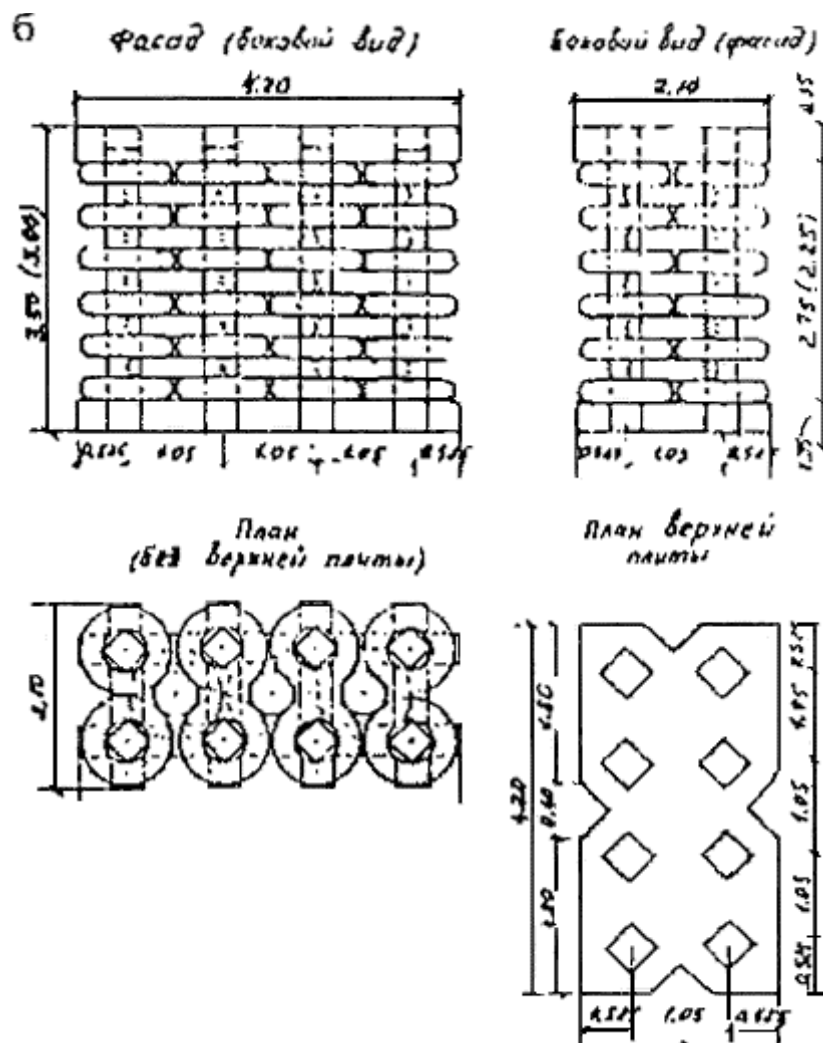


Рисунок 7.32 - Новые конструкции бун, монтируемых с берега:

- а) бунa из наклонных плит с консолями и проемами: 1 - гребень;
- 2 - выравнивающая плита бунy из монолитного бетона; 3 - наклонные плиты;
- 4 - наклонные плиты, монолитные в головной массив; 5 - поддоны
- б) блок бунy массой 13-20 т с применением автопокрышек

Вариант бунy пронцаемой сквозной конструкции с использованием старых автопокрышек собирается из отдельных блоков массой 60 - 90 т плавкраном с моря (рисунок 7.33,а). Для снижения материалоемкости рекомендуется вариант бунy, сооружаемый из тонкостенных конструкций из Т-блоков, монтируемых также плавкранами (рисунок 7.33,б). Масса таких блоков составляет от 30 до 95 т. Из таких конструкций можно соорудить бунy и комбинированным способом: береговая их часть собирается с берега из блоков массой не более 15 - 20 т, а морская часть бунy - из блоков массой 30 - 95 т морскими плавкранами.

Строительство таких бун дает возможность отказаться от устройства каменных постелей на размываемых грунтах, снизить трудоемкость, себестоимость и сроки строительства почти в 2 раза.

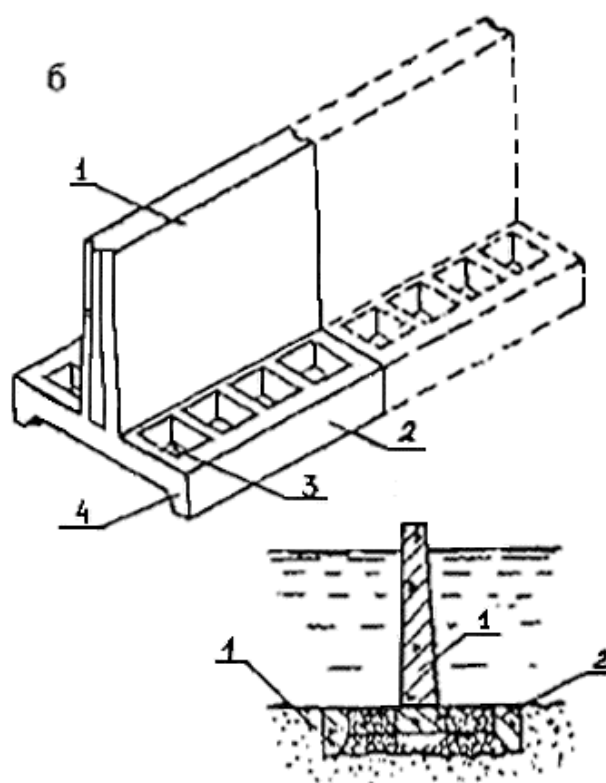
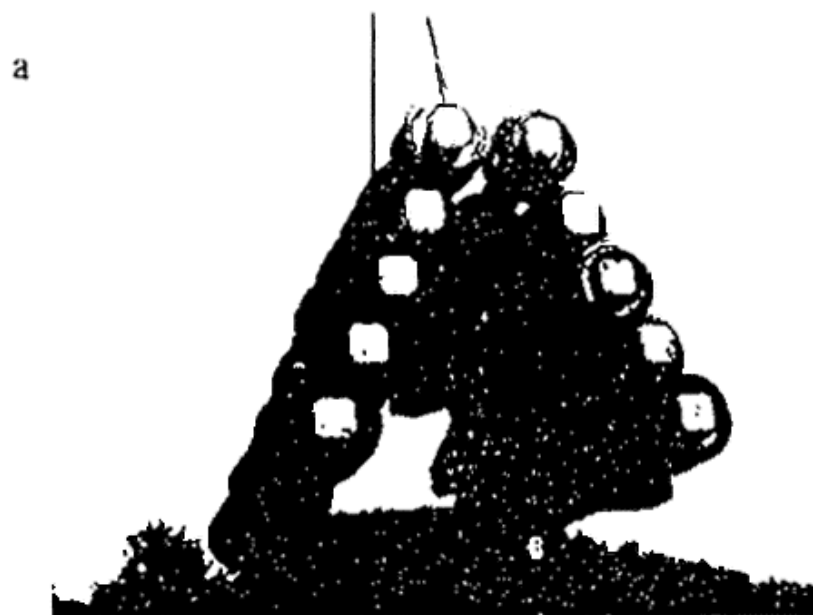


Рисунок 7.33 - Опытные конструкции бун, смонтированных с моря:
 а) блок буны проницаемой конструкции массой 70 т; б) фрагмент буны из Т-блоков массой 60 т; 1 - вертикальная плита; 2 - опорная плита; 3 - сквозные проемы; 4 - выступы опорной плиты

7.12.6 Подводные волноломы

Рекомендуется два варианта конструкций подводных волноломов: а) волнолом, монтируемый из волноломных массивов пяти типоразмеров, в которых устраиваются по высоте сквозные ниши-проемы; при сопряжении смежных массивов образуются "колодцы", которые заполняются бутовым камнем (рисунок 7.34); б) волнолом, монтируемый из волногасящих блоков проницаемой конструкции высотой 4,2 м с использованием старых автопокрышек

(рисунок 7.35). Предлагаемые конструкции позволяют повысить биопозитивные качества сооружения, сокращают расход бетона, улучшают водообмен в заволноломном пространстве, сокращают сроки и себестоимость строительства.

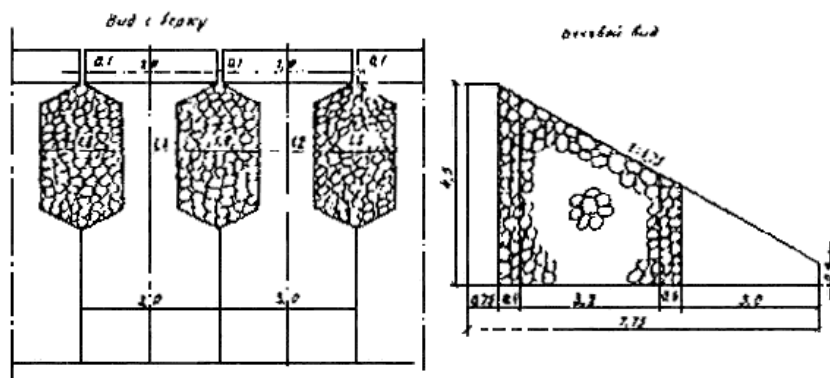


Рисунок 7.34 - Бетонные массивы волнолома с колодцами, заполняемыми бутовым камнем

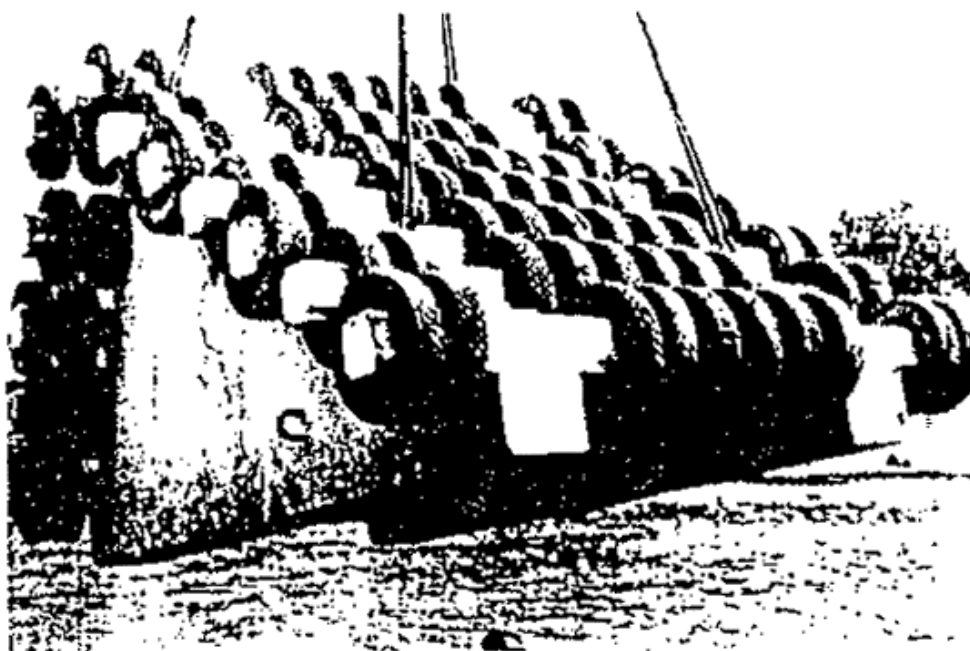


Рисунок 7.35 - Блок волнолома проницаемой конструкции с крышками массой 90 т

Подводные волноломы из предлагаемых конструкций могут сооружаться как на размываемых, так и на скальных основаниях.

8 РЕКОМЕНДУЕМЫЕ ПЕРСПЕКТИВНЫЕ СПОСОБЫ БЕРЕГОЗАЩИТЫ

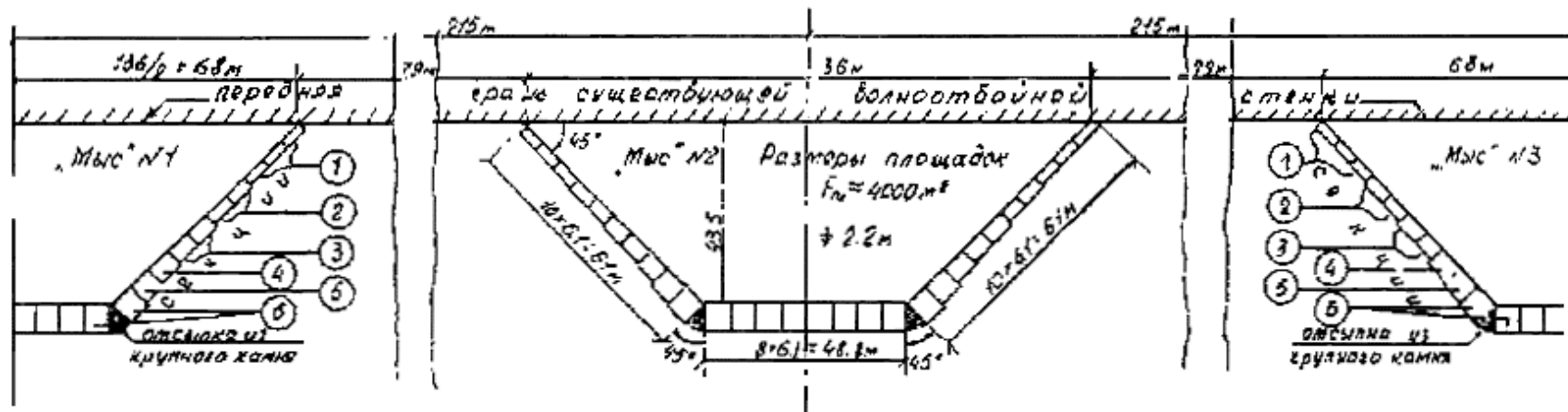
8.1 Искусственные мысы

8.1.1 Искусственные мысы предназначаются как для восстановления, расширения и стабилизации естественных пляжей при наличии насыщенного вдольберегового потока наносов, так и при создании искусственных пляжей между мысами за счет пляжеобразующего материала, доставляемого на защищаемый участок побережья извне. Наиболее эффективно их применение на прямолинейных участках морских побережий с песчаными наносами. Поверхность искусственных мысов является также дополнительной площадью для целей рекреации, что является важным преимуществом в связи с постоянным сокращением свободных площадей в курортных зонах и ростом стоимости земли в их пределах.

8.1.2 Рекомендуемый вариант искусственных мысов имеет в плане форму трапеции (рисунок 8.1). Тильной (береговой) гранью длиной 125-135 м они примыкают к береговому уступу или

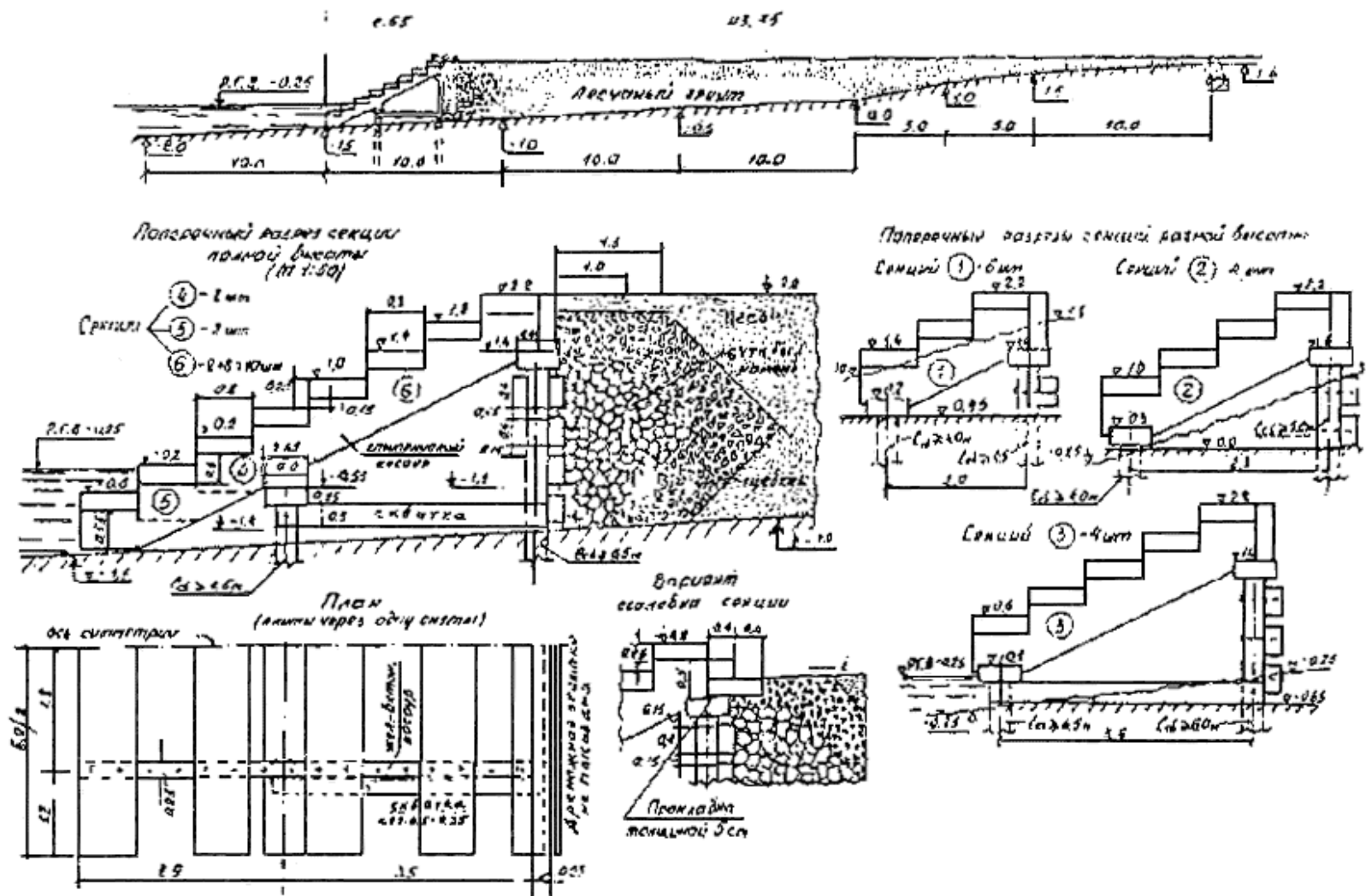
имеющемуся продольному берегоукрепительному сооружению. Морская (передняя) грань длиной 45-50 м удалена от берегового уступа или берегоукрепительного сооружения на 40 - 45 м. Боковые грани мыса имеют длину 55-60 м и примыкают к береговой грани под углом 45° (см. рисунок 8.1).

8.1.3 Ядро мыса отсыпается из любых местных инертных материалов с обязательным устройством за тыльной гранью окаймляющей мыс проницаемой конструкции дренажной отсыпки из бутового камня и щебня (рисунок 8.2). Поверхность мыса (площадью более 4 тыс. м²) отсыпается из песка. Отметка поверхности мыса определяется как сумма величины ветроволнового нагона и высоты наката расчетных волн (1 % обеспеченности в системе и 4 % в режиме, т. е. возможных 1 раз в 25 лет) над отметкой уровня моря 50 % обеспеченности из средних за год. Обязательным условием при выборе отметки поверхности искусственного мыса является ее незатопляемость расчетными волнами.



- Примечания.**
1. Мысообразные площадки окаймляются откосно-ступенчатой проницаемой конструкцией на свайном основании (см. рисунок 8.2).
 2. По задней грани конструкции производится дренажная отсыпка; остальная площадь "мысов" заполняется песчаным грунтом; верх площадки выводится на отметку 2.2 м.
 3. В пазухи между "мысами" отсыпается по 10 тыс. м³ песчаного грунта, из которого образуется стабилизированный пляж, ширина надводной части которого составит около 25 м.

Рисунок 8.1 - Расположение мысообразных площадок на участке берега (М 1:1000)



Примечание. Количество секций указано для одной мысообразной площадки, которая ограждается 20 боковыми и 8 передними секциями; длина каждой секции принята равной 6,0 м

Рисунок 8.2 - Поперечный разрез по оси мысообразной площадки (М 1:200)

8.1.4 Боковые и передняя грани мысов окаймляются сборной проницаемой откосно-ступенчатой конструкцией, которая способствует более интенсивному волногашению и сохранению пляжей (см. рисунок 8.2).

8.1.5 Расстояние между осями мысов в первом приближении составляет 200-215 м, т.е. на 1 пог. км берега устраивается до 5 искусственных мысов.

8.1.6 Между мысами при отсутствии естественного вдольберегового потока наносов или малой его мощности для формирования пляжа требуемой ширины отсыпается искусственный песчаный или песчано-гравийный пляж, по фракционному составу соответствующий естественному песчаному материалу на защищаемом участке побережья или крупнее. Пляжеобразующий материал отсыпается с учетом емкости вдольбереговых потоков наносов при расчетном волнении, и объем его должен быть достаточным для формирования пляжа шириной не менее 30-35 м.

Искусственное пополнение пляжей между мысами (периодичность и объемы) рассчитываются по мощности вдольбереговых потоков наносов. При этом используются данные совмещенных промеров в пределах защищаемого участка побережья с помощью системы искусственных мысов и пляжей между ними, которые позволяют определить объемы и места размыва надводной и подводной частей пляжа.

8.1.7 Выбор оптимальных геометрических размеров искусственных мысов и пляжей между ними, размещение их и количество на защищаемом участке побережья определяется в каждом конкретном случае гидро- и литодинамическим режимом, геолого-геоморфологическими характеристиками прибрежной зоны моря защищаемого участка побережья. При этом рекомендуется проведение гидравлического моделирования.

8.2 Создание галечно-гравийных пляжей на песчаных основаниях

8.2.1 Восстановление размывтых песчаных пляжей, а также их стабилизация на участках размыва требует отсыпки больших объемов песчаного материала, что обуславливает высокую стоимость берегозащиты и порождает сложные проблемы экологического плана, поскольку при выполнении таких работ засыпаются песком значительные площади прибрежного дна. Это может вызвать временные нарушения природного равновесия и негативные последствия для рыбного хозяйства.

Высокая подвижность песка в штормовой период приводит также к значительным эксплуатационным затратам после завершения строительства.

8.2.2 В ряде случаев оказывается целесообразным использование в качестве пляжеобразующего материала для восстановления песчаных пляжей галечно-гравийной смеси, что позволяет в несколько раз сократить объем отсыпаемого материала и стоимость берегозащитных мероприятий при сохранении равной волногасящей способности пляжа.

Вследствие большей устойчивости гравийно-галечного пляжа существенно сокращаются затраты на поддержание его в стабильном состоянии.

8.2.3 Расчет профиля искусственного гравийно-галечного пляжа, его размеров, объемов первоначальной отсыпки, потерь и периодичность и объемы эксплуатационных пополнений выполняется согласно положениям раздела 7.3 настоящего свода правил.

8.3 Островные берегозащитно-рекреационные комплексы в прибрежной зоне моря

8.3.1 Создание островных берегозащитно-рекреационных комплексов в мелководной прибрежной зоне моря на искусственных основаниях обеспечивает сохранение уникальных береговых ландшафтов и ценных земельных ресурсов, а также существующих или вновь создаваемых пляжей. Кроме того, строительство таких сооружений способствует созданию дополнительных дефицитных территорий в курортных зонах, обеспечивает пространственное рассредоточение отдыхающих, что снижает рекреационную нагрузку на пляжевую полосу и улучшает санитарно-гигиенические условия в прибрежной акватории моря.

8.3.2 Можно выделить 4 основные группы островных берегозащитно-рекреационных комплексов по их функциональному назначению:

1 - лечебно-оздоровительные комплексы, которые включают в себя гостиницы, пансионаты, туристические базы, профилированные стационарные лечебные сооружения и др.;

2 - пляжные комплексы, которые могут включать в себя, помимо искусственно созданных пляжей, климатические павильоны, солярии, азарии, бассейны и другие вспомогательные сооружения;

3 - комплексы развлечений, включающие подводные и надводные рестораны, дансинги, сооружения и устройства для театрализованных представлений, водные аттракционы и др.;

4 - спортивные комплексы с искусственным ледовым катком, спортивными залами, сооружения для занятий водомоторным, парусным, воднолыжным и гребным спортом, плавательными бассейнами, подводным туризмом и др.

8.3.3 В зависимости от вместимости берегозащитно-рекреационных комплексов рекомендуются следующие их типы:

I - вместимостью до 10 тысяч одновременно отдыхающих, эквивалентный по протяженности 2 км пляжевой полосы площадью 5 га (из расчета $5 \text{ м}^2/\text{чел}$ по существующим нормам);

II - вместимостью до 5 тысяч одновременно отдыхающих, эквивалентный 1 км пляжевой полосы площадью 2,5 га;

III - вместимостью до 3 тысяч одновременно отдыхающих, эквивалентный 0,6 км пляжевой полосы площадью 1,5 га.

Все перечисленные виды и типы островных сооружений должны предусматривать возможность обслуживания отдыхающих в течение всего года.

8.3.4 При размещении и строительстве островных комплексов необходимо учитывать следующие факторы:

существующую и ожидаемую рекреационную нагрузку пляжевой полосы отдыхающими; гидролитодинамический режим прибрежной зоны моря (ветер, волнение, уровень моря, транспорт наносов и др.);

инженерно-геологическую характеристику и рельеф дна; возможности возникновения низовых размывов пляжа и берегового склона за пределами возводимых сооружений;

необходимость расширения, создания новых и сохранения существующих пляжей на участке строительства островных сооружений;

происходящие или возможные разрушения берегового склона из-за оползней или других причин, когда по условиям безопасности нельзя использовать существующую пляжевую полосу;

возможность создания за счет островных комплексов бухтообразного контура берега, при котором для образования и сохранения пляжевой полосы отпадает необходимость в пляжеудерживающих сооружениях.

8.3.5 При проектировании комплекса островных сооружений необходимо исходить из следующих положений:

искусственно создаваемые острова обладают блокирующими свойствами и при определенных условиях могут существенно влиять на направленность береговых процессов;

в качестве основного параметра, характеризующего степень блокировки, является относительное расстояние от исходной линии берега до искусственного острова (l/b , где b - длина блокирующего острова, l - расстояние от берега до искусственного острова);

степень блокировки зависит от угла видимости блокирующего острова со стороны коренного берега α_0 , являющегося углом, под которым с данной точки берега виден остров и от которого падает тень;

понятие относительного расстояния от берега до острова аналогично понятию угла видимости, из соотношения которых связь между ними выражается зависимостью $l/b = 53^\circ/\alpha^\circ$;

в условиях равновесного состояния аккумулятивного берега, когда не требуется искусственного расширения надводного пляжа, для уменьшения отрицательного влияния острова на береговые процессы угол видимости должен быть меньше 18° или относительное расстояние меньше 3;

в условиях абразионного берега при отсутствии вдольберегового потока наносов для обеспечения относительной динамической устойчивости искусственно создаваемого пляжа могут применяться островные сооружения сравнительно малых размеров прерывистого типа со сквозностью 0,3-0,5. Допускается их относительное расстояние от берега меньше 0,75 при угле видимости больше 72° ;

во всех случаях применения искусственных островов на участке берега с вдольбереговым потоком наносов должны предусматриваться мероприятия, компенсирующие возможный размыв берега на смежном низовом участке;

для обеспечения надежности принимаемых инженерных решений и выбора оптимальных вариантов размеров и компоновки искусственных островных сооружений необходимо выполнять гидравлическое и математическое моделирование.

8.3.6 Местоположение островных сооружений в прибрежной зоне моря определяется в

результате соответствующих эколого-экономических расчетов с учетом ее гидро- и литодинамического режима и технических возможностей строителей. Принципиальные схемы устройства берегозащитно-рекреационных островных комплексов приведены на рисунках 8.3 и 8.4. Следует иметь в виду, что приведенные схемы не исчерпывают всех возможных вариантов и зависят они от целей и назначения использования островов.

8.3.7 Конструкции, окаймляющие острова, а также мостовые переходы, соединяющие их с берегом и между собой, определяются в процессе проектирования.

Теневая акватория, образуемая островными комплексами в штормовую погоду, может быть использована для отстоя судов маломерного флота и образования гаваней для яхт.

8.3.8 При строительстве островных сооружений берегозащитно-рекреационного назначения создаются благоприятные условия для возможности использования автономных, экологически чистых источников энерго- и теплоснабжения их за счет энергии волн, ветра и солнечной энергии.

8.3.9 Вопросы экологического влияния островных сооружений на динамику и режим водных масс прилегающей к ним акваторий моря должны быть предметом всесторонних специальных исследований.

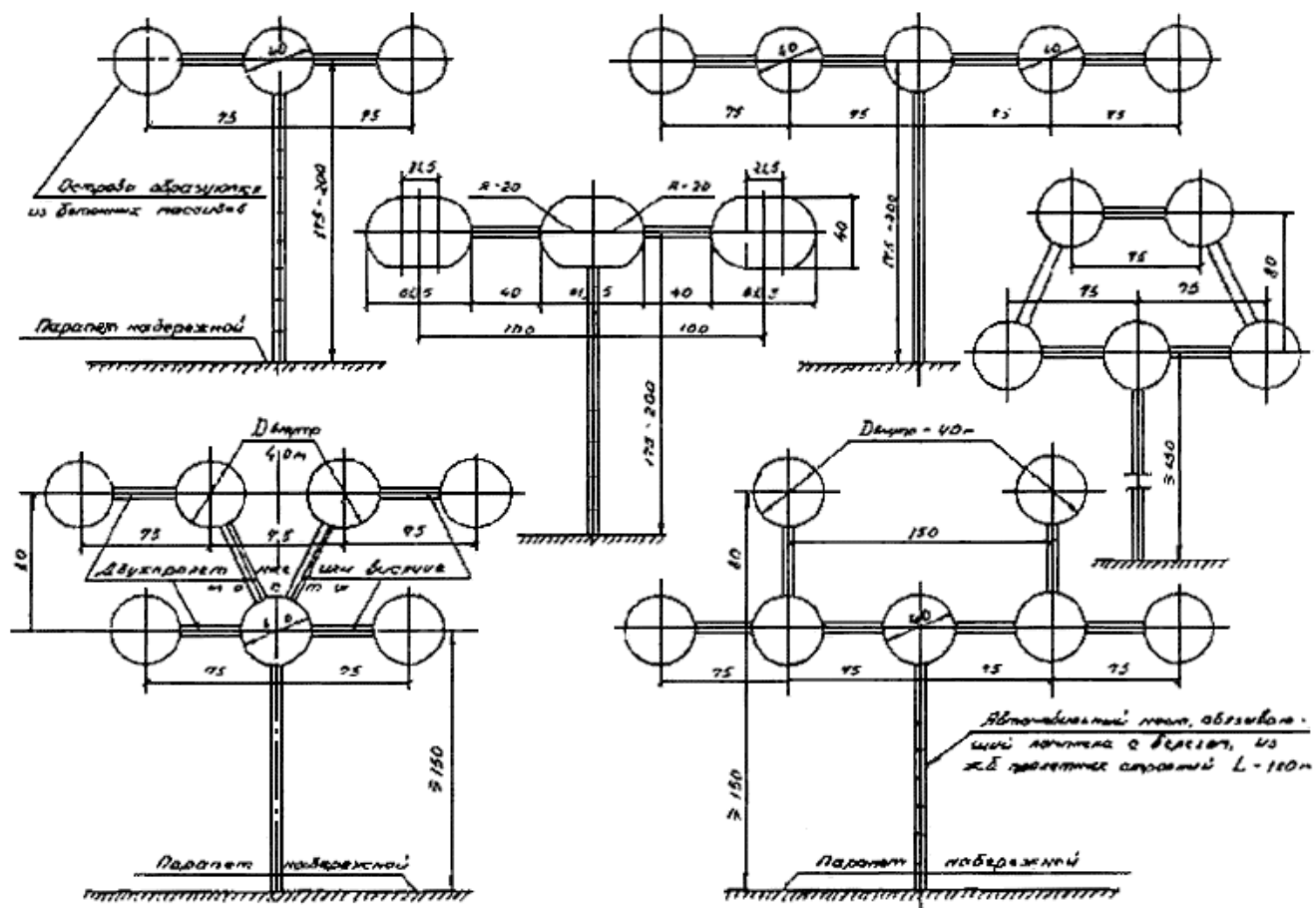


Рисунок 8.3 - Схемы вариантов островных комплексов в плане

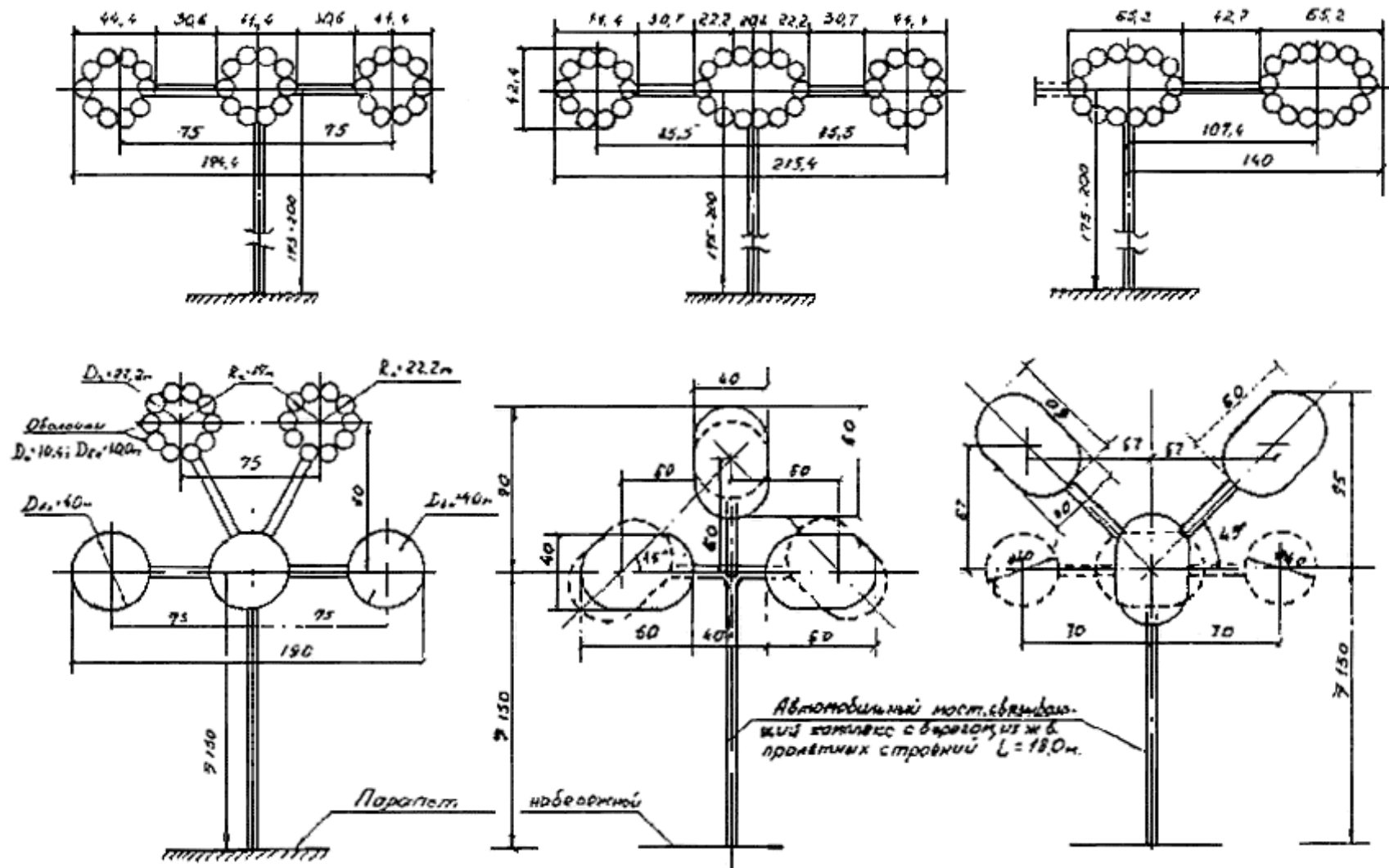


Рисунок 8.4 - Схемы вариантов островных комплексов в плане

8.4 Искусственные свободные песчаные пляжи с устройством перед ними подводной траншеи

8.4.1 В основу рекомендуемого способа создания искусственного свободного песчаного пляжа путем изменения рельефа дна перед его подводным откосом заложен принцип оптимального перераспределения над береговым склоном концентрации энергии расчетных волн при их трансформации, что обеспечивает уменьшение вдольберегового и поперечного транспорта наносов.

Одним из вариантов такого способа является устройство вдоль берега перед пляжем подводной траншеи, над которой происходит развал гребней штормовых волн, в результате чего уменьшается их воздействие на создаваемый искусственный песчаный пляж (рисунок 8.5).

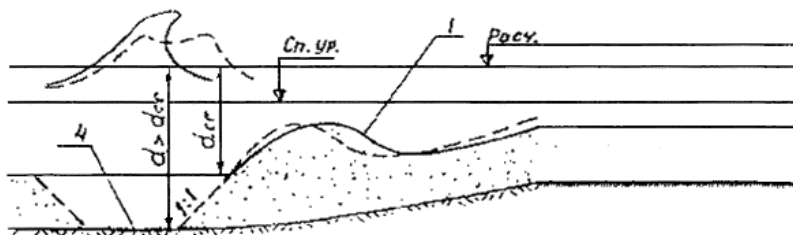


Рисунок 8.5 - Способ берегозащиты свободным пляжем с устройством перед ним подводной траншеи:

1 - свободный пляж; 2 - свободный пляж с траншеей; 3 - клиф; 4 - траншея

8.4.2 Управление гидро- и литодинамическими процессами в прибрежной зоне путем изменения рельефа дна предлагаемым способом обеспечивает значительное повышение технико-экономической эффективности защиты берега как свободным, так и прислоненным пляжами. Это связано с тем, что в определенных условиях пляж может создаваться из материала, забираемого из подводной траншеи, которая, в свою очередь, способствуя снижению волнового воздействия на пляж, обеспечивает уменьшение в 1,5-2,0 раза необходимых объемов пляжеобразующего материала на его строительство и подпитку эти материалом в процессе эксплуатации пляжа.

8.4.3 Размеры траншеи проектируются с учетом требования волногашения. Расположение траншеи вдоль берега выбирается таким образом, чтобы интенсивность заносимости ее была относительно невелика при максимальном уменьшении волнового воздействия на создаваемый пляж. Извлекаемый при строительстве и эксплуатации (периодической очистке) траншеи песчаный материал используется для отсыпки и пополнения искусственного пляжа перед траншеей.

8.4.4 Эффективность создания искусственных песчаных пляжей под защитой подводной траншеи обуславливается возможностью использования для его строительства высокопроизводительных средств гидромеханизации непосредственно в пределах защищаемого участка побережья. Стоимость берегозащиты при варианте искусственного свободного песчаного пляжа с подводной траншеей ориентировочно в 2 раза меньше по сравнению с вариантом пляжа без траншеи перед ним.

8.5 Песчаные пляжи в комплексе с волногасящими сооружениями сквозной конструкции

8.5.1 Создание песчаных пляжей в комплексе с волногасящими сооружениями сквозной конструкции с волногасящей камерой реализует оптимальное перераспределение концентрации энергии прямых и отраженных волн составляющими элементами волногасящего сооружения с уменьшением вдольберегового и поперечного транспорта наносов. Такие сооружения как бы заменяют собой большую часть песка в объеме создаваемого пляжа (до 0,8 его объема) (рисунок 8.6). Кроме того, эти конструкции могут быть использованы для строительства набережной.

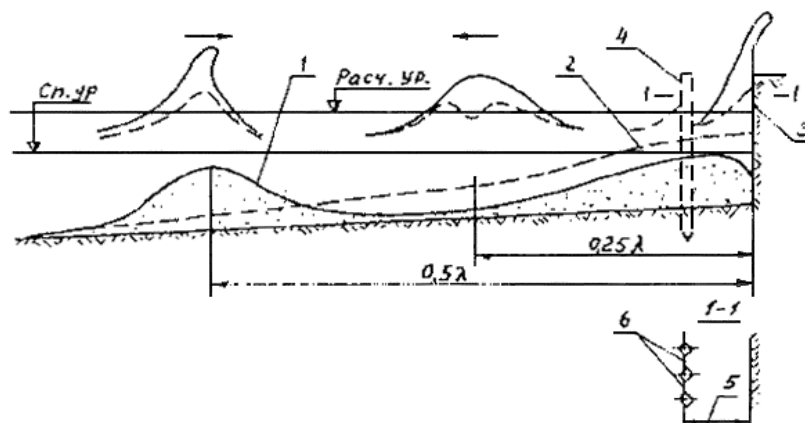


Рисунок 8.6 - Способ берегозащиты прислоненным пляжем с волногасящим сооружением сквозной конструкции с волновой камерой:

1 - пляж перед непроницаемой стеной (клифом); 2 - пляж перед сквозной конструкцией (волноотражателем); 3 - клиф; 4 - сквозной экран; 5 - камера гашения; 6 - просветы

8.5.2 Способ реализуется волногасящим сооружением, состоящим из вертикального или откосно-ступенчатого экранов сквозной конструкции с морской стороны и волногасящей камеры между ним и берегом или волноотбойной стеной. Наличие такого волногасящего сооружения резко снижает интенсивность размыва прислоненного к нему искусственного или естественного пляжа, повышает его устойчивость, уменьшает потребность в периодических подпитках его пляжеобразующим материалом.

8.6 Способ неполнопрофильной отсыпки песчаных оградительных дамб

8.6.1 С целью сокращения объемов первоначальной отсыпки дамб в период их строительства и уменьшения величины омертвления капитальных затрат предлагается способ упреждающей береговой неполнопрофильной отсыпки песчаных оградительных дамб. Он заключается в том, что дамба отсыпается в объеме меньшем, чем это необходимо для формирования профиля относительного динамического равновесия морского откоса дамбы по отношению к расчетному волнению.

Строительный объем насыпи неполнопрофильной дамбы в 1,25-2,0 раза меньше объема насыпи дамбы с профилем относительного динамического равновесия.

8.6.2 Под термином "береговая" подразумевается возведение дамбы на суше. Расстояние от дамбы до штилевого уреза моря при отметке уровня 50 % обеспеченности из средних за год определяется: уклоном участка суши между урезом моря и дамбой, который затопливается в период действия расчетного шторма; величиной ветроволнового нагона плюс наката волн расчетного шторма. Обеспеченность расчетного шторма принимается от 4 до 2 % в режиме (1 раз в 25-50 лет) в зависимости от класса капитальности защищаемых дамбой объектов, при этом учитывается местоположение защищаемых от затопления объектов.

8.6.3 Внешний (мористый) откос дамбы отсыпается в объеме достаточном для того, чтобы гарантировать защиту объекта от затопления при действии расчетного шторма. При более слабых штормах мористый откос дамбы не размывается. После окончания расчетного шторма при необходимости выполняют досыпку дамбы до первоначального объема. Верховой откос неполнопрофильной дамбы возводится с коэффициентом заложения, близким к коэффициенту естественного откоса песка.

8.6.4 Размываемая часть дамбы рассчитывается на действие различных факторов, определяющих динамику береговых процессов. Продольная ось оградительной дамбы в плане, как правило, не прямолинейна. Повороты ее обусловлены топографией осушки (выбором наиболее выгодной трассы, обеспечивающей минимальный объем тела дамбы), расположением ограждаемых территорий, объектов, площадей закладки потенциальных карьеров грунта для возведения тела дамбы относительно-основных воздействующих факторов - ветра, волнения и нагона. При этом каждый угол поворота - это граница раздела двух разнонаправленных волновых течений и потоков наносов.

8.6.5 Каждое вдольбереговое волновое течение порождает вдольбереговой поток наносов. И

каждый вдольбереговой поток наносов формируется в пределах зоны насыщения. За конечным створом зоны насыщения по направлению движения вдольберегового течения начинается зона транзита насыщенного вдольберегового потока наносов.

8.6.6 Когда насыщенный вдольбереговой поток наносов достигает конечного створа прямолинейного участка, размыв поверхности напорного откоса по всей его длине, кроме зоны насыщения, прекращается. Следует иметь в виду, что местоположение зоны насыщения не остается постоянным, а перемещается в течение шторма в направлении движения потока наносов.

Продвижение насыщенного вдольберегового потока наносов по прямолинейному участку бермы происходит со скоростью, близкой к скорости вдольберегового волнового течения.

8.6.7 Рассматриваемый механизм размыва морского откоса оградительной дамбы в зависимости от направления волнового луча будет происходить с соответствующей стороны мыса - угла поворота трассы дамбы.

8.6.8 Расчет размыва морского откоса неполнопрофильной песчаной дамбы начинают с угла поворота трассы дамбы, расположенного со стороны господствующих по силе и продолжительности волнений.

8.6.9 Определяют длину зоны насыщения вдольберегового потока наносов при расчетном волнении и нагоне по формуле:

$$L_n = 2,5 \left(\frac{h^2 \bar{\lambda}}{d^{0,5}} \right)^{2/3} \quad (8.1)$$

где: h - расчетная высота волны перед подножием морского откоса дамбы на изобате их первого обрушения, м; $\bar{\lambda}$ - длина расчетной волны по первому обрушению, м; d - средневзвешенная крупность смеси песчаных наносов, из которых возводится дамба, м.

8.6.10 Определяют объем размыва и уноса песка по длине зоны насыщения за время интервала шторма и соответствующего ему расчетного нагона согласно рекомендациям программы "Литокомплекс" (см. прилож. 3).

Размыв откоса происходит с различной интенсивностью по длине прямолинейного участка дамбы, причем интенсивность размыва уменьшается с начала участка до его конца.

8.6.11 Определяется размыв на единицу длины для участка с наиболее интенсивным размывом, который располагается в начале зоны насыщения. Длина этого участка принята равной 1/3 длины зоны насыщения L_n . Объем размываемого грунта Q_p , на этом участке принят равным 2/3 полного объема размыва Q , в зоне насыщения. Таким образом, объем размыва на единицу длины наиболее размываемого участка зоны насыщения равен:

$$Q_p = 2 \frac{Q}{L_n} \quad (8.2)$$

8.6.12 В расчете учитывается график развития шторма, имеющий форму трапеции. Расчеты размыва выполняются на ЭВМ по программе, описание применения которой приведено в приложении М.

8.6.13 Для окончательного выбора оптимального варианта расположения дамбы в плане, ее геометрических размеров и объема первоначальной отсыпки песчаного материала рекомендуется провести гидравлическое моделирование на пространственной модели.

8.7 Комбинированные оградительные дамбы

8.7.1 При наличии в районе строительства оградительных дамб связных и песчаных грунтов есть возможность возвести наиболее рациональный и экономичный поперечный профиль дамбы на осушке при расположении ее в рекреационной зоне. При этом используются полезные свойства связных и песчаных грунтов: повышенную сопротивляемость размыву связных грунтов и способность песчаного материала при размыве формировать вдольбереговой поток наносов и рекреационный пляж у подножья морского откоса дамбы. Такой способ строительства комбинированных дамб дает положительный экономический и социальный эффект.

8.7.2 Способ строительства комбинированной дамбы заключается в том, что тело оградительной дамбы выполняется из местного связного грунта, а ее морской откос отсыпается защитной одеждой из песчаного материала, объем которой рассчитывается на действие расчетного шторма и нагона, которые могут иметь место не более одного раза в 25 или 50 лет. После прохождения такого шторма и нагона размывы верхового откоса полностью

восстанавливаются. Очевидно, что любой менее сильный шторм и нагон предлагаемой конструкции сооружения не опасен. Восстановление размывов защитного слоя песчаного материала следует производить после нагонов и штормов средней силы в той мере, чтобы сооружение всегда было готово устоять против действия расчетного штормового волнения и нагона. Чтобы не производить ремонта (восстановления) после каждого сильного шторма и нагона, рационально в нижеприведенный расчет ввести коэффициент запаса, равный 1,5.

8.7.3 Оградительную дамбу возводят на поверхности осушки водоема (низинная равнинная территория, слабо наклоненная в сторону водоема и спланированная действием волнового потока, затапливаемая только при ветро-волновых нагонах) на определенном удалении от уреза при спокойном расчетном уровне моря (см. п. 8.6.2). Во время ветро-волновых нагонов волновой поток может: затапливать часть ширины осушки между урезом моря и подножьем дамбы; достигать подножья дамбы; затапливать напорный откос дамбы до уровня, определенного суммой высот нагона и наката расчетной волны, способной распространяться по слою воды, равной глубине нагонного потока.

Высоту оградительной дамбы рассчитывают на действие катастрофического нагона расчетного шторма, поэтому к высотам нагона и наката добавляют конструктивный запас не менее 0,5 м. При этом высота волны, формирующейся и распространяющейся по поверхности нагонного потока, не превышает 0,78 его глубины.

8.7.4 При комбинированной конструкции оградительной дамбы основная площадь поперечного сечения выполняется из местного связного грунта и лишь поверхностный слой морского откоса дамбы в объеме потенциального размыва волнами расчетного шторма и сопутствующими им течениями при нагонах выполняется из песка. Необходимый объем песка, обеспечивающий сохранность ядра из связных грунтов, определяют расчетом. Благодаря такой расчетной модели конструкции оградительной дамбы ее напорный откос, практически, идентичен известному искусственному свободному песчаному пляжу.

Расчет начинают с угла поворота трассы дамбы, расположенного со стороны господствующих по силе и продолжительности волнений.

8.7.5 Определяют длину зоны насыщения вдольберегового волнового течения L_n , при расчетном нагоне волн по формуле (8.1), в которой d - средневзвешенная крупность смеси песчаных наносов, из которых возводится защитный слой ядра оградительной дамбы из связных грунтов, м.

8.7.6 Определяется объем смыва песка по длине зоны насыщения за время действия шторма с расчетным нагоном по зависимости, приведенной в приложении 3. Объем смыва и уноса песка рассчитывается с учетом стадий шторма: развития, стабилизации и затухания. Определенный объем уноса песчаной смеси увеличивается на объем наносов, у которых $d < 0,01$ мм. Этот объем наносов будет унесен за пределы площади напорного откоса и отложится на поверхности осушки или в море.

Определенный по зависимости расчета объема размыва песчаного материала (приложение 3) объем защитного покрытия, уложенный в пределах зоны насыщения, обеспечит в течение действия нагона расчетного шторма полное насыщение вдольберегового волнового течения наносами и предохранит от размыва волнами поверхность напорного откоса прямолинейного участка дамбы. Однако, процесс насыщения вдольберегового волнового течения наносами в пределах зоны насыщения происходит неравномерно. На 1/3 длины от начала зоны насыщения (размыва) течение размывает 2/3 объема песка, а на остальных 2/3 длины - 1/3 объема. В связи с этими показателями и следует распределять суммарный объем отсыпки, определенный по зависимости, приведенной в приложении 3 в пределах длины зоны насыщения.

8.7.7 Песчаный материал укладывают в виде призмы, основанием которой служит плоскость напорного откоса дамбы, горизонтальную поверхность гребня призмы располагают на расчетной высоте нагона, а напорный откос образуется автоматически и соответствует углу естественного откоса песка. Ширину гребня определяют подбором.

Призма состоит из двух частей: головная часть (с наветренной стороны) имеет одинаковое поперечное сечение на 1/3 длины зоны размыва; подветренная часть имеет начальное сечение, соответствующее головной части, и конечное, равное нулю.

В случае действия на прямолинейном участке дамбы двух встречных направлений господствующих волн расчетного шторма, а, соответственно, и вдольбереговых волновых течений и потоков наносов, приведенные выше размеру частей песчаной призмы и способ ее укладки выполняются на обоих концах прямолинейного участка дамбы, т. е. формируются две зоны насыщения.

8.7.8 Очевидно, что чем длиннее прямолинейный участок, тем за больший период времени

насыщенный вдольбереговой поток наносов достигнет его подветренного края. За это время начнется размыв тела ядра. Чтобы этого не произошло, поверхность напорного откоса прямолинейного участка следует покрыть песчаной защитной одеждой. Скорость течения насыщенного вдольберегового потока наносов определяют по зависимости, приведенной в приложении 3.

8.7.9 Объем защитного слоя на прямолинейном участке определяют по зависимости, приведенной в программе "Литокомплекс" (приложение 3). Длины участков следует принимать равными не менее 500 м. Объем смываемого песка следует укладывать по тому же принципу, как и в пределах зоны насыщения.

Для каждого угла (мыса) трассы оградительной дамбы выполняется два расчета для двух взаимоположенных направлений подхода волн волноопасных направлений.

Расчет выполняется согласно программе для ЭВМ, описание применения которой дано в приложении М.

8.7.10 Окончательный вариант размера и объема защитной песчаной отсыпки морского откоса комбинированной оградительной дамбы определяется по результатам гидравлического моделирования на пространственной модели.

9 ТРЕБОВАНИЯ ПО ОХРАНЕ ПРИРОДЫ ПРИ РАЗРАБОТКЕ И РЕАЛИЗАЦИИ БЕРЕГОЗАЩИТНЫХ МЕРОПРИЯТИЙ

9.1 Генсхемы и проекты берегозащитных мероприятий должны в обязательном порядке иметь раздел "Оценка воздействия на окружающую среду (ОВОС)" инженерных мероприятий по берегозащите, выполненный согласно требованиям Положения /25, 26/. Документация по ОВОС должна содержать:

- цели реализации разрабатываемых генсхем или проектов по берегозащите;
- разумные альтернативы вариантов разрабатываемых берегозащитных мероприятий;
- учет существующей экологической ситуации и состояние окружающей среды в пределах защищаемого участка побережья и соседних с ним;
- возможные социально-экономические и экологические последствия при реализации проектируемых берегозащитных мероприятий и их альтернатив;
- мероприятия по предотвращению неприемлемых для общества последствий;
- предложения по мониторингу окружающей среды в пределах защищаемого участка морского побережья и соседних с ним.

9.2 Техническая политика в области защиты морских берегов должна проводиться на основе следующего принципа:

морское побережье является общественным достоянием, открытым для всех, поэтому сохранение его природы должно быть общегосударственным делом.

9.3 В генеральных схемах берегозащитных мероприятий должна быть предусмотрена вдоль берега зона общего пользования шириной не менее 50 м. В уже застроенных зонах должно быть введено право прохода на пляжи и прогулок по берегам.

Прибрежные дороги должны прокладываться на таком расстоянии от зоны отдыха, чтобы на нее не проникал шум и загрязнение воздуха.

9.4 С точки зрения архитектурно-ландшафтного проектирования следует руководствоваться основными принципами:

- из всех систем берегозащиты, при прочих равных условиях, лучшей является свободный пляж;
- отдавать предпочтение сооружениям, верх которых расположен ниже уровня моря и в то же время неопасным для купания;
- в плановом расположении отдавать предпочтение сооружениям, расположенным вдоль берега и не заслоняющим вид на море;
- отдавать предпочтение сооружениям, занимающим минимальный процент площади береговой полосы, или сооружениям, увеличивающим площади, которые можно использовать в рекреационных целях.

9.5 При составлении генеральных схем берегозащитных мероприятий целесообразно рассматривать вопрос об объявлении статуса заповедника или памятника природы для уникальных бухт, участков побережья с широкими естественными пляжами, других береговых форм в зонах с живописными ландшафтами.

9.6 При создании искусственных пляжей под защитой подводных волноломов на побережьях, используемых как зоны отдыха, следует отдавать предпочтение волноломам распластанного

профиля каменно-набросной конструкции. Этот тип волнолома обеспечивает лучший водообмен в заволноломном пространстве и благоприятные условия для развития живых морских организмов.

9.7 В целях предотвращения загрязнения пляжей ливневыми водами сброс их рекомендуется выводить за пределы пляжей с помощью глубоководных выпусков. Запрещается сброс в прибрежную акваторию моря неочищенных промстоков, фекальных и других бытовых вод и отходов.

9.8 Используемый для создания искусственного галечного пляжа карьерный материал должен содержать не более 35 % частиц отмываемых фракций диаметром менее 1-2 мм и не более 5 % неперекачиваемых волнами крупногабаритных включений. Этот материал должен обладать высокой степенью устойчивости к истиранию, что повысит устойчивость пляжа и сведет до минимума механическое загрязнение "прибрежных вод.

9.9 При выполнении строительных берегоукрепительных работ должно быть исключено загрязнение пляжей и прилегающих к ним территорий некондиционными грунтами, строительным мусором, отходами горюче-смазочных материалов и т. д.

9.10 При организации эксплуатации пляжей предусматривать для их пополнения, очистки, вывоза мусора, планировки поверхности и других видов работ специальные технологические дороги, которые включают наряду с самими пляжами в первую зону санитарного режима.

9.11 Необходимо во всех случаях обеспечить заполнение вновь построенных и эксплуатируемых межбунных отсеков и заволноломных пространств пляжеобразующим материалом на проектную мощность (объем).

9.12 Во избежание развития в примыкающей к пляжу и другим берегозащитным сооружениям приморской береговой полосе абразионных процессов необходимо сохранять в ней естественный дерновой покров, деревья и кустарники.

9.13 Искусственные пляжи не следует создавать в устьях небольших рек и ручьев во избежание подпора или закупорки последних. Там, где это требование невыполнимо, в проекте берегозащиты должны быть предусмотрены меры по обеспечению непрерывного пропуска воды в море.

9.14 Регулирование русел рек в приустьевых участках следует организовывать на длине не менее трехкратной ширины русла с целью обеспечения беспрепятственного пропуска твердого стока.

9.15 При образовании искусственных свободных песчаных пляжей или намывных приморских территорий методом гидромеханизации необходимо выполнять требования ВСН 486-86 "Обеспечение охраны водной среды при производстве работ гидромеханизированным способом" /27/.

9.16 Для сохранения рыбопродуктивности прибрежной зоны моря критерием безвредности является допустимая рыбохозяйственными нормами концентрация взвеси и других загрязняющих веществ согласно действующим нормативным документам.

9.17 В условиях использования при гидромеханизации и дночерпанию донных отложений во избежание нарушения их структуры, уничтожения зообентоса, икринок и личинок рыб следует избегать производства работ на больших площадях. В противном случае восстановление биопродуктивности прибрежной зоны моря займет длительный промежуток времени.

9.18 Карьерный материал для создания искусственных пляжей и их периодических эксплуатационных пополнений не должен содержать вредных химических и токсических веществ, а также загрязняющих механических примесей.

10 ТРЕБОВАНИЯ ТЕХНИКИ БЕЗОПАСНОСТИ

10.1 Проекты берегозащитных мероприятий должны разрабатываться с учетом требований техники безопасности, производственной санитарии и охраны труда, в том числе безопасности при эксплуатации сооружений обслуживающего персонала, а также безопасности самих сооружений при их городском и курортном использовании.

10.2 При проектировании морских берегозащитных сооружений необходимо предусматривать смотровые приспособления для безопасности обслуживающего персонала (лестницы с перилами, переходы с ограждениями и др.).

10.3 На участках железных дорог через 50 - 75 м следует предусматривать лестничные сходы с перилами от обочины земляного полотна до берегозащитных сооружений.

10.4 При создании искусственных пляжей в пределах городов, курортов и других населенных пунктов должны быть выполнены следующие подготовительные работы:

обследование береговой полосы, включая подводную зону до глубины порядка 5 м, с целью выявления естественных выступов скальных пород, остатков разрушенных конструкций гидротехнических и других сооружений (бетонных блоков, стальной арматуры и др.) и предметов, опасных для жизни купающихся;

удаление обнаруженных опасных предметов и по возможности устранение естественных опасных мест.

10.5 Для безопасности купающихся на искусственных пляжах не допускается применение рваного камня и валунов размерами более 15 см.

10.6 Искусственные пляжи из щебня изверженных пород (гранита, гнейса и др.) рекомендуется использовать для курортных целей после окатки материала волнениями в течение одного-двух штормовых сезонов.

10.7 После отсыпки или намыва искусственного пляжа должна быть выполнена планировка его берменной поверхности с целью устранения ям и застойных мест.

10.8 На участках прогулочных набережных и в зонах купания волноотбойные стены с высокими гребнями следует ограждать парапетами высотой не менее 60 см. На набережных с волноотбойными стенами лестничные сходы к пляжам и корневым частям бун и траверсов должны сооружаться через каждые 50-75 м.

10.9 Гребни бун и траверсов должны иметь шероховатую ровную поверхность. Края бун должны быть ограждены бордюрами высотой не менее 15 см, с разрывами для стока воды через каждые 2 м.

10.10 Для безопасности купающихся не допускается введение в эксплуатацию бун и волноломов с траверсами с неустановленными вкладышами на сопряжениях (проемах) массивов, а также при ширине швов между массивами более 5 см.

10.11 Для безопасности купающихся устройство разрывов в линии подводных волноломов не допускается, так как при этом возникают сильные течения.

10.12 Использование набросных конструкций из камня или фасонных массивов в сооружениях постоянного типа в зонах, отведенных для морского купания, не допускается.

10.13 Кроме перечисленных в данной главе требований, при проектировании морских берегозащитных сооружений необходимо руководствоваться и другими действующими нормативными документами по технике безопасности, производственной санитарии и охране труда.

Приложение А

РАСЧЕТ РЕЖИМНЫХ ХАРАКТЕРИСТИК ВЕТРА ПО ДАННЫМ НАБЛЮДЕНИЙ НА ГИДРОМЕТЕОСТАНЦИЯХ

Результаты наблюдений над ветром, производимых на гидрометеостанциях, характеризуют ветровую обстановку только в районах станций и на прилегающих к ним сравнительно небольших акваториях. В этих случаях параметры волн определяются только скоростью ветра и разгоном волн, и для их расчета достаточно иметь сведения о средней годовой повторяемости скоростей ветра по направлениям (табл. А.1).

Таблица А.1 - Повторяемость градаций флюгерной скорости ветра по направлениям (в % от числа всех наблюдений)

Скорость ветра по флюгеру, м/с	С	СВ	В	ЮВ	Ю	ЮЗ	З	СЗ
0-1	2,0	4,2	8,0	19,3	4,4	1,8	1,2	0,8
2-5	2,3	3,8	10,1	15,5	4,3	2,2	1,1	1,0
6-9	0,6	1,6	2,7	6,4	1,0	0,9	0,6	0,2
10-13	0,1	0,4	1,0	1,5	0,3	0,1	0,1	-
14-17	-	-	0,2	0,3	-	-	-	-
18-20	-	-	-	-	-	-	-	-
Σр	5	10	22	43	10	5	3	2

Данные для составления таких таблиц получают либо путем обычной статистической

обработки многолетних наблюдений над ветром (число лет наблюдений не менее 10-15 лет), либо составляют их, используя материалы "Справочника по климату СССР". На замерзающих водоемах пользуются данными наблюдений за безледный период.

На основе данных табл. А.1 составляется табл. А.2, в которой флюгерные скорости ветра (ступени градаций скорости) пересчитаны в анемометрические и приведены к уровню 10 м над поверхностью бассейна согласно рекомендациям /3/.

Повторяемость Р% вычисляется по формуле:

$$P = \frac{p \cdot 1}{\sum p},$$

где p - повторяемость градации скорости ветра, $\sum p$ - повторяемость направления ветра, взятая из табл. А-1.

Вероятность превышения F% вычисляют путем последовательного суммирования значений Р снизу вверх, т. е. от больших скоростей ветра к меньшим. Например, для градации скорости северного ветра 2-5 м/с вероятность превышения равна:

$$F\% = 2,0 + 12,0 + 46,0 = 60 \%$$

Таблица А.2 - Повторяемость Р% (1-я строка) и вероятность превышения (обеспеченность) F% (2-я строка) градаций анемометрической скорости ветра по направлениям от числа наблюдений при каждом направлении ветра

Скорость ветра по анемометру, м/с	С	СВ	В	ЮВ	Ю	ЮЗ	З	ЗС
0-1	40,0 100	42,0 100	36,4 100	44,8 100	44,0 100	36,0 100	39,7 100	40,0 100
2-5	46,0 60,0	38,0 58,0	46,0 63,6	36,0 55,2	43,0 56,0	44,0 44,0	37,0 60,3	50,0 60,3
6-8	12,0 14,0	16,0 20,0	12,3 17,6	15,0 19,2	10,0 13,3	18,0 20,0	20,0 23,3	10,0 10,0
9-12	2,0 2,0	4,0 4,0	4,3 5,3	3,5 4,2	3,0 3,0	2,0 2,0	3,3 3,3	
13-15		1,0 1,0	0,7 0,7					

По данным табл. А.2 на билогарифмической клетчатке вероятностей (рис. А.1) строят кривые распределения скоростей ветра для каждого его волноопасного направления. Для построения этих кривых на график наносят точки соответственно вероятностям превышения F и первым ступеням градаций анемометрической скорости ветра. Кривые распределения ветра экстраполируют в область малых вероятностей превышения, т. е. в область возможных больших скоростей ветра, не зарегистрированных наблюдениями.

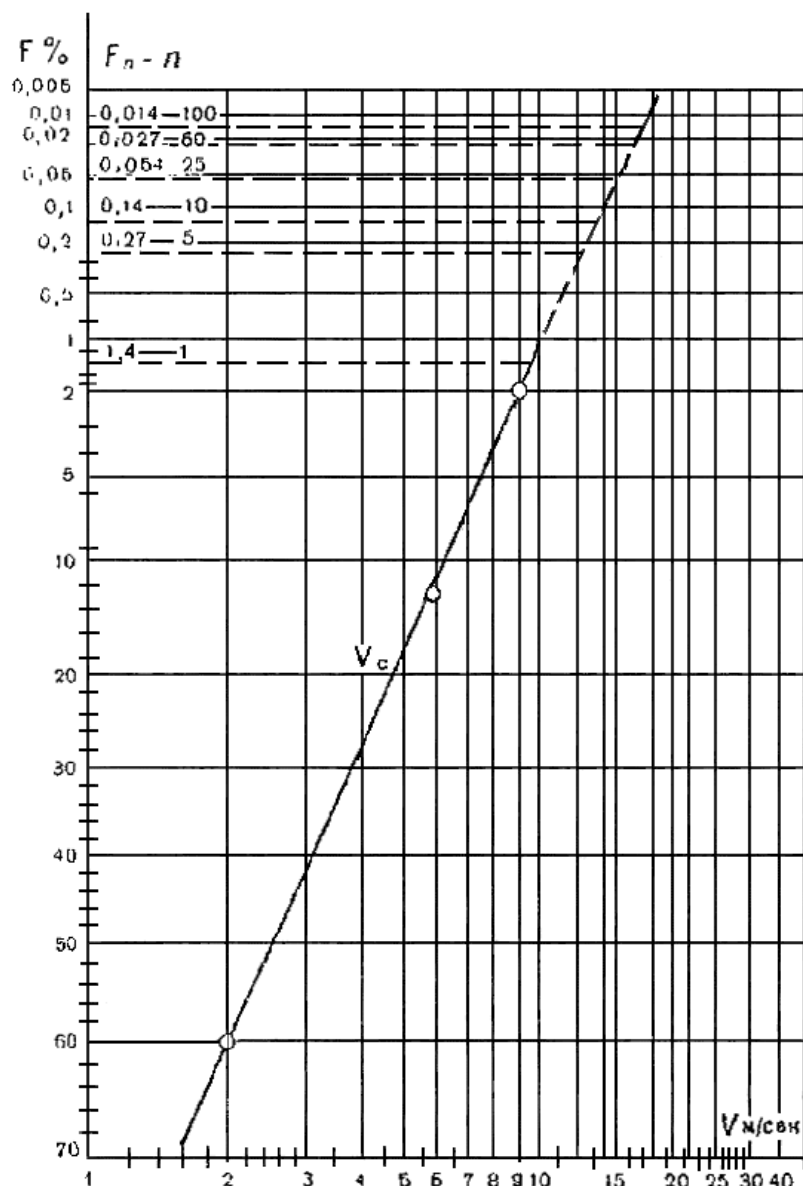


Рисунок А.1 - Билогарифмическая клетчатка вероятности с примером построения кривой распределения скорости ветра и ее экстраполяции

Зная разгоны волн при различных направлениях ветра, можно рассчитать параметры волн для скоростей ветра, снимаемых с кривых распределения. Так как вероятности превышения параметров волн должны быть такими же, как и у формирующей их скорости ветра, то на тех же билогарифмических клетчатках вероятностей могут быть построены кривые распределения параметров волн при разных направлениях ветра, т. е. получены характеристики режима волнения.

Если с точки зрения берегозащитного строительства представляют интерес максимальные параметры волн, возможные при данном направлении ветра один раз в заданное число лет, то их рассчитывают по наиболее вероятной максимальной скорости ветра, возможной один раз в это же число лет. Для определения этой скорости вычисляют вероятность ее превышения по формуле:

$$F_n \% = \frac{2500}{N \sum_p n},$$

где: N - число дней наблюдений в году за безледный период;

\sum_p - повторяемость соответствующего направления ветра всех градаций скорости ветра;

n - заданное число лет.

Затем по рис. А.1 снимают с соответствующей кривой распределения искомую максимальную скорость ветра. Для примера на рис. А.1 приведены значения F_n , рассчитанные для максимальных скоростей северного ветра ($\Sigma p = 5\%$) один раз в год, 5, 10, 25, 50 и 100 лет, которые равны 10 м/с ежегодно и 17,5 м/с - один раз в 100 лет.

Изложенная в данном приложении методика расчета режимных характеристик скорости ветра более детально содержится в "Руководстве по расчету параметров ветровых волн" (Л.: Гидрометеоздат, 1969).

Приложение Б

РАСЧЕТ РЕЖИМНЫХ ХАРАКТЕРИСТИК ВЫСОТ ВОЛН ПО ДАННЫМ НАБЛЮДЕНИЙ ЗА ВОЛНЕНИЕМ

При проектировании морских берегозащитных сооружений необходимо определить расчетную высоту волны заданной обеспеченности в режиме и системе. С этой целью выполняется статистическая обработка данных наблюдений и построение кривых распределения (обеспеченности) высот волн. Обработке подвергаются максимальные высоты волн за год по каждому направлению (румбу), имеющие 50 % обеспеченность в системе за срок наблюдений. Способ статистической обработки высот волн выполняется согласно рекомендациям раздела 5.4 главы 5. Продолжительность ряда наблюдений должна быть не менее 15 лет. Результаты обработки данных наблюдений указанным выше способом приведены на рис. Б.1.



Рисунок Б.1 - Кривые распределения вероятностей превышения годовых максимальных высот волн

Для класса капитальности проектируемого сооружения по табл. 6.1 устанавливается обеспеченность расчетной высоты волны в системе. По установленной обеспеченности в режиме определяется значение расчетной высоты волны по кривой А, которая построена для всех волноопасных направлений (см. рис. Б.1). Затем по остальным кривым находится высота волны, равная высоте, снятой с кривой А. В качестве расчетной принимается высота волны того направления, при котором угол между линией берега и фронтом волны наибольший. Значения расчетных волн в системе требуемой обеспеченности определяются умножением найденной

расчетной высоты волны в режиме, которая имеет 50 % обеспеченность в системе, на коэффициенты, приведенные в табл. 5.1 раздела 5.6 главы 5.

Пример. Определить значения расчетных высот волн в режиме и системе для бун IV класса капитальности, головные части которых расположены на изобате 4 м при азимуте береговой линии 130°. Волнопопост расположен на участке строительства бун.

В данном случае обеспеченность высот волн по табл. 6.1 составляет в режиме 4 % (1 раз в 25 лет) и в системе - 5 %. По кривой А (см. рис. Б.1) 4 % обеспеченности соответствуют волны высотой 3,70 м. Такая высота волны наблюдается при волнениях ЗЮЗ и ЮЗ направлений. Углы подхода фронтов этих волн соответственно составляют 27° и 5°. В качестве расчетной принимается высота волны ЗЮЗ направления. Так как установленная высота расчетной волны 3,70 м имеет 50 % обеспеченность в системе, то для перехода к расчетной высоте волны 5 % обеспеченности в системе эту высоту умножают согласно табл. 5.1 на соотношение коэффициентов 1,45/1,01. Таким образом, расчетная высота волны 4 % обеспеченности в режиме и 5 % в системе равна 5,35 м.

Приложение В

АЛГОРИТМ ПРОГРАММЫ РАСЧЕТА ШТОРМОВОЙ АКТИВНОСТИ МОРЯ

В основу алгоритма предвычисления штормовой активности моря положен принцип доминирующей роли в гидрометеорологических процессах детерминизма и возможности их экстраполяции, предложенный Я.И. Сахаровичем /30/: "Если задана непосредственно не экстраполируемая за пределы наблюдений гидрометеорологическая функция, она может быть представлена группой периодических составляющих (например, гармоник), синтез которых за пределами наблюдений есть прогноз исходной функции". Реализуя данный принцип, предлагаемая программа предназначена для предвычисления (прогноза) штормовой активности моря методом выделения скрытых периодичностей как для выделения низкочастотных, так и высокочастотных колебаний.

Пусть составляющая самой высокой частоты в исследуемом интервале частот является синусоидальной гармоникой с частотой ω . Исходный временной ряд $X(t)$ задан значениями в равномерной системе точек t_1, t_2, \dots, t_n и имеют дисперсию σ^2 . Требуется определить параметры гармонических составляющих в данном частотном интервале.

Дисперсия стационарной случайной функции равна сумме дисперсий всех гармоник ее спектрального разложения. Если дисперсия исходного ряда некоторым образом распределена по различным частотам, то, очевидно, гармонике с большей амплитудой соответствует большая дисперсия.

При расчете выбирается интервал частот, покрывающий исследуемый. Пусть верхней границей этого интервала будет частота ω_1 . Далее временной ряд $X(t_i)$ аппроксимируется синусоидальной частотой ω_1 с неизвестной амплитудой C_1 и начальной фазы φ_1 :

$$X(t_i) = C_1 \sin(\omega_1 t_i + \varphi_1), \quad i = 1, 2, \dots, n. \quad (1)$$

Система уравнения (1) может быть переписана в виде:

$$X(t_i) = a_1 \sin(\omega_1 t_i) + b_1 \cos(\omega_1 t_i), \quad i = 1, 2, \dots, n. \quad (2)$$

Система (2) линейна относительно неизвестных a_1 и b_1 , решается по методу наименьших квадратов. Это означает, что параметры гармоники выбираются так, чтобы она наилучшим образом (в среднеквадратичном смысле) аппроксимировала ряд $X(t_i)$ при выбранной частоте ω_1 .

Полученные из системы уравнений (2) коэффициенты a_1 и b_1 используются для построения ряда:

$$X_1(t) = X(t_i) - [a_1 \sin(\omega_1 t_i) + b_1 \cos(\omega_1 t_i)]. \quad (3)$$

Для ряда $X_1(t)$ определяется дисперсия σ_1^2 и относительное уменьшение исходной дисперсии по формуле:

$$\Delta = \frac{\sigma_0^2 - \sigma_1^2}{\sigma_0^2}. \quad (4)$$

Затем в качестве пробной частоты выбирается частота $\omega_2 = \omega_1 - \Delta\omega$, где $\Delta\omega$ - шаг сканирования интервала частот. Все вычисления повторяются с частотой ω_2 и т. д. Наилучшим приближением искомой частоты считается частота, для которой относительное уменьшение дисперсии (4) максимально. Для уточнения искомой частоты ω используется сканирование с

более мелким шагом $\Delta\omega$. Найденная гармоника из исходного ряда вычитается. Сканирование оставшегося ряда позволяет выделить следующую по частоте гармонику и т. д. Процесс обработки считается законченным, когда сканирование интервала не показывает явно выраженных максимумов величины $\Delta\omega$. В этом случае можно полагать, что все гармоники в исследуемом интервале частот выделены, а их синтез довольно точно аппроксимирует исходный временной ряд $X(t)$.

В качестве временного ряда в данном алгоритме было принято временное распределение суммарного за год потока волновой энергии через единицу площади взволнованной поверхности $\Sigma\Pi_h$. Эта характеристика энергетического состояния водной поверхности является связующим звеном между гидро- и литодинамическими процессами, поскольку транспорт наносов в прибрежной зоне моря принимается пропорциональным потерям ее в пределах потока волновой энергии. Его величина вычисляется по формуле:

$$\sum \Pi_h = 10800P_a \left(\frac{\gamma h^2 \bar{\lambda}}{\bar{T}} \right), \quad (5)$$

где: h - высота волны (средняя в градации), м;

\bar{T} - ее средний период, с;

$\bar{\lambda}$ - средняя длина волны, м;

γ - удельный вес морской воды, кг/м³;

P_a - продолжительность волнения каждой градации высот волн за год, сутки.

Для удобства расчета волновой энергии $\Sigma\Pi_h$, формула (5) после несложных преобразований приведена к виду /31/:

$$\sum \Pi_h = 10800\gamma d^2 \sqrt{gdP_a}, \quad (6)$$

где: d - глубина моря в точке измерения высот волн, м.

Исходным материалом для расчета потока волновой энергии являются данные натуральных измерений высот волн в виде ежегодных таблиц повторяемости градаций высот волн по всем волноопасным направлениям за период не менее 15 лет.

Поскольку реальное распределение во времени штормовой активности моря рассчитывается обычно по сравнительно непродолжительному ряду наблюдений за волнением, обладающему недостаточной информативностью, погрешность прогноза растет с ростом интервала упреждения. По мере увеличения продолжительности периода режимных наблюдений за волнением появляется возможность выявления более длиннопериодных составляющих, а, следовательно, постепенного уточнения выданного прогноза.

Расчет по приведенному алгоритму начинается с ввода в ЭВМ исходного массива данных суммарного за каждый год потока волновой энергии, рассчитанной по формуле (6), а результаты вычислений выводятся на дисплей или распечатываются на принтере в виде таблицы аппроксимационных и прогнозных данных на заданный промежуток времени:

№№	Годы	Фактическая величина потока волновой энергии, $\Sigma\Pi_h$	Расчетная величина потока волновой энергии, $\Sigma\Pi_h$	Прогнозируемая величина потока волновой энергии, $\Sigma\Pi_h$	Ошибка расчета и прогноза потока волновой энергии, %

При длине ряда менее 25 лет рекомендуется выполнять прогноз не более чем на 5 лет. Прогноз уточняется по мере увеличения ряда наблюдений за волнением.

Приложение Г

АЛГОРИТМ РАСЧЕТА ПАРАМЕТРОВ КРАЕВЫХ ВОЛН

1. Основные задаваемые и рассчитываемые параметры ветровых поли и берегового склона, необходимые для проведения расчетов:

(задаваемые параметры)

OX - ось координат вдоль береговой линии;

OY - ось нормальная к береговой линии, от берега;

для последующих вычислений вводятся:

h_d - высота ветровой волны на глубокой воде;

T - период энергонесущей ветровой волны;

$Y_{\max 0}$ - максимальное расстояние до морской границы расчетной области;

$X_{\max 0}$ - максимальное расстояние по координатной сетке вдоль берега;

Φ_d - угол подхода ветровых волн на глубокой воде;

$\operatorname{tg}\phi_{cr}$ - средний уклон берегового откоса от 1-ого обрушения до границы нагона;

$L_{cr,1}$ - расстояние от места 1-ого обрушения до береговой линии;

h_{sur} - высота ветровой волны по 1-ому обрушению;

h_i - текущая высота энергонесущих ветровых волн;

d_i - соответствующая глубина;

Φ_i - текущий угол подхода ветровой волны к нормали к берегу;

Y_e - какое-либо местоположение в расчетной области по оси OY ;

X_e - местоположение в расчетной области по направлению OX ;

$Y(N)$ - координата Y_e в узле N по направлению OY ;

$X(M)$ - координата X_e в узле M по направлению OX ;

рассчитываемые характеристики:

λ_e - длина краевой волны вдоль берега;

T_{ew} - один из периодов составляющей поля краевых волн;

$h_{sur,u}$ - высота волны по линии последнего обрушения;

$\operatorname{tg}\phi$ - средний уклон берегового откоса от любого местоположения расчетной области до границы нагона во время шторма;

$\operatorname{tg}\phi_{run}$ - средний уклон берегового откоса в области зоны штормового наката;

задаваемые характеристики для расчета $\operatorname{tg}\phi$ и $\operatorname{tg}\phi_{run}$:

n_r - пористость материала наносов в области наката;

ν - коэффициент кинематической вязкости воды;

ρ - плотность воды;

ρ_n - плотность материала, из которого слагаются наносы;

D_n - средняя крупность наносов в области наката волны на берег;

D - средняя крупность наносов по расчетной области;

H_n - величина нагона;

h_{run} - величина наката ветровых волн основного периода;

H_{up} - (нагон + накат).

2. Генеральное направление береговой линии определяется для конкретного участка берега, представляется прямой линией, соединяющей точки, ограничивающих рассматриваемый участок, не меньший чем длина $\lambda_{e,max}$ - наибольшей генерируемой волны вдоль берега, рассчитываемой по формуле;

$$\lambda_{e,max} = 2 \cdot \pi \cdot g \cdot \left(1/\omega_{e,m}^2\right) \cdot \operatorname{tg}\phi_{cr}, \quad (1)$$

где $\omega_{e,m} = 2 \cdot \pi/T_{ew,max}$ соответствующая круговая частота; g - ускорение свободного падения в поле силы тяжести; $T_{ew,max}$ - максимальный период присутствующей краевой волны.

3. Максимальный период краевых волн равен

$$T_{ew,max} = 2T \left[\left(3L_{cr,1} / \lambda_d \right) \right]^{2/3}, \quad (2)$$

$\lambda_d = g \cdot T^2 / 2 \cdot \pi$ - рассчитываемая глубоководная длина волны.

4. Количество составляющих поля краевых волн определяется как целое число

$$N_{e,max} = \left[T_{ew,max} / T \right], \quad (3)$$

что соответствует возможным 4-ем валам на поверхности дна, соответствующим основной

системе волн.

Период каждой составляющей вычисляется по формуле

$$T_{ew} = N_e \cdot T, \quad (4)$$

где N_e - ее номер.

5. Угол среднего уклона берегового откоса от выбранного местоположения (Y_e, X_e) определяется по формуле

$$\operatorname{tg}\varphi_1 = (d_i(X_e, Y_e) + H_n) / (Y_e + H_n / \operatorname{tg}\varphi_{\text{run}}), \quad (5)$$

где H_n - отметка нагона,

Y_e - расстояние от выбранного местоположения, в котором производятся расчеты, до береговой линии;

$\operatorname{tg}\varphi_{\text{run}}$ - средний уклон берега в зоне наката, который определяется по формуле

$$\operatorname{tg}\varphi_{\text{run}} = (T(gD_n)^{1/2} / h_{\text{sur,u}})^{1/2} / \pi^2, \quad (6)$$

где $h_{\text{sur,u}}$ - высота волны (или высота роллера) при последнем обрушении приходящих волн,

$$h_{\text{sur,u}} = g(T/8\pi)^2. \quad (7)$$

6. Отметка нагона вычисляется следующим образом

$$H_n = H_{\text{up}} - h_{\text{run}}, \quad (8)$$

где H_{up} - накат + нагон;

накат определяется по формуле Ханта-Сейвила, находящейся в соответствии с методикой СНиП 2.06.04-82*,

$$h_{\text{run}} = C_p \cdot h_{\text{sur,u}} \cdot \operatorname{tg}\varphi_{\text{run}} / (2\pi\pi_{\text{sur,u}} / gT^2), \quad (9)$$

где C_p - коэффициент поглощения энергии накатывающейся на берег волны, зависит от пористости грунта пляжа;

$$C_p = 1 / \exp((D_n n_T h_{\text{sur,u}})^{1/2}), \quad (10)$$

где n_T - пористость наносного грунта в зоне (накат + нагон);

Отметка $H_{\text{up}} = (\text{накат} + \text{нагон})$ определяется по формуле:

$$H_{\text{up}} = B \cdot h_{\text{sur}}, \quad (11)$$

где h_{sur} - высота волны при 1-ом обрушении,

$$B = (1/2) \exp(\operatorname{tg}\varphi_{\text{cr}}) \cdot ((\operatorname{tg}\varphi_{\text{cr}} - F_z) \cdot g \cdot T^2 / h_{\text{sur}})^{1/5}. \quad (12)$$

где K_z, F_z - определяются по соответствующим формулам, приведенным в приложении 3.

7. Для определения компонента скоростей \bar{V} (Y_e, X_e) в данной точке подводного берегового склона прибрежной зоны, помимо определения соответствующего угла $\operatorname{tg}\varphi$, рассчитываются еще три параметра: A_{ew} - амплитуда краевой волны; KX_{ew} - волновое число; KS_{ew} - аргумент функции Бесселя. Амплитуда краевой волны зависит от ее периода - T_{ew} и $\operatorname{tg}\varphi_i$ - уклона:

$$A_{ew}(\operatorname{tg}\varphi_i, T_{ew}) = \operatorname{tg}\varphi_i^2 \cdot g \cdot T_{ew}^2 / (4 \cdot \pi^2); \quad (13)$$

волновое число для краевой волны с периодом T_{ew} ,

$$KX_{ew}(\operatorname{tg}\varphi_i, T_{ew}) = 4 \cdot \pi^2 / (\operatorname{tg}\varphi_i^2 \cdot g \cdot T_{ew}^2); \quad (14)$$

аргумент функции Бесселя,

$$KS_{ew}(\operatorname{tg}\varphi_i, T_{ew}) = 16 \cdot \pi^2 \cdot Y_e / (\operatorname{tg}\varphi_i^2 \cdot g \cdot T_{ew}^2). \quad (15)$$

Сложение составляющих поля скоростей, образованного краевыми волнами по осям OX и OY , в каждой рассматриваемой точке (Y_e, X_e) в заданном промежутке времени dt в момент t образует мгновенное осредненное за dt скоростное поле векторов.

Физически обоснованным для процессов массо-переноса элементарным промежутком времени является полупериод энергонесущих волн $dt = T/2$. Поле краевых волн синхронизируется по фазе с полем энергонесущих волн по направлению их распространения к берегу (т. е. против направления оси OY), в первую половину периода T составляющие по осям отмечаются индексом - p , во вторую половину индексом - m . Составляющая поля краевых волн по направлению оси - OY ,

$$dU_{py} = - \sum_{N_e=1}^{N_e \max} [g \cdot A_{ew}(\operatorname{tg}\varphi_i, T_{ew}) / (2 \cdot \pi / T_{ew})] \cdot dvJO(KS_{ew}) \cdot (2 / KS_{ew}) \cdot KX_{ew}(T_{ew}) \cdot (N_e / \pi) \cdot [\sin(KX_{ew}(T_{ew}) \cdot X(M) - (2 \cdot \pi / T_{ew}) \cdot (T_{ew} / 2 + dT \cdot K))] - (16) \\ - \sin[KX_{ew}(T_{ew}) \cdot X(M) - (2 \cdot \pi / T_{ew})] \cdot [(T_{ew} / 2) + dT \cdot K - T/2]$$

а составляющая поля краевых волн по направлению оси OY ,

$$dU_{my} = + \sum_{Ne=1}^{Ne \max} \left[g \cdot A_{ew} \left(\operatorname{tg} \varphi_i, T_{ew} \right) / \left(2 \cdot \pi / T_{ew} \right) \right] \cdot d_v \operatorname{JO} \left(K S_{ew} \right) \cdot \left(2 / K S_{ew} \right) \cdot K X_{ew} \left(T_{ew} \right) \cdot \left(Ne / \pi \right) \cdot \left[\sin \left(K X_{ew} \left(T_{ew} \right) \cdot X \left(M \right) - \left(2 \pi / T_{ew} \right) \right) \right] \cdot \left[\left(T_{ew} / 2 \right) + dT \cdot K + T / 2 \right] - \sin \left[\left(K X_{ew} \left(T_{ew} \right) \cdot X \left(M \right) - \left(2 \pi / T_{ew} \right) \right) \right] \cdot \left[\left(T_{ew} / 2 \right) + dT \cdot K \right], \quad (17)$$

где K - текущий номер момента шторма, $d_v \operatorname{JO} \left(K S_{ew} \right)$ - производная функция Бесселя по ее аргументу, она равна

$$d_v \operatorname{JO} = - \left(K_{sew} / 2 \right) + \left(K_{sew} / 2 \right)^3 / \left(1 \cdot 2^1 \right) - \left(K_{sew} / 2 \right)^5 / \left(1 \cdot 2^2 \cdot 3^1 \right) + \left(K_{sew} / 2 \right)^7 / \left(1 \cdot 2^2 \cdot 3^2 \cdot 4^1 \right). \quad (18)$$

Составляющая поля краевых волн, параллельная оси OX , в первую половину основного периода, по ходу приходящих волн, определяется по следующему выражению:

$$dU_{px} = + \sum_{Ne=1}^{Ne \max} \left[g \cdot A_{ew} \left(\operatorname{tg} \varphi_i \right) / \left(2 \cdot \pi / T_{ew} \right) \cdot \exp \left(- \left(K S_{ew} \right) / 2 \right)^2 \right] \cdot L_1 \left[\left(K S_{ew} \right)^2 / 2 \right] \cdot K X_{ew} \left(T_{ew} \right) \cdot \left(Ne / \pi \right) \cdot \left[\cos \left(K X_{ew} \left(T_{ew} \right) \cdot X \left(M \right) - \left(2 \cdot \pi / T_{ew} \right) \cdot \left(T_{ew} / 2 + dT \cdot K \right) \right) \right] - \cos \left[K X_{ew} \left(T_{ew} \right) \cdot X \left(M \right) - \left(2 \cdot \pi / T_{ew} \right) \cdot \left(T_{ew} / 2 + dT \cdot K - T / 2 \right) \right] \quad (19)$$

где $L_1 \left(K S_{ew} \right)^2$ - полином Ляггера 1-ой степени,

а составляющая поля краевых волн, параллельная оси OY , во вторую половину периода, в стадии ложбины приходящих волн,

$$dU_{mx} = + \sum_{Ne=1}^{Ne \max} \left[g \cdot A_{ew} \left(\operatorname{tg} \varphi_i, T_{ew} \right) / \left(2 \cdot \pi / T_{ew} \right) \cdot \exp \left(- \left(K S_{ew} \right) / 2 \right)^2 \right] \cdot L_1 \left[\left(K S_{ew} \right)^2 / 2 \right] \cdot K X_{ew} \left(T_{ew} \right) \cdot \left(Ne / \pi \right) \cdot \left[\cos \left(K X_{ew} \left(T_{ew} \right) \cdot X \left(M \right) - \left(2 \pi / T_{ew} \right) \cdot \left(T_{ew} / 2 + dT \cdot K + T / 2 \right) \right) \right] - \cos \left[K X_{ew} \left(T_{ew} \right) \cdot X \left(M \right) - \left(2 \cdot \pi / T_{ew} \right) \cdot \left(T_{ew} / 2 + dT \cdot K \right) \right]. \quad (20)$$

При наличии известного поля скоростей от приходящих энергонесущих волн периода T результирующие составляющие по 4-м направлениям выглядят следующим образом:

$$U_{py} = U_p \left(h_i, d_i \right) \cos \left(\Phi_i \right) + d U_{py} \quad (21)$$

$$U_{my} = U_m \left(h_i, d_i \right) \cos \left(\Phi_i \right) + d U_{py} \quad (22)$$

$$U_{px} = U_p \left(h_i, d_i \right) \sin \left(\Phi_i \right) + d U_{px} \quad (23)$$

$$U_{mx} = U_m \left(h_i, d_i \right) \sin \left(\Phi_i \right) + d U_{mx}, \quad (24)$$

где, соответственно, h_i , d_i , Φ_i - текущие высота волны, глубина воды, угол подхода луча волны в месте, где определяются компоненты скорости; $U_p \left(h_i, d_i \right)$, $U_m \left(h_i, d_i \right)$ - волновые скорости при прохождении, соответственно, гребня и впадины приходящих ветровых волн.

Таким образом может быть определено поле скоростей в любой момент шторма в любой точке расчетной области.

Алгоритм проведения расчетов

- (1). Выделяется участок береговой зоны из следующих положений:
 - (а) участок должен соответствовать, примерно, единой литодинамической зоне;
 - (б) на карте проводятся оси: OX - вдоль берега, OY - по нормали к берегу в море;
 - (в) определяется граница по оси OY ;
 - (г) далее осуществляется ВВОД ДАННЫХ:
 - h_d - высота волны на глубокой воде;
 - T - период энергонесущих волн;
 - $L_{cr,1}$ - расстояние от первого обрушения до береговой линии;
 - $\operatorname{tg} \varphi_{cr}$ - средний уклон берегового откоса по пробегу волны от первого обрушения до границы нагона;
 - (д) оценивается максимальный период возбуждаемых краевых волн T_{ew} по формуле (2); длина наибольшей краевой волны $\lambda_{e,max}$ оценивается по формуле (1), затем корректируется расстояние X_{max0} , с тем чтобы $X_{max0} \geq \lambda_{e,max}$;
 - (е) ВВОД ДАННЫХ для оценки величины максимального нагона + наката в формуле (5) для оценки уклона $\operatorname{tg} \varphi_1$ - от выбранного местоположения прибрежной зоны; расчет по формулам (5) и соответствующим формулам Приложения 3.
- (2) ВВОД ДАННЫХ по массивам:

X_e, Y_e - местоположения, для которых определяются значения необходимых параметров;
 $d_i(X_e, Y_e)$ - глубины в этих местоположениях;
 $Y(N)$ - соответствующие расстояния до береговой линии;
 K - номер временного промежутка, для которого производится расчет.

(3) Производятся расчеты для поля скоростей от краевых волн последовательно по формулам (3, 4, 5, 12, 11, 10, 9-6, формулы Приложения 3, 13-24), при этом определяется суммарный вклад всех составляющих волнового поля от краевых волн путем суммирования от $N_e = 1$ до $N_{e,max}$ по формулам (3, 4).

(4) При известных: угле подхода Φ_a на глубокой воде; картине рефракции; компонентах скорости от приходящих энергонесущих волн с периодом T , возможно получить значения результирующих составляющих по 4-м направлениям $\pm 0X, \pm 0Y$ по формулам (21-24).

Приложение Д

ОПИСАНИЕ ПРИМЕНЕНИЯ ПРОГРАММЫ РАСЧЕТА ПАРАМЕТРОВ ВЕТРОВЫХ ВОЛН НА ГЛУБОКОЙ ВОДЕ ИЛИ ПРОМЕЖУТОЧНОЙ ГЛУБИНЕ

Назначение метода расчета

Метод предназначен для расчета параметров ветровых волн на глубокой воде по данным о ветровом режиме, в соответствии с методикой СНиП 2.06.04-82*.

Входные данные

Для расчета требуются следующие исходные данные:
 таблица повторяемости скоростей ветра по волноопасным направлениям (до 8 румбов).
 Кроме того, вводится роза ветров в графическом виде (рисунок Д.1),
 количество безледных дней в году;
 длины разгона по всем волноопасным направлениям;
 средние глубины по длине разгона;
 обеспеченность шторма (1 раз в n лет);
 обеспеченность в системе интересующих волн в %.

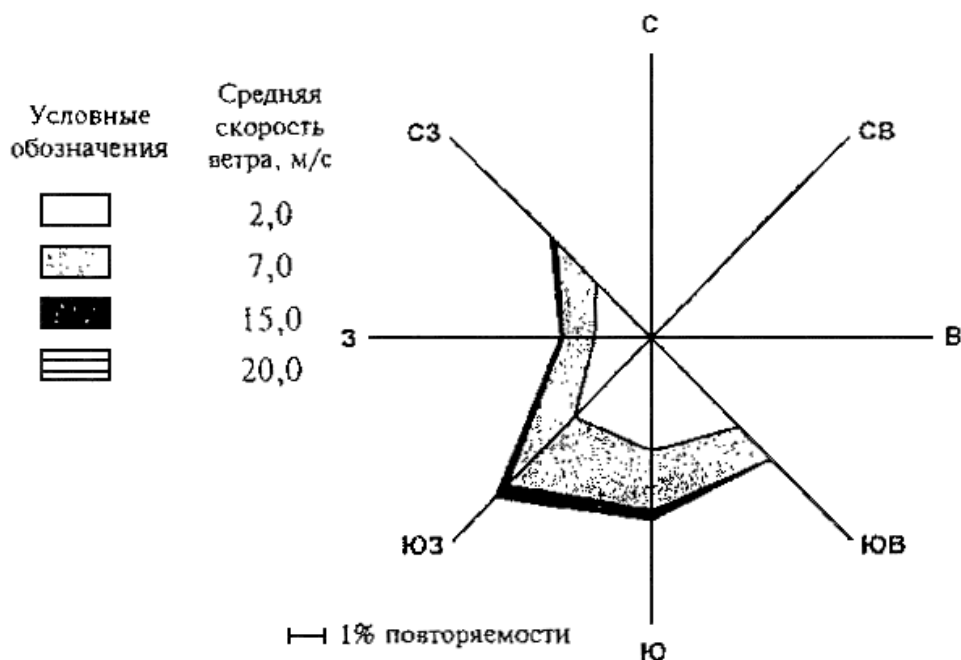


Рисунок Д.1 - Роза ветров от волноопасных направлений. Район: Сочи, Лазаревское

Выходные данные

В результате рассчитываются:
 роза волнений, рассчитанная из полурумбы (через 22,5 градуса) и имеющая до 8 градаций

высот волн, в табличном и графическом виде;

средние параметры волн и параметры волн заданной обеспеченности для шторма заданной обеспеченности по волноопасным направлениям.

Описание метода расчета

1. Определяется вероятность превышения скорости ветра для каждого направления, соответствующая заданной обеспеченности шторма F_n по формуле:

$$F_n = \frac{2500}{N \cdot P \cdot n}, \quad (1)$$

где: N - число безледных дней в году;

n - число лет, в течение которых расчетный шторм будет наблюдаться 1 раз;

P - суммарная повторяемость соответствующего направления F_n определяется по формуле:

2. Расчетная скорость ветра для вероятности превышения F_n определяется по формуле:

$$V_{Fn} = \beta [-1_n (F_n/100)]^{1/\gamma}, \quad (2)$$

при этом значения параметров β и γ определяются по формулам:

$$\gamma = \frac{1_n (1_n F_2 / 1_n F_1)}{1_n (V_2 / V_1)}, \quad (3)$$

$$\beta = \frac{V_1}{(-1_n F_1)^{1/\gamma}}, \quad (4)$$

где F_1, F_2 - вероятности превышения для двух значений скорости ветра V_1, V_2 по рассчитываемому направлению.

3. По расчетной скорости ветра V определяются параметры расчетных волн.

3.1. Средняя высота волн, \bar{h} , при глубине $d > 500$ м определяется по формуле:

$$\bar{h} = 0,16 \frac{V^2}{g} \left[1 - \frac{1}{\left(1 + 0,006 \sqrt{gL/V^2}\right)^2} \right], \quad (5)$$

где: L - длина разгона ветра;

g - ускорение силы тяжести.

При глубине на разгоне $d < 500$ м высота волны умножается на коэффициент K_d , вычисляемый по формуле:

$$K_d = \text{th} \left[0,625 \left(\frac{g \cdot d}{V^2} \right)^{0,8} \right] / \left[1 - \frac{1}{\left(1 + 0,006 \sqrt{gL/V^2}\right)^2} \right]. \quad (6)$$

3.2. Средний период волн определяется по формуле:

$$\bar{T} = \left[6,2\pi \left(\frac{g\bar{h}}{V^2} \right)^{0,625} \cdot V \right] / g. \quad (7)$$

3.3. Средняя длина волн рассчитывается по формуле:

$$\bar{\lambda} = \frac{g}{2\pi} \bar{T}^2. \quad (8)$$

3.4. Высота волны обеспеченности $i\%$ определяется умножением средней высоты волны, \bar{h} , на коэффициент k_i , определяемый по формуле:

$$k_i = \Gamma^{-1}(1 + I/\varphi) (-\ln i + 2 \cdot 1_n 10)^{1/\varphi}, \quad (9)$$

где $\varphi = 1000 / \left(\sqrt{gL/V^2} + 390 \right)$; Γ - гамма функция.

Длина и период волны обеспеченности i определяются по тем же формулам (7) и (8), что и для средних волн.

Ниже приводится контрольный пример расчета по программе для района Лазаревского в г. Сочи. Спектр волн приведен для двух азимутов из рассчитанных девяти.

ПРОГРАММА РАСЧЕТА ПАРАМЕТРОВ ВЕТРОВЫХ ВОЛН НА ГЛУБОКОЙ ВОДЕ

НИЦ "МОРСКИЕ БЕРЕГА"

Версия 1.0. 1995 г.

Район: Сочи, Лазаревское

Обеспеченность расчетного шторма: 4 %

Таблица повторяемости скорости ветра, %

Азимуты	135,0	157,5	180,0	202,5	225,0	247,5	270,0	292,5	315,0
Средняя скорость в градации, м/с									
2	3,300	2,950	2,600	2,725	2,850	2,275	1,700	1,875	2,050
7	1,250	1,325	1,400	1,975	2,550	1,775	1,000	1,250	1,500
15	0,010	0,100	0,190	0,278	0,365	0,235	0,105	0,130	0,155
20	0,000	0,000	0,000	0,010	0,020	0,012	0,005	0,002	0,000
Сумма	4,560	4,375	4,190	4,988	5,785	4,298	2,810	3,258	3,705

Элементы волн расчетного шторма

Азимут, градус	Разгон, км	Глубина на разгоне, м	Скорость ветра, м/с	Продолж. ветра, ч.	Средняя высота волн, м	Средний период волн, с	Средняя длина волн, м	Высота волн 1 % обесп, м	Высота волн 30 % обесп, м
135,00	180,00	500,00	17,21	10,96	2,57	7,33	83,93	6,23	3,19
157,50	250,00	500,00	24,15	11,43	4,58	9,66	145,65	11,09	5,68
180,00	250,00	500,00	28,05	11,93	5,63	10,59	174,92	13,63	6,98
202,50	275,00	500,00	28,07	10,03	5,81	10,80	181,84	14,06	7,21
225,00	325,00	500,00	27,87	8,64	6,06	11,10	192,20	14,66	7,51
247,50	450,00	500,00	27,15	11,63	6,42	11,58	209,27	15,53	7,96
270,00	600,00	500,00	25,28	17,79	5,95	11,24	197,16	14,39	7,37
292,50	120,00	500,00	25,05	15,35	3,79	8,50	112,69	9,16	4,70

СП Спектр волн по высотам и направлениям

Азимут волнения, градус 135.00

Скорость ветра, м/с	Продолж. действия, сут.	Высота волн средняя	Высота волн 30 %	Средняя длина волн, м	Средний период волн, с
2.000	12.045	.063	.078	2.365	1.231
7.000	4.563	.625	.774	22.404	3.790
15.000	.036	2.105	2.610	69.908	6.694
20.000	.000	3.189	3.954	101.743	8.076

Азимут волнения, градус 157.50

Скорость ветра, м/с	Продолж. действия, сут.	Высота волн средняя	Высота волн 30 %	Средняя длина волн, м	Средний период волн, с
2.000	10.767	.063	.078	2.394	1.239
7.000	4.836	.654	.810	23.713	3.899
15.000	.365	2.282	2.830	77.340	7.041
20.000	.000	3.504	4.345	114.462	8.566

Приложение Е

ОПИСАНИЕ ПРИМЕНЕНИЯ ПРОГРАММЫ ПРИВЕДЕНИЯ ГЛУБИН В УЗЛЫ РЕГУЛЯРНОЙ ПРЯМОУГОЛЬНОЙ СЕТКИ

Назначение программы

Программа предназначена для построения прямоугольной координатной сетки и вычисления глубин в узлах этой сетки на основе данных о рельефе, заданных произвольным набором точек или по поперечникам. Такая сетка необходима для проведения расчета трансформации и рефракции волн, а также для построения плана изобат или любых других изолиний. Программа может быть использована для работы вычислительных комплексов, связанных с восстановлением картины любых физических полей, являющихся потенциальными, по данным в отдельных произвольных точках.

Описание метода расчета

Вводится прямоугольная система координат с началом в левом верхнем углу, в которой ось OX направлена вдоль берега слева направо, а ось OY развернута на 90 градусов по часовой стрелке в сторону моря. Ось OZ направлена вниз, так что точки рельефа, расположенные ниже нулевого уровня моря, имеют положительные значения Z -координат, а расположенные выше нулевого уровня - имеют отрицательные Z -координаты. По оси OX узлы сетки нумеруем по индексу $M = 1...M_{\max}$, а по оси OY - по индексу $N = 1...N_{\max}$, при этом глубина в отдельном узле сетки обозначается $Z[M,N]$, а глубина в отдельной произвольно расположенной точке - $Z[J]$. Таким образом, непрерывное поле глубин $Z(x,y)$ в некоторой области S описывается дискретным набором значений $Z[J]$ в известных точках и восстанавливаемых значений $Z[M,N]$ в узлах расчетной сетки. При этом требуется обеспечить необходимую точность восстановленного рельефа при минимизации количества J исходных точек рельефа. Для правильного отображения рельефа в границах точности должно сохраняться число особенностей рельефа - число положительных, отрицательных форм и седловин /32/. Для этого необходимо, чтобы массив исходных точек рельефа ZJ включал в себя все характерные точки, отражающие структуру рассматриваемого рельефа. Если исходных точек недостаточно - на восстановленной карте могут возникать несуществующие на прототипе положительные и отрицательные формы. Поэтому соблюдение данного условия необходимо для успешного применения программы и далее предполагаем, что исходных точек достаточно для восстановления всех особенностей рельефа.

В основу метода расчета положен вариационный подход к решению задачи интерполяции физических полей /33/, который основан на том, что определяется некоторое число - функционал, называемый критерием качества. Достижение соответствующего экстремума

означает, наилучшее решение поставленной задачи. Необходимо отметить, что конкретный вид критерия качества для каждого класса задач интерполяции может быть сформулирован только исследователем на основе имеющегося опыта или точного представления о том, какая именно характеристика восстанавливаемого распределения должна принять экстремальное значение.

Для настоящей задачи критерий качества определяется путем ввода условия на поведение восстановленного значения $Z(M,N)$ между известными точками $ZJ(J)$. Традиционные методы интерполяции не налагают таких условий. По этой причине поведение восстановленного распределения между известными точками оказывается иногда неправдоподобным, например, если для интерполяции используются многочлены высокой степени. Для выбора ограничения, налагаемого на поведение восстанавливаемых глубин между известными точками, вводится понятие контрастности восстановленного распределения глубин, которая определяется как средний квадрат максимальных изменений (градиентов) Z по всей области S :

$$K = \int_S [\text{grad}Z(x, y)]^2 ds \quad (1)$$

По смыслу контрастности понятно, что в случае "гладкого" распределения глубин величина K близка к нулю, а в противоположном случае, т. е. когда большие колебания $Z(x,y)$ приходится на малые участки S и часто повторяются, то величина K будет значительной.

Физический смысл выбранного критерия качества заключается в том, что потенциальная энергия "тела", заключенного под условно натянутой на все узлы $Z(M,N)$ невесомой пленкой, будет минимальной при неизменных опорных точках $ZJ[J]$. Критерий, следующий из условий потенциальности поля, вполне правомочен, поскольку все процессы перестройки рельефа происходят в гравитационном поле, которое является потенциальным /34/.

Введенное понятие контрастности принимается за критерий качества интерполяции. Далее определяется вариация критерия качества (1) и приравнивание вариации нулю дает уравнение, решение которого и есть искомое распределение глубин, удовлетворяющее выбранному критерию качества. В результате, решение задачи интерполяции сводится к численному решению уравнения Лапласа на введенной расчетной сетке:

$$\frac{\partial^2 Z}{\partial x^2} + \frac{\partial^2 Z}{\partial y^2} = 0 \quad (2)$$

с граничным условием $Z/n = 0$, где n - нормаль к границе.

В программе DNO реализован описанный метод для прямоугольной координатной расчетной сетки с равномерными, в общем случае неодинаковыми шагами по осям координат OX и OY .

Входные данные

Ввод исходных данных осуществляется из диалогового окна, которое появляется на экране при вызове программы из основного меню. Ввод дополнительной информации - в режиме диалога в ходе расчета. Ввод данных о рельефе производится из текстового файла, который создается предварительно в текстовом редакторе и записывается в директорию с названием DAT, а имя файла, ImFO, указывается в числе исходных данных в диалоговом окне.

На рисунке E.1 показан вид диалогового окна с вводимыми исходными данными.

РАСЧЕТ ГЛУБИН В УЗЛАХ СЕТКИ			
АННОТАЦИЯ	РАСЧЕТ	ИЗОБАТЫ	ВЫХОД
Азимут оси OX, градусы (от 0 до 360)		<input type="text"/>	
Число узлов (поперечников) по оси OX (от 2 до 100)		<input type="text"/>	
Число узлов по оси OY (от 2 до 100)		<input type="text"/>	
Точность определения координат по оси OX, метры		<input type="text"/>	
Точность определения координат по оси OY, метры		<input type="text"/>	
Точность расчета глубин, метры		<input type="text"/>	
Абсолютная отметка нулевого уровня моря		<input type="text"/>	
Имя файла с исходными точками рельефа		<input type="text"/>	<input type="button" value="↓"/>
Имя файла для записи результата		<input type="text"/>	<input type="button" value="↓"/>

Рисунок Е.1 - Диалоговое окно для ввода исходных данных

Файл должен иметь следующую структуру:

- 1-я строка: заголовок, при вводе пропускается,
- 2-я строка: название района, до 40 символов,
- 3-я строка: пропускается,
- 4-я строка: масштаб координат X и Y,
- 5-я строка: пропускается,
- 6-я строка и все остальные до конца файла:
три числа, разделенных пробелами (одним или несколькими)
X, Y и Z координаты одной точки рельефа.

При вызове программы из основного меню на экране появляется диалоговое окно, при этом входным данным присвоены по умолчанию значения, соответствующие контрольному примеру.

Как указывалось выше, данные о рельефе вводятся из текстового файла, который создается предварительно с помощью текстового редактора и имя которого, ImFO, указывается в числе исходных данных в диалоговом окне. По умолчанию принимается имя файла для контрольного примера. Если файл имеет стандартное расширение .dat, то он может быть выбран из списка имеющихся в директории DAT файлов с помощью диалоговой кнопки с изображением стрелки, которая расположена справа от поля ввода, и при нажатии которой открывается окно со списком.

Файл может содержать до 1020 исходных точек, при большем числе точек вводятся первые 1020, а остальные игнорируются. Исходные точки рельефа могут быть заданы случайно или по поперечникам, что запрашивается в начале расчета, от этого зависит предварительное распределение глубин в узлах. Если исходные точки рельефа заданы по поперечникам, то число узлов по оси OX должно быть равно числу поперечников. Если исходные точки рельефа заданы случайным образом, то число узлов по осям OX - dX_{min} и OY - dY_{min} . Эти параметры используются при предварительном распределении глубин: если точка находится в окрестности узла в пределах заданной точности, то значение глубины в точке переносится в узел (и этот узел становится "скелетным", т. е. глубина в нем не пересчитывается), в противном случае - аппроксимируется по нескольким ближайшим точкам.

Задаваемая в исходных данных точность расчета глубин (dZ_{min}) определяет максимальную разность глубин в узлах сетки на двух последовательных шагах расчета и означает, что "истинное" значение глубины в любом узле (т. е. предельное в данном методе расчета) отличается от рассчитанного не более чем на dZ_{min} . Этим параметром можно регулировать время, затрачиваемое для расчета, поскольку при меньшей точности требуется меньшее число шагов, а программа завершает расчет при достижении заданной точности.

После коррекции исходных данных запуск программы на расчет осуществляется выбором диалоговой кнопки "РАСЧЕТ" в окне программы.

Выходные данные

Результат расчета в виде параметров сетки и глубин в узлах записывается в файл, имя которого указывается в исходных данных. Справа от поля ввода имени файла имеется диалоговая кнопка с изображением стрелки, при нажатии которой открывается окно со списком уже имеющихся файлов со стандартным расширением .grd. Далее имя этого файла указывается при расчете трансформации волн в числе входных данных. Ниже приведен контрольный пример выходного файла. План участка с изобатами показывается на экране и может быть распечатан на принтере.

В ходе расчета на экран выводится промежуточная информация и запрашиваются указания по дальнейшим действиям.

После ввода точек рельефа запрашивается, как заданы исходные точки рельефа: по поперечникам или случайным образом. В нижней части окна с запросом имеются две диалоговые кнопки: "YES" и "NO", пользователь должен выбрать одну из них. По умолчанию стрелка курсора установлена на кнопку "YES" (она выделена желтым цветом), это означает, что точки заданы по поперечникам.

После предварительного распределения глубин выдается сообщение, какой процент узлов расчетной сетки заполнен исходными точками, и запрашивается указание, продолжать расчет или нет. В этом запросе аналогично предыдущему необходимо выбрать одну из диалоговых кнопок: если продолжать - кнопку "YES", если нет - "NO". Этот запрос введен для того, чтобы можно было прекратить расчет, если расчетная сетка недостаточно заполнена исходными данными. По имеющимся оценкам, при заполнении узлов сетки менее чем на 20 %, рассчитанный рельеф плохо аппроксимирует исходный, и в этом случае следует уменьшить число узлов сетки.

Следует отметить, что при построении расчетной сетки начало координат помещается в точку (X_{\min} , Y_{\min}), а правый нижний угол расчетной сетки - в точку (X_{\max} , Y_{\max}), где X_{\min} , Y_{\min} - минимальные, а X_{\max} , Y_{\max} - максимальные значения координат X и Y в исходном массиве точек, и все координаты пересчитываются относительно нового начала координат.

После того, как сделан расчет глубин в узлах сетки, можно просмотреть схему рассматриваемого участка с изобатами, для чего необходимо нажать кнопку "ИЗОБАТЫ" в диалоговом окне. После запуска этой части программы на экране появляется окно, в котором запрашивается шаг по глубине в метрах, с которым следует проводить изобаты. После ввода шага изобат программа рассчитывает координаты изобат и выводит на экран схему участка с нанесенными изобатами. Схема может быть увеличена и распечатана на принтере. На схеме указываются размеры по осям и направление на север. Точность схемы указывается размерами рассчитываемого участка и точностью исходного массива точек рельефа ZJ, задаваемого параметрами dX_{\min} , dY_{\min} , а также тем, насколько полно отображает исходный массив данных структуру рельефа, о чем указывалось выше, в разделе описания метода.

Ниже приводится контрольный пример файла с исходными точками рельефа (часть файла с данными по трем из 7 поперечников), выходной файл с глубинами в узлах рассчитанной сетки размером 7x60 узлов и схема изобат для данного рельефа с шагом 5 м (рисунок E.2).

Контрольный пример файла с исходными точками рельефа			
Данные о рельефе дна в районе: {контрольный пример}			
Дагестан, Дербент			
Масштаб координат X, Y {данные с карты 1:200000, см}			
2000			
xj[j]	yj[j]	zj[j]	
0	0	-27.4	
0	1.2	-0.1	
0	1.55	5.0	
0	2.10	10.0	
0	4.00	20.00	
0	6.10	25.5	
0	9.20	42.0	
0	11.00	50.0	
0	12.00	61.0	
1	0.30	-27.4	
1	1.45	-0.1	
1	1.60	5.0	

1	1.95	10.0
1	2.80	16.5
1	3.70	20.0
1	7.10	30.0
1	9.40	42.5
1	10.80	50.0
11	11.70	60.0
1	11.70	60.0
1	11.70	60.0
2	0.50	-27.4
2	1.20	-0.1
2	1.40	5.0
2	1.70	10.0
2	3.00	17.4
2	3.5	20.0
2	4.0	21.0
2	4.3	20.0
2	4.50	16.8
2	4.7	20.0
2	7.00	29.0
2	8.10	36.0

Контрольный пример выходного файла программы DNO

Выходной файл программы DNO

Район исследований: Дагестан, Дербент

Параметры расчетной сетки

AX MX NY delX delY
340,0 7 60 2000.0000 430.5085

Глубины в узлах координатной сетки

1	60	0	-27.40	-23.61	-19.47	-15.03	-10.33	-5.36	-0.10	5.00	6.62	8.39
			10.00	11.67	13.21	14.59	15.80	16.87	17.83	18.66	19.37	20.00
			20.57	21.13	21.70	22.29	22.90	23.53	24.18	24.84	25.50	26.42
			27.35	28.29	29.25	30.25	31.28	32.35	33.45	34.57	35.73	36.91
			38.13	39.37	40.66	42.00	42.96	43.97	45.00	46.05	47.10	48.13
			49.10	50.00	52.61	55.02	57.22	59.16	61.00	61.01	61.03	61.04
1	60	2000	-27.40	-27.40	-22.69	-17.91	-13.16	-8.52	-4.13	-0,10	5.10	10.00
			11.56	13.15	14.79	16.50	17.30	18.17	19.08	20.00	20.23	20.49
			20.74	21.04	21.53	22.09	22.70	23.36	24.06	24,81	25.59	26.42
			27.28	28.16	29.07	30.00	31.12	32.26	33.40	34,53	35.67	36.81
			37.95	39.08	40.22	41.36	42.50	43.65	44,83	46,06	47.34	48.65
			50.00	52.30	54.73	57.28	60.00	60.31	60.68	60,99	61.15	61.20
1	60	4000	-27.40	-27.40	-27.40	-20.28	-13.35	-6.62	-0.10	5.00	10.00	11,13
			12.36	13.64	14.94	16.22	17.40	18.70	20.00	20.33	20.66	21.00
			20.00	16.80	20.00	20.79	21.55	22.31	23.11	23.99	24.91	25.84
			26.74	27.60	28.37	29.00	30.73	32.28	33.63	34.86	36.00	37.04
			38.04	39.02	39.96	40.89	41.79	42.66	43.50	45.15	46.78	48.39
			50.00	52.00	54.00	56.03	58.04	59.98	61.94	64.00	63.76	63.69
1	60	6000	-27.40	-27.40	-27.40	-18.41	-9.35	-0.10	5.00	6.64	8.36	10.00
			11.91	13.82	15.76	17.80	18.43	19.18	20.00	20.49	21.00	20.00
			17.80	18.66	19.42	20.00	20.38	20.56	20.50	22.41	24.14	25.76
			27.34	28.94	30.59	32.36	34.31	36.50	36.69	37.09	37.62	38.25
			38.92	39.63	40.34	41.05	41.74	42.40	43.00	44.79	46.52	48.25
			50.00	51.76	53.60	55.47	57.37	59.26	61.15	63.00	62.93	62.91

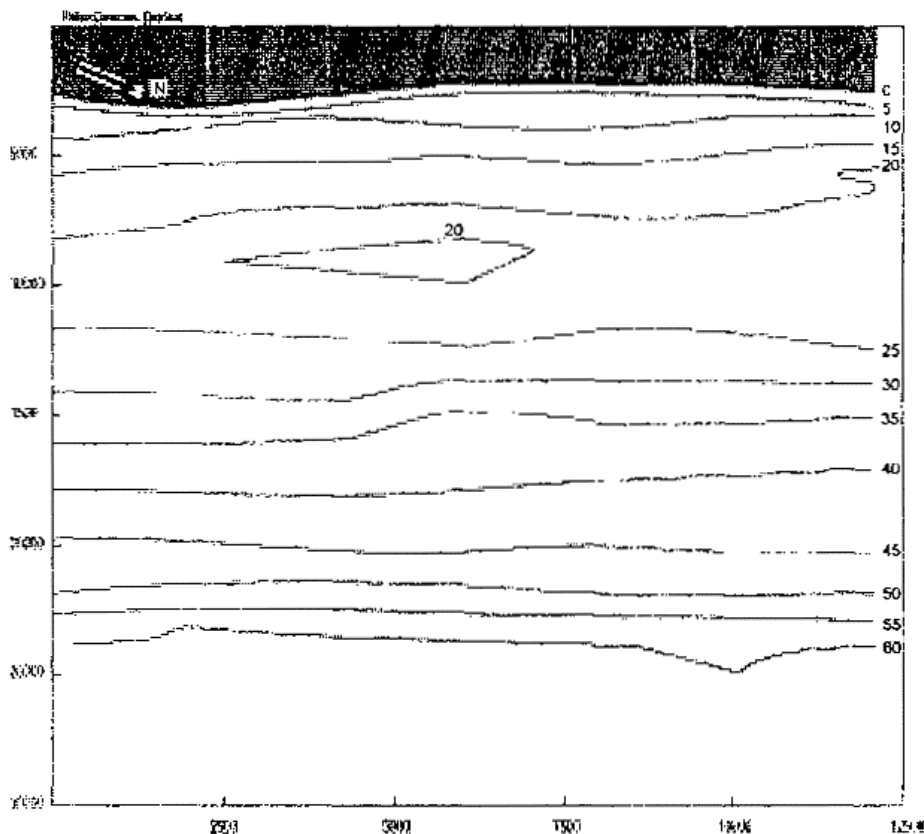


Рисунок E.2 - Контрольный пример файла

Приложение Ж

ОПИСАНИЕ ПРИМЕНЕНИЯ ПРОГРАММЫ РАСЧЕТА ТРАНСФОРМАЦИИ И РЕФРАКЦИИ ВОЛН НА ПРОИЗВОЛЬНОМ РЕЛЬЕФЕ ДНА (TW_SNIP)

Назначение метода расчета

Программа предназначена для расчета трансформации и рефракции волновых лучей на произвольном рельефе дна, заданном на прямоугольной сетке координат, в соответствии с методикой Приложения 1 СНиП 2.06.04-82*. Прямоугольная сетка координат предварительно должна быть рассчитана по методу приведения глубин в узлы сетки.

Входные данные

Из диалогового окна вводятся исходные данные:

Средние параметры волн на глубокой воде:

Az - азимут волн, град.,

\bar{h}_d - высота волн, м,

$\bar{\lambda}_d$ - длина волн, м,

\bar{T} - период волн, с,

$N1$ - число волновых лучей (от 1 до 5),

$X0$ - координата X первого луча, м,

$DX0$ - расстояние между лучами по оси X , м,

$delH$ - шаг по глубине для проведения изобат, м,

R_{cr} - средний диаметр пляжеобразующих наносов, м,

ImF - имя файла с данными о рельефе на расчетной сетке (выходного файла программы DNO).

Выходные данные

В программе рассчитываются и выводятся следующие выходные данные для каждого волнового луча:

1. Таблицы с параметрами волновых лучей:
координаты X, Y точек волновых лучей;
глубины, средние высоты волн и азимуты лучей в этих точках.
2. На глубине первого обрушения для каждой из пяти обеспеченностей в системе: 1, 5, 10, 30 и 50 %:
глубина обрушения, расстояние до уреза, высота, период и длина волн;
высота нагона от энергетически эквивалентной волны;
азимут подхода к линии обрушения, град.;
3. На глубине последнего обрушения для каждой из пяти обеспеченностей в системе: 1, 5, 10, 30 и 50%:
глубина обрушения, расстояние до уреза, высота, период и длина волн;
азимут подхода к линии обрушения.

Описание методики расчета

В основе данного метода расчета лежит методика Приложения 1 СНиП 2.06.04-82* [1]. Расчет проводится на прямоугольной сетке координат, которая предварительно строится по методу DNO, изложенному в приложении E, и параметры сетки вводятся из выходного файла метода DNO, имя которого указывается в исходных данных.

После ввода исходных данных из диалогового окна вводятся данные о рельефе на расчетной сетке из указанного файла.

Далее отдельная подпрограмма рассчитывает координаты изобат с заданным шагом и показывает на экране рассматриваемый участок с изобатами.

Далее запрашивается указание: сглаживать изобаты или нет. Если сглаживать, то запрашивается критерий для сглаживания, означающий минимальное расстояние по оси OY между экстремумами изобаты, при котором сглаживание проводится. Если в рассматриваемой изобате число экстремумов меньше трех, или расстояние по оси OY между соседними экстремумами меньше введенного критерия, то сглаживание не проводится. Если же сглаживание возможно, то предлагается на выбор пользователя 5 вариантов сглаживания, различающихся способом осреднения (равномерное осреднение по 3, 5, 7 точкам и осреднение параболой по 5 и 7 точкам). После показа всех вариантов осреднения предлагается выбрать один вариант или отказаться от сглаживания.

Далее начинается расчет волновых лучей, который для каждого волнового луча производится по следующей схеме.

1. По заданной координате X₀ и расстоянию между лучами dX₀ определяется глубина на морской границе расчетной области.
2. Определяется изобата, лежащая впереди по лучу, и находятся координаты точки пересечения луча с этой изобатой и угол между нормалью к изобате и лучом волны (угол β).
3. Определяется следующая изобата, лежащая впереди по лучу.
4. Определяется угол разворота луча, dβ, из закона Снелла:

$$C_1/C_2 = \sin(\beta)/\sin(\beta + d\beta),$$

где: C₁ - фазовая скорость волн для глубины, промежуточной между рассматриваемой точкой луча и предыдущей;

C₂ - фазовая скорость волн для глубины, промежуточной между рассматриваемой точкой луча и следующей.

5. Азимут луча изменяется на вычисленный угол dβ.
6. Средний период волн, \bar{T} , при трансформации не изменяется, а средняя длина волны, $\bar{\lambda}$, для текущей глубины, d, определяется методом последовательных приближений по уравнению (7.10) из [2]:

$$\bar{\lambda}/\bar{\lambda}_d = \text{th}(2\pi d/\bar{\lambda}).$$

7. Вычисляется средняя высота волны по формуле (153) из [1]:

$$\bar{h} = K_t K_r K_l \bar{h}_d,$$

где K_t - коэффициент трансформации, определяемый по формуле:

$$K_t^2 = \frac{\operatorname{cth}(4\pi \cdot d/\bar{\lambda})}{1 + (4\pi d/\bar{\lambda})/\operatorname{sh}(2\pi d/\bar{\lambda})};$$

K_r - коэффициент рефракции, определяемый по формуле:

$$K_r = \sqrt{a_d/a},$$

где: a_d - расстояние между соседними лучами на глубокой воде (в первой точке - на морской границе области расчета);

a - то же, расстояние в рассматриваемой точке луча;

K_1 - обобщенный коэффициент потерь, определяемый по табл. 5 /1/.

8. Проводятся проверка возможности обрушения в следующей точке луча, для чего экстраполируется высота волны в следующую точку луча. Если в следующей точке высота волны оказывается больше критической, вычисляемой по зависимостям рис. 5 /1/, то осуществляется переход к расчету обрушения, если меньше - пункты 2-8 повторяются.

9. Расчет обрушения проводится следующим образом:

9.1. Методом последовательных приближений определяется глубина первого обрушения, d_{cr} ; в качестве первого приближения принимается высота волны в последней точке луча перед обрушением и для этой волны по зависимостям рис. 5 /1/ определяется глубина обрушения в первом приближении; затем для этой глубины по формуле п. 6 определяется высота волны следующего приближения, и по ней - глубина обрушения в следующем приближении. Расчет продолжается до тех пор, пока разность глубин в двух последовательных приближениях будет меньше заданной величины, принятой 0,001 метра.

9.2. Глубина последнего обрушения определяется по формуле (155) из/1/:

$$d_{cr,u} = K_u^{n-1} d_{cr},$$

где K_u - коэффициент, зависящий от уклона, и принимаемый по табл. 6 /1/:

n - число обрушений (от 1 до 4), которое определяется из условий:

$$K_u^{n-2} > 0,43 \text{ и } K_u^{n-2} < 0,43.$$

Если уклон дна в зоне обрушения больше 0,05, то считается, что имеет место только одно обрушение.

9.3. На глубине первого обрушения луча вычисляются следующие параметры:

высота, период и длина волн пяти обеспеченностей в системе: 1, 5, 10, 30 и 50 %;

высота нагона от энергетически эквивалентной волны;

азимут подхода к линии обрушения, град.;

высота и длина наката волны 1 % обеспеченности, м.

9.4. На глубине последнего обрушения луча вычисляются следующие параметры:

высота, период и длина волн пяти обеспеченностей в системе: 1, 5, 10, 30 и 50 %;

азимут подхода к линии обрушения.

9.5. Высота наката волн 1 % обеспеченности на берег определяется по формуле (25) из /1/:

$$h_{run,1\%} = K_r K_p K_b K_{sp} K_{run} h_{1\%},$$

где: K_r , K_p - коэффициенты шероховатости и проницаемости, определяемые по табл. 6 /1/, и зависящие от относительной шероховатости ($\tau/h_{1\%}$) откоса;

τ - размер пляжеобразующего материала берегового откоса;

$h_{1\%}$ - высота волны 1 % обеспеченности в системе;

K_{sp} - коэффициент, определяемый по табл. 7 /1/ и зависящий от угла наклона откоса к горизонту и скорости ветра;

K_{run} - коэффициент, зависящий от пологости и уклона откоса и определяемый по зависимостям, аппроксимирующим графики на рис. 10 /1/;

K_b - коэффициент, зависящий от угла подхода волн к берегу, и определяемый по табл. 9 /1/.

Если требуется вычислить высоту наката заданной обеспеченности, то полученное значение $h_{run,1\%}$ необходимо умножить на коэффициент K_i , определяемый по табл. 8 /1/.

Длина наката волн на откос определяется по формуле:

$$L_n = h_{run}/y_{kl},$$

где y_{kl} - уклон дна в зоне обрушения.

Ниже приводится контрольный пример расчета для побережья Дагестана в районе г. Дербента (рисунок Ж.1). Рассчитывалось 5 волновых лучей; выходные табличные данные приведены для первых двух лучей.

КОНТРОЛЬНЫЙ ПРИМЕР РАСЧЕТА TW_SNP

Программа расчета рефракции, трансформации и обрушения волн на произвольном рельефе дна водоема, заданном на прямоугольной координатной сетке (по методике СНиП)

Версия 2.0, 1994 г.

Разработчик: НИЦ "Морские берега"

Район исследований: Дагестан, Дербент

Азимут линии берега (оси OX): 340.0

Азимут, град.	Средние элементы волн на глубокой воде		Период, с
75.00	Высота, м	Длина, м	7.00
	2.40	78.10	

Результаты расчета трансформации и обрушения волн

Волновой луч номер 1

Элементы волн по линии первого обрушения

Обесп., %	Глубина, м	Расст. до уреза, м	Высота, м	Длина, м	Период, с
1	5.48	469.61	4.15	84.67	11.55
5	4.85	415.69	3.72	70.97	10.29
10	4.51	386.74	3.46	63.80	9.59
30	3.80	325.97	2.93	49.17	8.05
50	3.30	282.58	2.55	39.81	7.00

Азимут подхода к линии обрушения, град.	67,47
Высота нагона от энергетически эквивалентной волны, м	0,49
Высота наката волны 1 % обеспеченности, м	0,87
Длина наката волны 1 % обеспеченности, м	79,09

Элементы волн по линии 4 (последнего) обрушения

Обесп., %	Глубина, м	Расст. до уреза, м	Высота, м	Длина, м	Период, с
1	2.31	191.69	1.88	84.67	11.55
5	2.05	169.68	1.66	70.97	10.29
10	1.90	157.86	1.55	63.80	9.59
30	1.60	133.06	1.30	49.17	8.05
50	1.39	115.35	1.13	39.81	7.00

Волновой луч номер 2

Элементы волн по линии первого обрушения

Обесп., %	Глубина, м	Расст. до уреза, м	Высота, м	Длина, м	Период, с
1	5.35	764.32	4.06	83.65	11.55
5	4.75	678.37	3.64	70.21	10.29
10	4.41	631.11	3.39	63.11	9.59
30	3.72	531.92	2.87	48.64	8.05
50	3.23	461.09	2.49	39.38	7.00

Азимут похода к линии обрушения, град.	69.67
Высота нагона от энергетически эквивалентной волны, м	0.52
Высота наката волны 1 % обеспеченности, м	0.86
Длина наката волны 1 % обеспеченности, м	63.70

Элементы волн по линии 4 (последнего) обрушения

Обесп., %	Глубина, м	Расст до уреза, м	Высота, м	Длина, м	Период, с
1	2.26	190.17	1.83	83.65	11.55
5	2.00	168.78	1.63	70.21	10.29
10	1.86	157.02	1.51	63.11	9.59
30	1.57	132.34	1.28	48.64	8.05
50	1.36	114.72	1.11	39.38	7.00

Координаты точек волновых лучей
Азимуты и высоты волн в этих точках
Волновой луч номер 1

X, м	1000	1650	1780	1912	2059	2238	2603	2737	2825	2872
Y, м	25400	17974	16481	14968	13276	11219	7175	5490	4335	3511
Z, м	61.1	40.0	36.0	32.0	28.0	24.0	20.0	16.0	12.0	8.0
Az, г	75	75	75	75	75	75	75	74	73	71
H, м	2.4	2.4	2.4	2.4	2.3	2.3	2.3	2.2	2.2	2.3

X, м	2876	2873	2854	2841	0	0	0	0	0	0
Y, м	3168	3110	2953	2841	0	0	0	0	0	0
Z, м	4.0	3.3	1.4	0.0	0.0	0.0	0.0	0.0	0.0	0.0
Az, г	69	67	63	63	0	0	0	0	0	0
H, м	2.5	2.5	1.1	0.0	0.0	0.0	0.0	0.0	0.0	0.0

Волновой луч номер 2

X, м	3000	3641	3790	3910	4033	4186	4364	4590	4711	4793
Y, м	25400	18079	16362	14989	13557	11665	9528	6877	5414	4241
Z, м	62.4	40.0	36.0	32.0	28.0	24.0	20.0	20.0	16.0	12.0
Az, г	75	75	75	75	75	75	75	75	74	74
H, м	2.4	2.4	2.4	2.4	2.3	2.3	2.3	2.3	2.2	2.2

X, м	4858	4895	4895	4879	4868	0	0	0	0	0
Y, м	3307	2736	2671	2515	2405	0	0	0	0	0
Z, м	8.0	4.0	3.2	1.4	0.0	0.0	0.0	0.0	0.0	0.0
Az, г	74	71	70	64	64	0	0	0	0	0
H, м	2.2	2.4	2.5	1.1	0.0	0.0	0.0	0.0	0.0	0.0

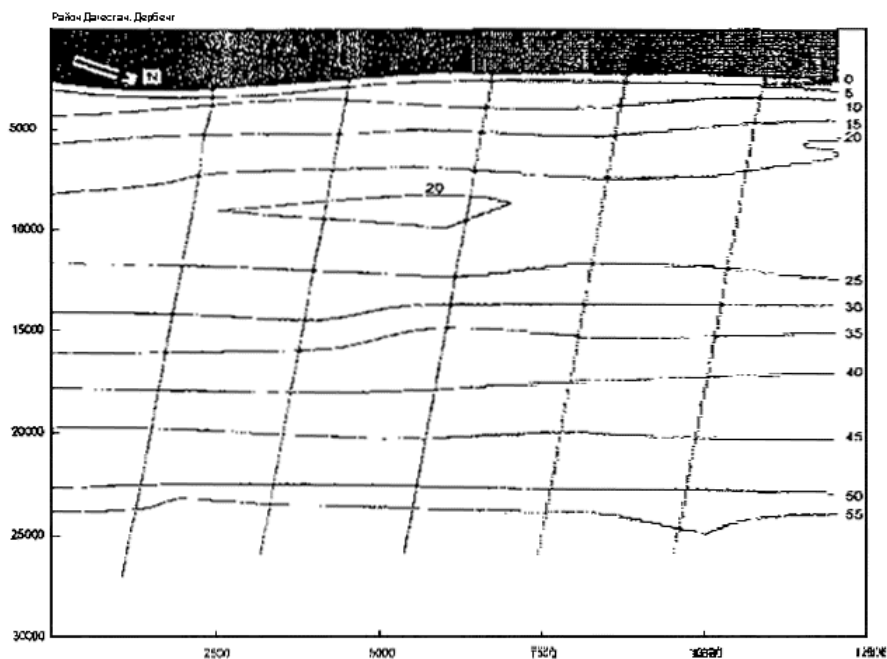


Рисунок Ж.1 - Контрольный пример расчета

Приложение 3

АЛГОРИТМ ПРОГРАММЫ ДЛЯ ЭВМ "РАСЧЕТ ФАКТОРОВ ФОРМИРОВАНИЯ РЕЛЬЕФА ПОДВОДНОГО БЕРЕГОВОГО СКЛОНА ПОД ВОЗДЕЙСТВИЕМ ВОЛН И ТЕЧЕНИЙ (ЛИТОКОМПЛЕКС)"

1. Основной идеей, заложенной в структуру предлагаемой расчетной схемы, является идея о самоорганизации прибрежной зоны моря в процессе ее развития, в результате которого создаются условия для сведения до минимума внешних воздействий при допустимом максимуме преобразования и рассеивания поступающей энергии, т. е. условия динамического равновесия.

2. При расчете профиля динамического равновесия подводного берегового склона реально существующее нерегулярное волнение аппроксимируется монохромой, энергетически эквивалентной всему имеющему место в прибрежной зоне моря распределению волн. Ее обеспеченность в системе расчетного шторма составляет 30 %. В зависимости от решаемой задачи за расчетный принимается шторм повторяемостью 1 раз в заданное число лет. Расчетная высота волны 30 % обеспеченности рассчитывается согласно СНиП 2.06.04-82* /1/.

3. Для расчета планового изменения рельефа прибрежной зоны моря исходное волнение задается на глубокой воде в форме таблицы среднесуточной продолжительности (в сутках) градаций высот волн по всем волноопасным направлениям и соответствующих им средних периодов. При расчете исходных данных по волнению учитывается функция углового распределения волновой энергии. Принимается, что максимальной энергией обладают составляющие углового распределения, распространяющиеся в направлении действия ветра (генеральном направлении). С увеличением угла θ_w между этим направлением распространения

составляющих их энергия изменяется в $\frac{2}{\pi} \cos^2 \theta_w$ раз, причем функция углового распределения

волновой энергии ограничена сектором $\pm 90^\circ$. В настоящей программе используется интегральная функция углового распределения энергии волн /3/ по формуле:

$$F_n(\theta_w) = \frac{1}{2} - \frac{\theta_w^0}{180^\circ} - \frac{\sin 2\theta}{2\pi} \quad (1)$$

Коэффициент поправки на закрытость горизонта определяется по формуле:

$$K = \sqrt{F(\theta_n) - F(\theta_n)} \quad (2)$$

4. Продолжительность действия различных высот волн по всем волноопасным направлениям

в многолетнем разрезе или за любой заданный год должна быть получена по данным натурных наблюдений. В том случае, когда эти данные отсутствуют или ряд наблюдений составляет менее 15 лет, выполняется расчет высот волн по данным наблюдений за ветром с использованием материалов гидрометеостанций, атласов ветра и волнения или барические карты согласно рекомендациям разделов 5.5 и 5.6 настоящего свода правил и нормативов /1, 3/.

5. При распространении волн с глубокой воды к берегу в зависимости от величины уклона подводной части берегового склона может быть два предельных случая диссипации волновой энергии:

волна полностью гасится при очень малых уклонах дна ($\text{tg}\varphi^*$);

волна полностью отражается при больших уклонах дна ($\text{tg}\varphi_b$), образуя стоячие колебания.

6. В зависимости от исходной крутизны волны (γ_d) и среднего уклона подводного берегового склона ($\text{tg}\varphi_b$) разрушением может быть охвачена различная по высоте часть гребня волны. При постоянстве величины $\text{tg}\varphi_b$, размер формирующегося на гребне волны вальца остается неизменным, хотя высота волны постоянно уменьшается. На глубине, где высота волны становится равной высоте "бегущего" вальца, образуется бор и начинается его накат на берег "посушу".

7. В предлагаемом алгоритме величина $\text{tg}\varphi^*$ определяется по формуле /36/:

$$\text{tg}\varphi^* = \frac{1}{\pi^4} f_w, \quad (3)$$

где f_w - коэффициент донного волнового трения, величина которого рассчитывается по формуле:

$$f_w = K_k \sqrt{\frac{D}{WT}}, \quad (4)$$

где: D - диаметр донны наносов, м; W - их гидравлическая крупность в волновом потоке, м/с; \bar{T} - период волны, с.

Величина W вычисляется по формуле:

$$W = K_k \sqrt{\frac{4}{3}} \cdot \rho^* \cdot gD, \quad (5)$$

где $\rho^* = \frac{\rho_s}{\rho} - 1$, ρ_s - плотность наносов, ρ - плотность воды; g - ускорение свободного падения, м/с²; K_k - коэффициент сопротивления, определяемый с учетом безразмерного параметра:

$$a = \frac{g \cdot D}{\omega \cdot \nu}, \quad (6)$$

где: ω - угловая частота, равная $2\pi/\bar{T}$; ν - кинематический коэффициент вязкости жидкости, принимаемый равным $9,3 \cdot 10^{-6}$ м²/с. С учетом изложенного:

$$K_k = \frac{\ln a}{\pi^2}. \quad (7)$$

8. В соответствии с разработками Кариера-Гринспена /37/ критерий обрушения составляет:

$$\varepsilon = \frac{hd \cdot \omega^2}{2g \cdot \text{tg}\varphi_k^2} \geq 1, \quad (8)$$

откуда

$$\text{tg}\varphi_k = \pi \sqrt{2\gamma_d}, \quad (9)$$

где: hd - высота расчетной волны на глубокой воде, м; γ_d - крутизна исходной волны, равная:

$$\gamma_d = \frac{hd}{g\bar{T}^2}. \quad (10)$$

9. Динамика наносов и волн в зонах их обрушения и наката на береговой откос характеризуется тремя безразмерными параметрами:

параметром Батье-Ирребарина /38/

$$B_u = \frac{\operatorname{tg}\varphi_{cr}}{\sqrt{\frac{h_{sur}}{gT^2}}}; \quad (11)$$

параметром Кемпа /10/

$$K_e = \frac{t_{run}}{T}; \quad (12)$$

параметром Дина /39/

$$D_c = \frac{h_{sur}}{W \cdot T}, \quad (13)$$

где: h_{sur} - высота на глубине ее первого обрушения, м; t_{run} - время взаимодействия обрушающейся волны с береговым откосом, т. е. время ее пробега по зоне прибоя, с.

10. Высота обрушающейся волны согласно /40/ вычисляется по формуле:

$$h_{sur} = \frac{1}{\sqrt{2\pi}} hd \cdot \sqrt[5]{\frac{1}{\gamma d}}. \quad (14)$$

11. Соотношение между высотой волны по линии ее первого обрушения и соответствующей глубиной (b) определяется по формуле:

$$b = \left(\frac{h}{d} \right)_{sur} = \frac{1}{2} \exp(\operatorname{tg}\varphi_{cr}) \cdot \sqrt[5]{K^* \frac{1}{\gamma_{sur}} (\operatorname{tg}\varphi_{cr} - \operatorname{tg}\varphi^*)}, \quad (15)$$

где: $\operatorname{tg}\varphi_{cr}$ - средний уклон подводного берегового склона в зоне обрушения волн, достигшего стадии относительного динамического равновесия. При необходимости он может быть заменен средней крутизной естественного берегового откоса; γ_{sur} - крутизна расчетной волны на изобате первого обрушения; K^* - коэффициент, учитывающий отражение обрушающихся волн от берегового откоса и расположенных в его пределах берегозащитных сооружений, который вычисляется по формуле:

$$K^* = \exp(K_0) \cdot \sqrt{1 - \frac{\operatorname{tg}\varphi_{cr}}{\operatorname{tg}\varphi_k}}, \quad (16)$$

где K_0 - коэффициент отражения от берегозащитных сооружений.

Крутизна расчетной волны на изобате ее первого обрушения составляет:

$$\gamma_{sur} = \frac{h_{sur}}{g \cdot T^2}. \quad (17)$$

Средняя крутизна профиля относительного динамического равновесия подводного берегового склона вычисляется по формуле:

$$\operatorname{tg}\varphi_{cr} = \frac{\operatorname{tg}\varphi_e}{1 + \ln\left(\frac{1}{\gamma_d} \cdot \frac{h_{sur}}{\bar{D}} \cos^2\theta_{cr}\right)}, \quad (18)$$

где: θ_{cr} - угол подхода волн к берегу на изобате их первого обрушения, т. е. угол между лучом волны и нормалью к генеральному направлению береговой линии, град.; $\operatorname{tg}\varphi_e$ - крутизна естественного откоса грунтов, слагающих подводный береговой склон со средневзвешенным диаметром (\bar{D}).

Величина $\operatorname{tg}\varphi_e$ вычисляется по выражению:

$$\operatorname{tg}\varphi_e = 1 - \left(\frac{\Phi}{\pi^2} \cdot \ln \frac{D_0}{\rho^* \cdot \bar{D}} \right), \quad (19)$$

где: Φ - коэффициент формы твердых частиц согласно /41/ для правильных шаров равен 0,79, для эллипсоидов - 0,83; D_0 - приведенный диаметр наносов, равный 1,0 при измерении их крупности в метрах.

Угол подхода расчетных волн к берегу на изобате их первого обрушения при сравнительной параллельности изобат вычисляется с учетом формулы /16/:

$$\theta_{cr} = \frac{1}{4} \theta_d \left[1 + \gamma_d \exp\left(\frac{1}{2} \pi^2\right) \right], \text{ град.}, \quad (20)$$

где θ_d - угол подхода расчетных волн к берегу на глубокой воде, град.

12. При разрушении волн по типу "скользящего" буруна часть их высоты, охваченная обрушением, или высота образующегося роллера (η_{sur}) согласно /42/ равна:

$$\eta_{sur} = \frac{h_{sur}}{2bK_e}, \quad (21)$$

где: K_e - параметр Кемпа в месте первого обрушения расчетных волн:

$$K_e = \frac{t_{run}}{T} = \frac{1}{2} \pi \frac{\sqrt{\gamma_{sur}}}{\text{tg}\phi_e}. \quad (22)$$

В формуле (22) величина $\text{tg}\phi_e$ принимает значение в зависимости от места обрушения: $\text{tg}\phi_{cr}$ - на изобате первого обрушения расчетной волны, $\text{tg}\phi_n$ - на изобате ее последнего обрушения (наката).

13. Средний уклон берегового откоса в зоне наката рассчитывается по формуле /43/:

$$\text{tg}\phi_n = \frac{1}{\pi^2} \sqrt{\frac{T}{h_r}} \sqrt{gD}, \quad (23)$$

где: h_r - высота накатывающегося роллера "посуху", м, включающая глубину последнего ее обрушения ($d_{cr,u}$) и величину (η_{sur}).

Величина h_r рассчитывается по формуле:

$$h_r = \eta_{sur} \left(1 + \frac{1}{b} \right). \quad (24)$$

Высота волнового наката на береговой откос "посуху" рассчитывается по формуле /44/:

$$h_{run} = C_p \cdot h_r \frac{\text{tg}\phi_n}{\sqrt{\pi \frac{h_r}{gT^2}}}, \quad (25)$$

где: C_p - коэффициент, учитывающий проницаемость берегового откоса в зоне наката волн. Его величина вычисляется по формуле:

$$C_p = \frac{1}{\exp\left(\sqrt{\frac{D \cdot K_n}{h_r}}\right)}, \quad (26)$$

где: K_n - коэффициент пористости грунтов, слагающих береговой откос.

14. Суммарная высота волнового нагона и наката на заданном подводном и надводном частях берегового склона исходя из пути взаимодействия обрушающихся волн с его поверхностью является величиной постоянной и равной:

$$H_{\Sigma} = b \cdot h_{sur}. \quad (27)$$

В связи с этим высота волнового нагона составляет:

$$H_n = b \cdot h_{sur} - h_{run}. \quad (28)$$

Угол подхода расчетной волны к берегу на глубине ее последнего обрушения в соответствии с законом Снелла равен:

$$\theta_{cr,u} = \arcsin\left(\sin\theta_{cr} \sqrt{\frac{d_{cr,u}}{d_{cr}}}\right), \text{ град.} \quad (29)$$

15. При наличии волнового нагона суммарная глубина моря в заданной точке моря обрушения волн, вызывающих его, на участке от глубины первого обрушения до уреза моря при спокойном уровне, т. е. в месте максимального поднятия горизонта воды, составляет:

$$d_{\Sigma,cr} = (1 - \text{ж})d_{cr} + \text{ж}H_n, \quad (30)$$

где: ж - относительное расстояние заданной расчетной точки, отсчитываемое от мористой границы зоны обрушения волн до уреза моря и долей от протяженности указанного участка подводного берегового склона (L_{cr}), м, которая равна:

$$L_{cr} = \frac{d_{cr}}{\operatorname{tg} \varphi_{cr}}. \quad (31)$$

В пределах от уреза моря при спокойном уровне до высшей точки волнового нагона глубина моря на заданном расстоянии составляет:

$$D_{\Sigma,n} = \xi H_n, \quad (32)$$

где ξ - относительное расстояние расчетной точки в долях от протяженности указанного участка ($L_{cr,u}$), м, отсчитываемого от уреза моря при спокойном его уровне:

$$L_{cr,u} = \frac{H_n}{\operatorname{tg} \varphi_n}. \quad (33)$$

16. Исходными элементами волнового режима, положенными в основу решения задач первого модуля данной программы, являются высота и период волн 50 % обеспеченности в системе расчетного шторма, повторяющегося по наиболее волноопасному направлению один раз в заданное число лет. Для перехода от средней волны в системе расчетного шторма к высоте волны заданной обеспеченности в этой же системе в зоне их обрушения ($h_{sur,i}$) используется формула /44/:

$$\frac{h_{sur,i}}{h_{sur}} = \left(\frac{5}{\pi} \ell n F \right)^{1/4}, \quad (34)$$

где: F - коэффициент соответствующей обеспеченности, который принимает значения от 0 до 1.

То же самое для периодов волн:

$$\frac{T_i}{T} = \left(-\pi \ell n F \right)^{1/4}. \quad (35)$$

17. Второй модуль программы содержит алгоритм расчета волновых скоростей. Для расчета максимальных прямых (направленных к берегу) (u_z^+) горизонтальных составляющих придонной волновой скорости используется формула:

$$u_z^+ = \frac{3}{2} \left(\frac{h_i}{h_i + d_i} \right)^{3/2} \sqrt{g(d_i + h_i)}, \quad (36)$$

а для расчета обратных (направленных в сторону моря) (u_z^-) используется формула:

$$u_z^- = \frac{3}{2} \left(\frac{h_i}{h_i + d_i} \right)^{3/2} \sqrt{gh_i}, \quad (37)$$

В зоне наката волн на берег, где отмечается повышенное значение уклонов подстилающей поверхности, величины u_z^+ и u_z^- уточняются в связи с возрастанием роли силы тяжести. Корректировка производится путем умножения соответствующих скоростей на коэффициент $(1 - \sin \varphi_n)$ под гребнем волны и на коэффициент $(1 + \sin \varphi_n)$ под ее ложбиной.

18. В зоне обрушения волн скорости волнового потока взаимодействуют со скоростями придонного противотечения, формирующегося при компенсации ветро-волнового нагона. В связи с этим нормальные составляющие результирующих придонных скоростей принимают вид:

$$u_z^+ \Big|_x = u_z^+ \cdot \cos \theta_i + u_{к,i}, \quad (38)$$

$$u_z^- \Big|_x = u_z^- \cdot \cos \theta_i - u_{к,i}, \quad (39)$$

где: $u_{к,i}$ - скорость донного противотечения на заданной глубине d_i .

19. Значения $u_{к,i}$ определяются с учетом соответствующих теоретических проработок В.Б. Штокмана /45/, но применительно к условиям зоны обрушения волн:

$$u_{л,i} = - \frac{1}{2} f^2 \rho g \frac{\delta_t^2}{\mu_t} \cdot \frac{H_{n,i}}{h_{sur}} \cdot \operatorname{tg} \varphi_{cr}. \quad (40)$$

где: δ_t - толщина турбулентного погранслоя, м; μ_t - коэффициент турбулентной вязкости, кг/м с; $H_{n,i}$ - высота волнового нагона на заданной глубине (d_i), учитывающей этот нагон; f^2 - безразмерный коэффициент, равный:

$$f^2 = \frac{4}{5} \left(\frac{b}{1+b} \right) \cdot \frac{H_{n.i.}}{h_{sur}} \cdot \operatorname{tg} \varphi_{cr} \quad (41)$$

Толщина турбулентного погранслоя вычисляется согласно /46/ по формуле:

$$\delta_T = \frac{1}{\sqrt{2\pi}} \cdot \sqrt{\nu \cdot u_z^3 \cdot \bar{T}^4} \quad (42)$$

Величина коэффициента μ_T вычисляется для условий прибойной зоны моря по формуле /47/:

$$\mu_T = f^2 \rho \frac{\pi^3}{T} \gamma_{sur} d_{cr}^2 \left(\frac{b}{1+b} \right) \quad (43)$$

20. Приведенные выше расчетные выражения позволяют перейти к третьему модулю данной программы и, в первую очередь, к определению глубины моря (d_s), м, с которой волны заданных параметров начинают двигать наносы различного гранулометрического состава. Этот процесс начинается при условии, когда критическая скорость начала движения наносов заданной крупности под воздействием волн и течений (u_c) равна или меньше величины максимальной придонной скорости на уровне абсолютной шероховатости наносов (u_T). Уровень абсолютной шероховатости донных наносов равен:

$$Z_T = \frac{2}{3} D \quad (44)$$

Величина u_c вычисляется по формуле:

$$u_c = K_u \rho^* g \frac{D}{W} \quad (45)$$

где: K_u - коэффициент, учитывающий шероховатость наносов, равен:

$$K_u = \ln \left[\frac{K_k}{f_{wv}} \right] (1 - \operatorname{tg} \varphi_n) \quad (46)$$

В формуле (46) параметр f_{wv} является обобщенным коэффициентом донного трения, рассчитываемого по формуле:

$$f_{wv} = \frac{f_w + f_v \left(\frac{u_{zy}}{u_{zx}} \right)}{1 + \left(\frac{u_{zy}}{u_{zx}} \right)} \quad (47)$$

где: f_w - коэффициент донного трения вдольберегового течения. Величина f_w рассчитывается по формуле (4), а f_v - по формуле:

$$f_v = \frac{8g}{C_m^2} \quad (48)$$

где: C_m - коэффициент Шези, который вычисляется по формуле /48/:

$$C_m = 181g \left(4\pi \frac{d_i}{D} \right) \quad (49)$$

21. Для вычисления максимальной придонной скорости на уровне абсолютной шероховатости твердых частиц (u_T) предварительно определяется структура погранслоя на расчетной глубине (d_i), его толщина и распределение скорости движения жидкости по вертикали. В связи с этим на первом этапе соответствующих вычислений проверяется наличие на расчетной глубине ламинарного погранслоя. Проверка проводится по условию /46/:

$$RE_T = \frac{u_z \cdot D}{\nu} < 5, \quad (50)$$

где: RE_T - число Рейнольдса для наносов.

Если ламинарный слой существует, то его толщина рассчитывается по формуле:

$$\delta_2 = 5 \cdot \sqrt{\frac{\nu \bar{T}}{2\pi}} \quad (51)$$

а величина максимальной придонной скорости на уровне абсолютной шероховатости донных наносов - по формуле:

$$u_{T\ell} = u_z \left[2 \frac{z_T}{\delta_\ell} - \left(\frac{z_T}{\delta_\ell} \right)^2 \right]. \quad (52)$$

При наличии турбулентного погранслоя, т. е. при $Re_T > 5$, его толщина вычисляется по формуле (42). При этом значение максимальной придонной скорости на уровне абсолютной шероховатости донных наносов определяется по формуле:

$$u_{TT} = \frac{1}{\ell} u_z \left(\frac{z_T}{\delta_T} \right)^{\frac{1}{\ell^2}}, \quad (53)$$

где: ℓ - основание натуральных логарифмов.

В зоне обрушения волн погранслоем четко не прослеживается, в связи с чем на подводном береговом склоне значение u_T практически равно u_z . Это равенство выполняется при условии $Re_T > R_T$, где параметр R_T равен:

$$R_T = \frac{K_k}{f_{wv}}. \quad (54)$$

В зоне наката волн на береговой откос при соблюдении условия $Re_T > R_T$ величина u_T будет равна:

$$u_T = u_z \cdot F_u, \quad (55)$$

где: коэффициент F_u зависит от коэффициента шероховатости и вычисляется по формуле:

$$F_u = \frac{\sqrt{2}}{\exp\left(1 - \sqrt[3]{f_{wv}}\right)}. \quad (56)$$

22. При транспорте наносов под воздействием волн и течений скорость переноса твердых частиц меньше скорости движения жидкости. Степень такого отставания определяется крупностью наносов и характеризуется следующим выражением:

$$K_f = 1 - \left(\frac{u_c}{u_T} \right)^{K_v}, \quad (57)$$

в котором значение показателя степени, зависящего от абсолютной шероховатости твердых частиц, их гидравлической крупности и времени волнового воздействия, определяется по формуле:

$$K_v = K_k \lg \left(\frac{1}{f_{wv}} \right). \quad (58)$$

23. Исходя из поставленной задачи подводный береговой склон разбивается из "n", "m" и "к" элементарных участков: соответственно от глубины начала движения наносов до глубины первого обрушения расчетных волн, от глубины первого обрушения этих волн до глубины их последнего обрушения и в зоне наката. В пределах указанных участков рассчитываются вдольбереговой и поперечный транспорт наносов.

24. Для определения расходов наносов, формирующихся под воздействием волн и вызванных ими течений, на заданной глубине с единичной площади подводного берегового склона в настоящем алгоритме используется зависимость средней объемной интенсивности перемещения рыхлого материала, слагающего дно, (q_T), от характеристик кинематического режима водных масс, выраженная через параметр Шильдса /49/:

$$\frac{q_T}{W_D} = 4\pi \psi_m^3 \Delta \ell, \quad (59)$$

где: $\Delta \ell$ - протяженность элементарного участка подводного берегового склона; ψ_m - максимальное значение параметра Шильдса, определенное через максимальную величину донного касательного напряжения (τ_m):

$$\psi_m = \frac{\tau_m}{\rho g D \rho^*}. \quad (60)$$

Величина τ_m рассчитывается по формуле:

$$\tau_m = \frac{1}{2} f_{wv} \rho (K_f u_T)^2. \quad (61)$$

25. Таким образом, изложенный выше алгоритм дает возможность оценить величину транспорта донных наносов в пределах каждого элементарного участка подводного берегового склона. Определение объемов переноса наносов в единицу времени на заданной глубине под гребнем и ложбиной волны в поперечном и во вдольбереговом направлениях базируется на предварительном расчете соответствующих скоростей придонного движения жидкости:

$$u_z^+ \Big|_x = u_{zi}^+ \cdot \cos \theta_i + u_{ki}, \quad (62)$$

$$u_z^- \Big|_x = u_{zi}^- \cdot \cos \theta_i + u_{ki}, \quad (63)$$

$$u_z^+ \Big|_x = u_{zi}^+ \cdot \sin \theta_i, \quad (64)$$

$$u_z^- \Big|_x = u_{zi}^- \cdot \sin \theta_i, \quad (65)$$

26. Выполненные расчеты дают возможность определить расходы наносов в поперечном и вдольбереговом направлениях на заданной глубине:

$$\Delta q_x = q_x^+ - q_x^-, \quad (66)$$

$$\Delta q_y = q_y^+ - q_y^-. \quad (67)$$

27. Для перехода к оценке объемов транспорта наносов за определенное время, выраженное в сутках (Q_T), используется формула:

$$Q_T = T_t \cdot P_a \cdot q_T, \text{ м}^3/\text{сут.}, \quad (68)$$

где: T_t - количество секунд в сутках, равное 86400 с; P_a - продолжительность расчетного волнения, сутки.

При вдольбереговом перемещении наносов справа налево (при взгляде на море со стороны суши) или в сторону моря расход твердого материала принимается со знаком "минус", а справа налево или в сторону берега - со знаком "плюс".

28. Используя данную программу, можно рассчитать и вывести на дисплей величины суммарных вдольбереговых потоков наносов от глубины начала их движения до зоны обрушения расчетных волн, в зоне обрушения расчетных волн и в зоне их наката на береговой откос, а также в любом заданном диапазоне глубин моря и в целом на подводном береговом склоне.

29. При расчете транспорта наносов, особенно крупных фракций, необходимо учитывать их истираемость во времени под воздействием штормовых волн, которое приводит к уменьшению диаметра твердых частиц, а следовательно, к увеличению потока наносов. Особенно это касается твердого материала с пониженной сопротивляемостью волновому воздействию.

Новый диаметр твердых частиц или каменного материала, образующийся вследствие их истирания под воздействием штормового волнения, составляет:

$$D_T = K_s D_0 \sqrt[3]{t^{-SL_0}}, \quad (69)$$

где: D_0 - начальный диаметр наносов; t - основание натуральных логарифмов; L_0 - суммарный путь, проходящий наносами крупностью D_0 за время штормового периода или общего времени передвижения наносов (P_t , сут.); K_s - относительный коэффициент истираемости твердых частиц в зависимости от вещественного состава горной породы (табл. 3.1); S - параметр, равный:

$$S = \frac{(H_z \cdot D)^2}{(hr/2)^7} \frac{\pi v \bar{T}}{\rho^* f}. \quad (70)$$

Суммарный путь, проходящий наносами крупностью (D) за расчетный период времени, равен:

$$L_0 = 2 \cdot 86400 P \frac{K_f}{T} L_r, \quad (71)$$

где L_r - длина поперечного перемещения наносов вдоль профиля подводного берегового склона за полупериод. Она равна:

$$L_r = \frac{h_{run}}{\operatorname{tg}\varphi_n}. \quad (72)$$

Таблица 3.1 - Величины относительного коэффициента истираемости (K_s)

Горная порода	Временное сопротивление раздавливанию, кг/см ²	Относительный коэффициент истираемости, K_s
Базальт	3000	2,00
Диориты, сиониты	2500	1,67
Габбро	2400	1,60
Кварциты	2300	1,53
Диобазы	2000	1,33
Граниты	1500	1,00
Мраморы	780	0,48
Порфиры, трахиты	620	0,41
Песчаник	420	0,28
Известняк	340	0,27
Туфы	250	0,17
Аргеллиты	30	0,02

Расстояние вдоль берега, характеризующее путь истирания твердых частиц, определяется по формуле:

$$L_s = L_0 \cdot \sin\theta. \quad (73)$$

Объем исходной твердой частицы диаметром D составляет:

$$W_w = \frac{1}{6} \pi D^3, \quad (74)$$

а объем твердой частицы после истирания за время P_T и за прохождение вдоль берега на расстояние L_s будет равен:

$$W_T = \frac{1}{6} \pi D_T^3. \quad (75)$$

30. Объем деятельного слоя наносов средним диаметром \bar{D} , приходящего в движение в период расчетного шторма, составляет:

$$d_a = \frac{1}{3} h_r / 2 \cdot L_r \cdot L_s. \quad (76)$$

Количество наносов диаметром \bar{D} в этом объеме деятельного слоя вычисляется по формуле:

$$K_{TS} = d_a / W_u \cdot K_T, \quad (77)$$

31. Расчет объема потерь пляжеобразующего материала в результате истирания наносов за время P_T на пути вдоль берега L_s выполняется с учетом разности в объемах, исходной частицы и после ее истирания, количества исходных твердых частиц в объеме деятельного слоя и производится по формуле:

$$W_p = K_{TS} \cdot (W_u - W_T). \quad (78)$$

Кроме величины W_p , на дисплей выводится и разность в диаметрах исходной твердой частицы и после ее истирания.

32. Расчет основных гидро- и литодинамических характеристик прибрежной зоны моря, выполненный по изложенному выше алгоритму, позволяет получить следующую информацию, выведенную на дисплей и принтер:

- высоты волн на глубине первого и последнего их обрушения, м;
- глубины первого и последнего обрушения расчетных волн, м;
- углы подхода расчетных волн к берегу на глубинах их первого и последнего обрушения, град.;
- высоту волнового нагона от обрушающихся волн, м;
- высоту волнового наката на береговой откос, м;
- высоту накатывающегося роллера, м;
- высоту заплеска на откос берега, м;
- средний уклон профиля относительного динамического равновесия подводного берегового

склона;

средний уклон берегового откоса в зоне волнового наката;

глубину начала движения донных наносов различной крупности под воздействием волн и течений, м;

объемы вдольберегового транспорта наносов под воздействием расчетного волнения, м³/сут.:

а) от глубины начала движения наносов до глубины первого обрушения расчетных волн;

б) в зоне обрушения расчетных волн;

в) в зоне их наката на береговой откос;

г) суммарную величину вдольберегового транспорта наносов в прибрежной зоне моря;

величину уменьшения исходного диаметра твердой частицы в результате истирания, м;

объем потерь пляжеобразующего материала в результате истирания наносов за расчетное время на расчетной длине вдольберегового перемещения.

При необходимости можно вывести на дисплей дополнительную информацию:

гидравлическую крупность наносов;

коэффициент донного трения волнового потока и волновых течений;

распределение по ширине прибрежной зоны максимальных величин горизонтальных составляющих прямых и обратных, вдольбереговых и поперечных придонных волновых скоростей на верхней границе погранслоя и на уровне абсолютной шероховатости твердых частиц, слагающих подводный береговой склон.

33. Для реализации приведенного алгоритма на ЭВМ и получения указанных в п. 32 гидро- и литодинамических показателей прибрежной зоны моря необходимо ввести следующие исходные данные:

азимут нормали к генеральному направлению береговой линии защищаемого участка берега, град.;

средневзвешенный диаметр донных наносов в прибрежной зоне моря, а лучше распределение и вещественный состав этих наносов по глубине и по площади, м;

средняя в расчетном шторме высота волны на глубокой воде, м;

необходимая обеспеченность расчетной высоты волны в системе расчетного шторма, в долях от единицы;

средний период расчетной волны, с;

азимут волнения, град.;

плотность морской воды, кг/м³;

плотность донных наносов, кг/м³;

продолжительность действия расчетного волнения, сут.;

начальная и конечная глубина интересующего диапазона вдольберегового перемещения наносов;

средний уклон подводного берегового склона от глубины, равной двойной высоте исходной волны на глубокой воде, до уреза моря (в случае отсутствия этой информации, или в случае расчета параметров искусственного свободного песчаного пляжа величина этого уклона вычисляется по программе);

длина пути вдоль берега, на протяжении которого происходит истирание наносов под воздействием волнения, м;

относительный коэффициент истираемости.

Настоящая программа написана на языке "БЭЙСИК".

Приложение И

ОПИСАНИЕ ПРИМЕНЕНИЯ ПРОГРАММЫ РАСЧЕТА ВОЛНОВЫХ НАГРУЗОК НА БЕРЕГОЗАЩИТНЫЕ СТЕНЫ

Назначение программы

Программа предназначена для расчета волновых нагрузок на берегозащитные стены с вертикальной или наклонной морской гранью, с засыпкой или без засыпки грунта со стороны берега в соответствии с разделами 3.3, 3.4 СНиП 2.06.04-82*

Если стена расположена на берегу, то сначала вычисляется длина наката волн на берег. Если волны не достигают стены, сообщение об этом выводится на экран, и расчет прекращается.

Входные данные

Ввод исходных данных - через диалоговое окно, которое появляется на экране при вызове из основного меню. При отдельных вариантах расположения стены относительно уреза в расчете используются не все исходные данные, вводимые из диалогового окна, в этом случае избыточные данные не влияют на результат и игнорируются при расчете.

Вводятся следующие исходные данные:

ИК - индекс конструкции:

1 - с засыпкой грунта со стороны берега;

2 - без засыпки грунта;

A_1 - расстояние от стены до уреза, м (если стена на берегу - со знаком минус);

$H_{бр}$ - расчетная высота волн по линии обрушения, м;

L - расчетная длина волн, м;

$d_{ст}$ - глубина обрушения волн, м;

β - угол подхода волн к берегу в градусах (от 0 до 90);

укл - уклон дна в приурезовой зоне;

$R_{ср}$ - средний размер материала берегового откоса, м;

$Z_{мсл}$ - отметка расчетного уровня моря, м;

Z_1 - отметка верха стены, м;

Z_2 - отметка подошвы стены, м;

S_1 - ширина подошвы стены, м;

ImF - имя файла для записи результата.

Выходные данные

Результат расчета записывается в файл, имя которого вводится в числе исходных данных для расчета. Результат расчета может быть просмотрен на экране, для чего следует нажать командную кнопку "РЕЗУЛЬТАТ". В результате выводятся следующие данные:

высота максимального заплеска волны на стену, м;

максимальная погонная горизонтальная нагрузка, кН/м;

максимальная взвешивающая нагрузка на подошву стены, кН/м.

Ниже приводится контрольный пример выходного файла.

Контрольный пример выходного файла

STENA

Программа расчета волновых нагрузок на сплошные берегозащитные стены по методике СНиП
2.06.04-82*

Разработчик: НИЦ "МОРСКИЕ БЕРЕГА"

Исходные данные

Расчет волновых нагрузок на стену без засыпки грунта со стороны берега

Морская грань волнозащитной стены вертикальна

Расчетная высота волны, м	3.90
Расчетная длина волны, м	52.00
Глубина обрушения волн, м	5.00
Уклон берегового откоса	0.20000
Отметка расчетного уровня моря, м	0.00
Отметка верха стены, м	-7.00
Отметка подошвы стены, м	8.00
Ширина подошвы стены, м	5.00
Расстояние от уреза воды до морской грани стены, м	25.00

Результаты расчета

Высота максимального заплеска волны на стену, м	4.26
Максимальная погонная горизонтальная нагрузка, кН/м	252.80
Максимальная взвешивающая нагрузка на подошву стены, кН/м	107.70

Приложение К

ОПИСАНИЕ ПРИМЕНЕНИЯ ПРОГРАММЫ РАСЧЕТА ВОЛНОВЫХ НАГРУЗОК НА ПОДВОДНЫЕ ВОЛНОЛОМЫ

Назначение программы

Программа предназначена для расчета волновых нагрузок на подводные волноломы в соответствии с разделами 3.1, 3.2 СНиП 2.06.04-82*.

Входные данные

Ввод исходных данных осуществляется через диалоговое окно. Для расчета вводятся следующие исходные данные:

- H - расчетная высота волны;
- L - расчетная длина волны;
- укл - уклон дна у волнолома;
- d - глубина у морской грани волнолома;
- Z_b - высота волнолома от дна;
- S_1 - ширина волнолома по верху;
- S_2 - ширина волнолома по подошве.

Выходные данные

Результат расчета записывается в файл, имя которого вводится в числе исходных данных для расчета и который может быть просмотрен на экране, для чего следует нажать клавишу "РЕЗУЛЬТАТ". В результате выводятся:

- R_x - погонная горизонтальная нагрузка на волнолом при откате волны, кН/м;
- R_z - погонная взвешивающая нагрузка на подошву волнолома, кН/м;
- R_c - погонная пригружающая нагрузка на гребень волнолома, кН/м;
- V_{max} - максимальная придонная скорость перед волноломом, м/с.

Файл с результатом расчета может быть выведен на печать, для чего следует нажать клавишу "ПЕЧАТАТЬ" в окне просмотра.

Ниже приводится контрольный пример выходного файла.

Контрольный пример выходного файла VOLNOLOM

Программа расчета волновых нагрузок на подводные волноломы по методике СНиП 2.06.04-82*
Разработчик: НИЦ "МОРСКИЕ БЕРЕГА"

Исходные данные

Расчетная высота волны, м	4.00
Расчетная длина волны, м	75.00
Уклон дна у волнолома	0.06000
Глубина у морской грани волнолома, м	4.5
Высота волнолома от дна, м	4.00
Ширина волнолома по верху, м	0.75
Ширина волнолома по подошве, м	6.85

Результаты расчета

Погонная горизонтальная нагрузка на волнолом при откате волны, кН/м	70.26
Взвешивающая нагрузка на подошву волнолома, кН/м	62.01
Пригружающая нагрузка на гребень волнолома, кН/м	4.33
Максимальная придонная скорость перед волноломом, м/с	5.58

Приложение Л

ОПИСАНИЕ ПРИМЕНЕНИЯ ПРОГРАММЫ РАСЧЕТА ВОЛНОВЫХ НАГРУЗОК НА ЭЛЕМЕНТ БУНЫ

Назначение программы

Метод предназначен для расчета волновых нагрузок на элемент буны в соответствии с разделом 3.5 СНиП 2.06.04-82*.

Входные данные

Ввод исходных данных - через диалоговое окно, которое появляется на экране при вызове из основного меню. Если вводимые данные выходят за допустимые границы, программа ждет их корректировки.

Вводятся следующие исходные данные:

- расчетная высота волны, м;
- расчетная длина волны, м;
- глубина установки элемента буны, м;
- высота элемента буны, м;
- длина элемента буны, м;
- угол между линией фронта волн и продольной осью буны, град.;
- ширина элемента буны по верху, м;
- ширина элемента буны по подошве, м;
- имя файла для записи результата.

Выходные данные

Результат расчета записывается в файл, имя которого вводится в числе исходных данных для расчета. Результат расчета может быть просмотрен на экране, для чего следует нажать командную кнопку "РЕЗУЛЬТАТ". В результате выводятся следующие данные:

- высота всплеска у внешней грани элемента буны;
- высота всплеска у теневой грани элемента буны;
- сдвигающая горизонтальная нагрузка на внешнюю грань элемента буны;
- взвешивающая нагрузка на подошву элемента буны.

Контрольный пример выходного файла

БУНА

Программа расчета волновых нагрузок на буны по методике СНиП 2.06.04-82*

Разработчик: НИЦ "МОРСКИЕ БЕРЕГА"

Версия 1.0. 1995 г.

Исходные данные

Расчетная высота волны, м	4.00
Расчетная длина волны, м	75.00
Глубина установки элемента буны, м	4.50
Высота элемента буны, м	4.00
Длина элемента буны, м	0.75
Угол между линией фронта волн и продольной осью буны, град.	80
Ширина элемента буны по верху, м	5.00
Ширина элемента буны по подошве, м	6.00

Результаты расчета

Высота всплеска у внешней грани, м	3.09
Высота всплеска у теневой грани, м	1.59
Сдвигающая горизонтальная нагрузка на внешнюю грань элемента буны, кН/м	59.66
Взвешивающая нагрузка на подошву элемента буны, кН/м	139.81

Приложение М

ОПИСАНИЕ ПРОГРАММЫ РАСЧЕТА ШИРИНЫ НЕПОЛНОПРОФИЛЬНОЙ ОТСЫПКИ ПЛЯЖА (ДАМБЫ)

Назначение программы

Расчет предназначен для определения объема неполнопрофильной отсыпки песчаного пляжа при воздействии шторма расчетной обеспеченности.

Входные данные

Ввод исходных данных осуществляется посредством вызова файла исходных данных (например, RST.DAT).

Вводятся следующие исходные данные:

Z_{gr} - отметка гребня дамбы, м;

Z_{oc} - отметка основания дамбы, м;

m - проектный коэффициент верхового откоса пляжа (дамбы);

m_0 - коэффициент естественного откоса в сухом состоянии;

a - высота естественного откоса над максимальным уровнем наката, м;

d - средневзвешенная крупность грунта дамбы, мм;

l_p - число пластичности грунта дамбы;

h - расчетная высота волны, м;

f - угол между направлением распространения волны и дамбой (берегом), град;

T - общая продолжительность шторма, ч;

T_a - время начала максимума нагона, ч;

T_b - время конца максимума нагона, ч;

T_1 - время шага расчета, ч;

k_a - коэффициент аккумуляции.

Выходные данные

Результаты расчета записываются в файл, имя которому дается при запуске программы. Результат расчета может быть просмотрен на экране.

В результате выводятся следующие данные для каждого интервала времени:

T_s - время на конец интервала, ч;

m - коэффициент заложения откоса на начало интервала;

h - высота волны в середине интервала, м;

Q - объем размыва на 1 п. м за интервал, м³;

SQ - объем размыва на 1 п. м с начала шторма, м³;

S - величина размыва откоса за интервал, м;

S_s - величина размыва откоса с начала шторма, м.

Размыв верхового откоса дамбы при максимальном шторме

Объект: Контрольный пример

Исходные данные

Наименование показателей	Обозначение	Размерность	Количество
1. Параметры дамбы:			
отметка гребня	Z_{gr}	мБС	-22.80
отметка основания	Z_{oc}	мБС	-27.00
проектный коэффициент верхового откоса	m	-	4.00
высота естественного откоса над макс. уровнем наката	a	м	0.50
2. Характеристики грунта дамбы:			
средневзвешенная крупность	d	мм	0.14
коэффициент откоса в сухом состоянии	m_0	-	1.50
число пластичности	l_p	%	0.00
3. Параметры волны:			

расчетная высота	h	м	1.50
угол между направлением распространения волны и осью дамбы (берега)	f	град.	45.00
4. Характеристики шторма:			
общая продолжительность	T	ч	99.00
время начала макс. нагона	T _a	ч	48.00
время конца макс. нагона	T _b	ч	51.00
5. Время шага расчета	T ₁	ч	3.00
6. Коэффициент аккумуляции	k _a	-	1.00

Объект: Контрольный пример

Результаты расчета

Время на конец интервала, T _{ss} , ч	Коэффициент откоса, m	Высота волны, h, м	Объем размыва на l п.м., Q, м ³	Суммарный объем размыва на l п.м., SQ, м ³	Размыв гребня дамбы, S, м	Суммарный размыв гребня дамбы, S _s , м
3.0	4.0	.05	.44	.44	.00	.00
6.0	4.1	.14	1.31	1.75	.00	.00
9.0	4.3	.23	2.09	3.84	1.11	.73
12.0	4.7	.33	2.74	6.58	1.47	2.20
15.0	5.2	.42	3.25	9.83	1.76	3.96
18.0	5.9	.52	3.63	13.46	1.96	5.92
21.0	6.6	.61	3.94	17.40	2.11	8.04
24.0	7.4	.70	4.18	21.58	2.24	10.28
27.0	8.2	.80	4.38	25.95	2.32	12.60
30.0	9.0	.89	4.55	30.50	2.40	15.00
33.0	9.9	.98	4.69	35.19	2.46	17.47
36.0	10.8	1.08	4.82	40.01	2.52	19.98
39.0	11.7	1.17	4.94	44.95	2.57	22.55
42.0	12.6	1.27	5.04	49.99	2.61	25.16
45.0	13.5	1.36	5.14	55.13	2.65	27.81
48.0	14.4	1.45	5.23	60.36	2.68	30.49
51.0	15.3	1.50	5.15	65.51	2.62	33.11
54.0	16.2	1.45	4.78	70.29	2.41	35.52
57.0	17.0	1.36	4.31	74.60	2.14	37.67
60.0	17.8	1.27	3.89	78.50	1.91	39.58
63.0	18.4	1.17	3.51	82.01	1.71	41.29
66.0	18.9	1.08	3.16	85.17	1.53	42.83
69.0	19.4	.98	2.83	88.00	1.36	44.18
72.0	19.8	.89	2.52	90.52	1.20	45.38
75.0	20.2	.80	2.22	92.74	1.05	46.43
78.0	20.5	.70	1.94	94.68	.91	47.34
81.0	20.8	.61	1.66	96.35	.78	48.12
84.0	21.1	.52	1.40	97.74	.64	48.76
87.0	21.3	.42	1.13	98.88	.52	49.27
90.0	21.4	.33	.88	99.75	.40	49.67
93.0	21.5	.23	.62	100.38	.28	49.95
96.0	21.6	.14	.37	100.7	.17	50.12
99.0	21.6	.05	.12	100.8	.05	50.17

СПИСОК ИСПОЛЬЗОВАННЫХ ИСТОЧНИКОВ

1. Нагрузки и воздействия на гидротехнические сооружения (волновые, ледовые и от судов). СНиП 2.06.04-82*. - М.: Госстрой СССР, 1989. №
2. Д. Д. Лаппо, С. С. Стрекалов, В. К. Завьялов. Нагрузки и воздействия ветровых волн на гидротехнические сооружения. Теория. Инженерные методы. Расчеты. - Л.: ВНИИГ, 1990.
3. Руководство по расчету параметров ветровых волн. - Л.: Гидрометеиздат, 1969.
4. Методические указания. Расчет режима морского ветрового волнения. Вып. 42. - М.: ГОИН, 1979.
5. Инженерные изыскания на континентальном шельфе. ВСН 51.2-84. - М.: 1985.
6. Инженерные изыскания для строительства. СНиП 1.02.07-87. М.: 1988.
7. Наставление гидрометеорологическим станциям и постам. Вып. 9, ч. 1. - Л.: Гидрометеиздат, 1984.
8. Технические указания по проектированию морских берегозащитных сооружений. ВСН 183-74. - М.: Минтрансстрой, 1975.
9. Инженерно-гидрометеорологические изыскания на континентальном шельфе. - М.: Гидрометеиздат, 1993.
10. Kemp P. H. Wave asymetry in the nearshore zone and breaker area. Nearshore sedimentation. An interdisciiplinary review. - J. Wiley and sons, New York, 1975, p. 46-47,
11. Морская геоморфология. Терминологический справочник. Изд-во "Мысль", М., 1980.
12. Schalwiik W. F. A contribution to the study of storm sruges on the Dutch cjust. - Konin-клик Nederland Meteorol. Inst., Debilt N 125, Medeelingen, Ser. B, deel 1, № 7, 1947.
13. Манк В. Теория одиночных волн и ее применение к зоне прибоя. В кн. "Основы предсказания ветровых волн, зыби и прибоя", М., ИЛ, 1951.
14. Longuet-Higgins M. S. Mass transport in water waves. Phil/Trans. Roy. Soc. London, 1953, Ser A 245, № 903.
15. Longuet-Higgins M. S. The mechanics of the boundary layer near the bottom in a progressive wave. Proc. 6-th Conf. Coast. Eng., 1958.
16. Le Mehoute, Koh R. On the breaking of waves arriving at an angle with the shoreline. - J. Hydraulic Res., vol. 5, № 1, p. 67-88.
17. Graaf J. Vande, Overan J. Vande. Evalution of sediment transport formula in coastal engineering practice. "Coast. Eng.", 1979, № 1.
18. Шахин В. М. Взаимодействие длинных волн с проницаемыми сооружениями// Транспортное строительство. - 1990. - № 1.
19. Справочник по гидравлическим расчетам. - М.: Энергия, 1972.
20. Идельчик И. Е. Справочник по гидравлическим сопротивлениям. - М.: Машиностроение, 1981.
21. Методические рекомендации по расчету надвига льда на земляное полотно железных дорог. - М.: Минтрансстрой, ЦНИИС, 1984.
22. Рекомендации по расчету искусственных свободных песчаных пляжей. М.: Минтрансстрой, ЦНИИС, 1982.
23. Рекомендации по проектированию и строительству свободных галечных пляжей. - М.: Минтрансстрой, ЦНИИС, 1984.
24. Методические рекомендации по проектированию и строительству земляного полотна железных дорог с волногасящими бермами из горной массы. - М.: Минтрансстрой, ЦНИИС, 1984.
25. Пособие по оценке воздействия на окружающую среду (ОВОС) при разработке технико-экономических обоснований (расчетов), инвестиций и проектов строительства народнохозяйственных объектов и комплексов. - М.: Госкомитет по охране природы, 1992.
26. Положение об оценке воздействия на окружающую среду в Российской Федерации. - М.: Министерство охраны окружающей среды и природных ресурсов Российской Федерации, 1994.
27. Обеспечение охраны водной среды при производстве работ гидромеханизированным способом. ВСН 486-86. - М.: Минмонтажстрой СССР, 1987.
28. Лебедев В. В. Гидрология и гидрометрия в задачах. - Л.: Гидрометеиздат, 1961.
29. Г. С. Золотарев. Методика инженерно-геологических исследований.: Издательство Московского университета, 1990.
30. Сахарович Я. І. Про закономірності та можливості довгосрокового прогнозування геофізичних і деяких інших процесів. "Автоматика". № 5. Київ: 1972.
31. Кантаржи И. Г., Рыбак О. Л., Рыбка В. Г. Методика предвычисления штормовой

активности моря. Сб. "Литодинамические процессы береговой зоны южных морей и ее антропогенное преобразование". - Л., 1982.

32. Поздняков А. В., Черванев И. Г. Самоорганизация в развитии форм рельефа. - М.: Наука, 1990.

33. В.В. Веселов, Д.П. Гонтов, Л.М. Пустыльников. Вариационный подход к задачам интерполяции физических полей. - М.: Наука, 1983.

34. Сергеева Л. Л., Девдариани А. С. Рельеф Земли как потенциальное поле, описываемое уравнением Лапласа // Количественные методы в географии. - М.: Изд-во МГУ, 1976.

35. Д. Д. Лаппо, С. С. Стрекалов, В. Л. Завьялов. Нагрузки и воздействия ветровых волн на гидротехнические сооружения. - Л.: ВНИИГ, 1990.

36. Le Mehaute B. On non-saturated breakers the wave runup. Proc. of the 8th Conf. On Coast. Eng., 1962

37. Gura R. T., Bowen A. G. Resonant interactions for waves breaking on a beach. - Proc. i 5th Coast. Eng. Conf, Hanalulu, Haw., 1976.

38. Batties I. A. Surf similerity. - Proc. of the coastal Eng. Conf. SCE, Vol. 1, 1974.

39. Den R. G. Heuristic models of sand transport in the surf zone/ Proc. Conf. Eng. Dinamies Goastal zone. - Sydney, 1973.

40. Komar P. D. Gaughan M. K. Airy wave theory and breaker heigt prediction. - Thirteenth coastal Eng. Conf., 1972.

41. Лелявский С. И. Введение в речную гидравлику - М.: Гидрометеиздат, 1961.

42. Разработать предложения по берегозащите Каспийского побережья Дагестанской АССР в условиях повышения уровня моря. Отчет по хоздоговору № 142, разд. 1, книга 2-ая. Результаты разработки имитационных моделей гидро- и литодинамических процессов в прибрежной зоне моря. Фонды НИЦ "Морские берега", Сочи, 1988.

43. Sunamura T. Guantitative predictions of beachface slopes. - Bull. Geol. Soc. Amer., 1984, 95, № 2.

44. Давидан И. Н., Лопатухин Л. И., Рожков В. А. Ветровое волнение как вероятностный гидродинамический процесс. - Л.: Гидрометеиздат, 1985.

45. Штокман В. Б. Ветровой нагон и горизонтальная циркуляция в замкнутом водоеме небольшой глубины. - В кн. "Избранные труды по физике моря" - Л.: Гидрометеиздат, 1970.

46. Шлихтинг Г. Теория пограничного слоя. - М.: Наука, 1974.

47. Китайгородский С. А. К теории турбулентного перемешивания в море в связи с расчетом толщины верхнего изотермического слоя. В кн. "Проблемы динамической океанологии", Изд-во АН СССР, тр. Института океанологии, т. XII, 1961.

48. Чугуев Р. Р. Гидравлика - Л.: Энергоиздат, 1982.

49. Magson O. S., Grant W. Sediment transport in the coastal environment. - Jn MJT Ralph in Parsons laboratory of water rosauces and hydrodynamies report. 1976, Vol. XIII, № 209.

Ключевые слова: берегозащитные сооружения, вдольбереговые течения, искусственные пляжи, волногасящие бермы и стены, буны, оградительные дамбы, фасонные массивы, экологическая чистота берегозащиты